

SIMBOLOGIA ELÉTRICA	
	ATERRAMENTO COM HASTE
	CAIXA DE VISITA DE ATERRAMENTO COM HASTE
	DESCIDA DO SPDA
	CAPTOR TIPO FRANKLIN
	BARRAMENTO DE EQUIPOTENCIALIZAÇÃO PRINCIPAL
	CABO DE COBRE NU (CORDOALHA)
	VERGALHÃO CA25-Ø10mm
	MINICAPTORES DE AÇO GF FIXAÇÃO HORIZONTAL



NOTAS:

- EXECUTAR ESTE PROJETO JUNTAMENTE COM O PROJETO ESTRUTURAL;
- ANTES DA CONCRETAGEM PREVER PASSAGEM PARA AS TUBULAÇÕES DENTRO DOS LIMITES ESTABELECIDOS PELA NBR 6118:2014;
- OS ELETRÓDOTOS QUE SEGUAM ATÉ O QUADRO DE ALIMENTAÇÃO GERAL DEVERÃO SER EM PVC RÍGIDO ROSGÁVEL;

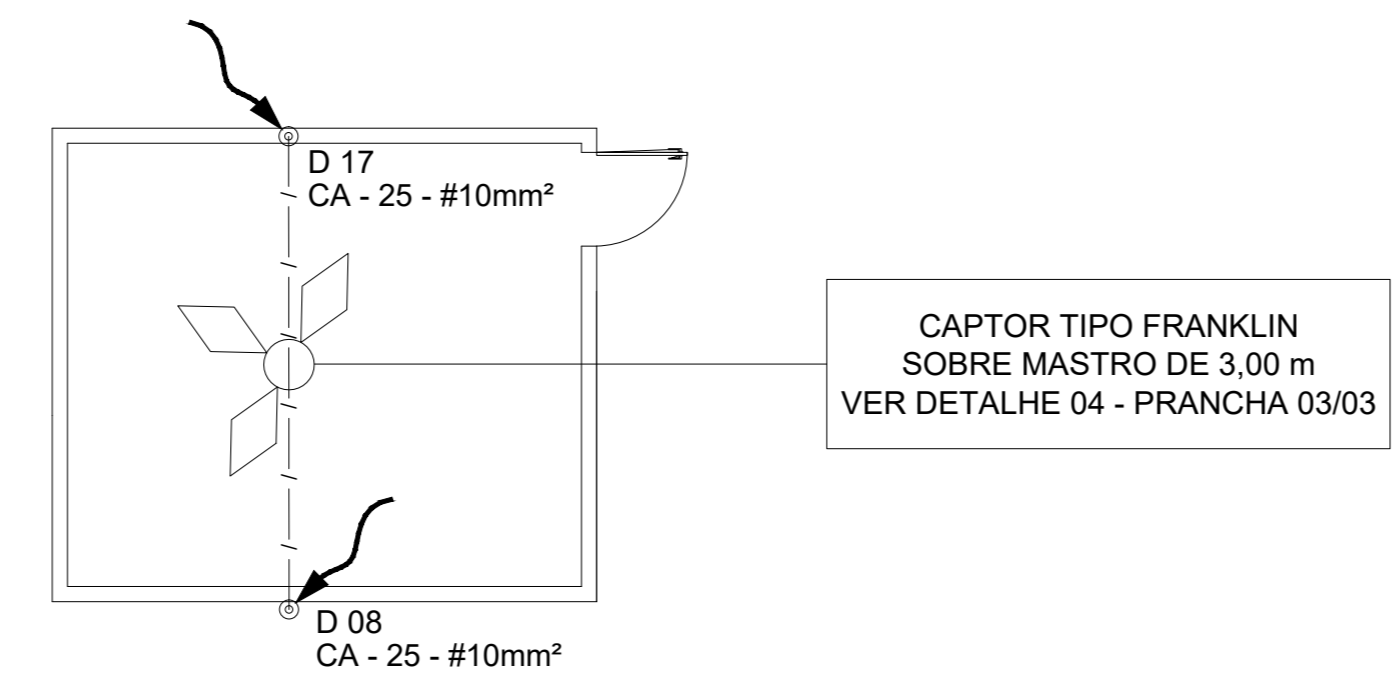
REFERÊNCIAS:

- MEMORIAL DESCRITIVO E ESPECIFICAÇÕES TÉCNICAS;
- PLANILHA DE QUANTITATIVOS.

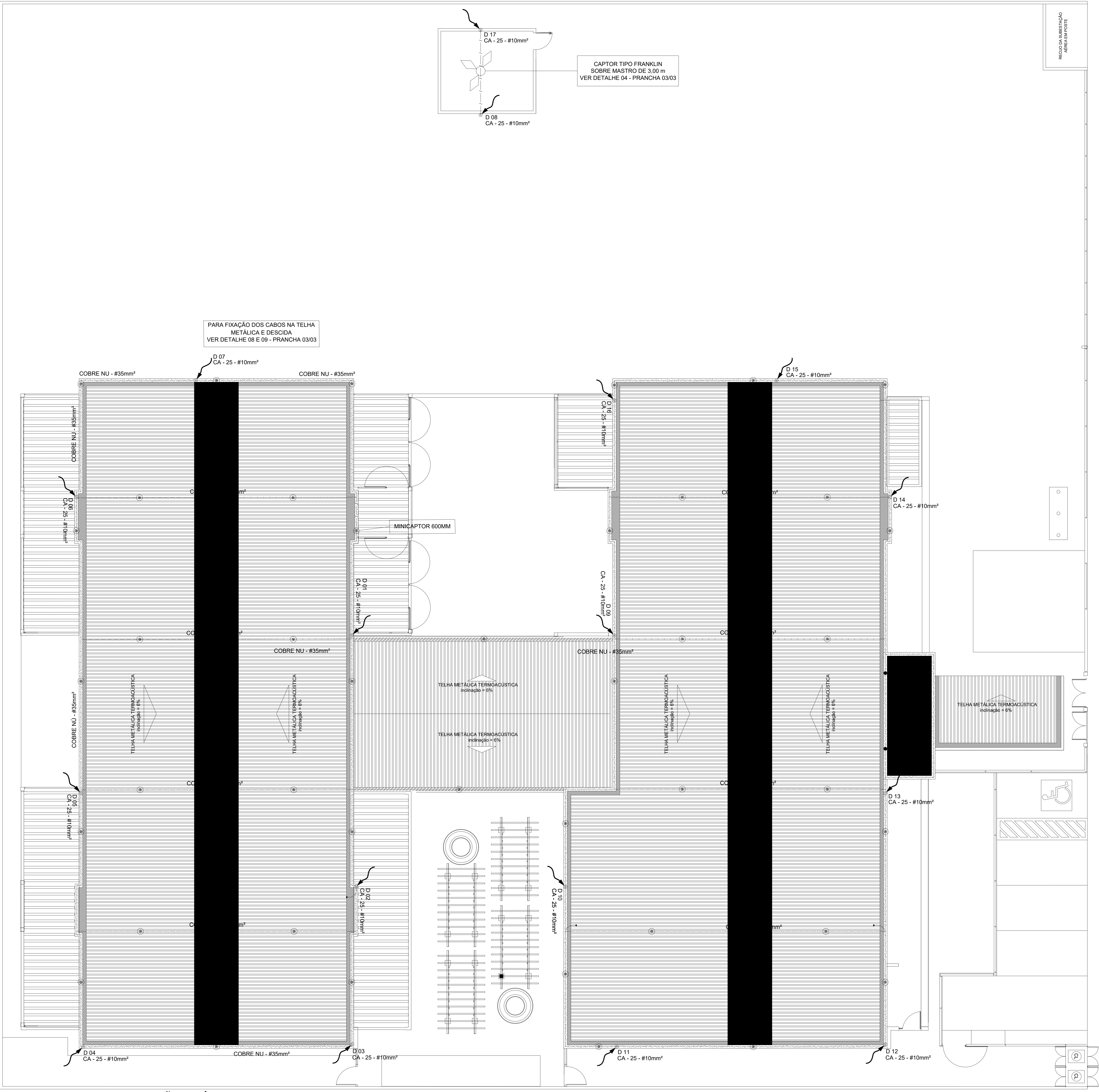
PROJETO DE INSTALAÇÕES			
CRECHES POR TODO O PARÁ			
ENDEREÇO: AVENIDA DO LAGO, QUADRA 34M - 01 S/N - RESIDENCIAL ALIANÇA - CONCEIÇÃO DO ARAGUAIA - PA			
PLANTA DA MALHA DE ATERRAMENTO			
DESCRIÇÃO DE INSTALAÇÃO	DATA	Nº DA FOLHA	
PLANTA DE DISTRIBUIÇÃO DO SISTEMA	OUTUBRO 2023	EDA	
DESENVOLVIDOR	ESCALA	01/03	
EQUIPE PROJ. PATRÍCIA POVOA - CAU A332534	1/100		
VERBAIS	REVISÃO	ORIENTAÇÃO DA VERBAIS	EMISSIONAL INICIAL

PLANTA BAIXA - IMPLATAÇÃO ELÉTRICA

SIMBOLOGIA ELÉTRICA	
	ATERRAMENTO COM HASTE
	CAIXA DE VISITA DE ATERRAMENTO COM HASTE
	DESCIDA DO SPDA
	CAPTOR TIPO FRANKLIN
	BARRAMENTO DE EQUIPOTENCIALIZAÇÃO PRINCIPAL
	CABO DE COBRE NU (CORDOALHA)
	VERGALHÃO CA25-Ø10mm
	MINICAPTORES DE AÇO GF FIXAÇÃO HORIZONTAL



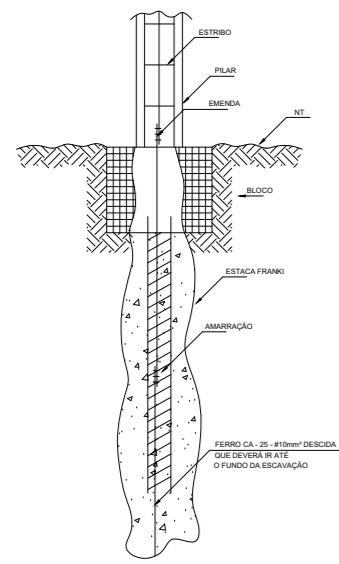
PARA FIXAÇÃO DOS CABOS NA TELHA METÁLICA E DESCIDA VER DETALHE 08 E 09 - PRANCHA 03/03



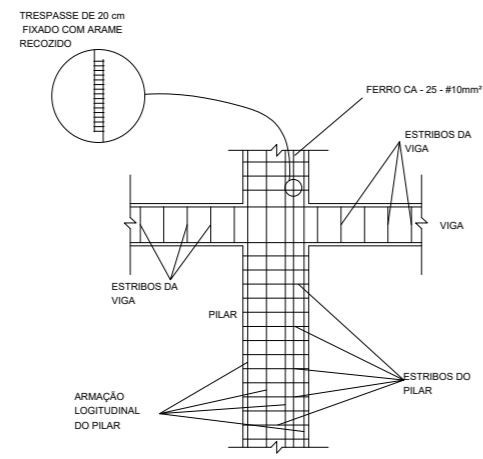
- NOTAS:
- EXECUTAR ESTE PROJETO JUNTAMENTE COM O PROJETO ESTRUTURAL;
 - ANTES DA CONCRETAGEM PREVER PASSAGEM PARA AS TUBULAÇÕES DENTRO DOS LIMITES ESTABELECIDOS PELA NBR 6118:2014;
 - OS ELETRÓDITOS QUE SEGUAM ATÉ O QUADRADO DE ALIMENTAÇÃO GERAL DEVERÃO SER EM PVC RÍGIDO ROSGÁVEL;
- REFERÊNCIAS:
- MEMORIAL DESCRITIVO E ESPECIFICAÇÕES TÉCNICAS;
 - PLANILHA DE QUANTITATIVOS.

PROJETO DE INSTALAÇÕES CRECHES POR TODO O PARÁ	
<small>ENDEREÇO: AVENIDA DO LAGO, QUADRA 34M-01 S/N - RESIDENCIAL ALIANÇA - CONCEIÇÃO DO ARRAGUAIA - PA</small>	
PLANTA DE CAPTAÇÃO	
<small>DESCRIÇÃO DO PROJETO:</small> SIST. PROT. CONTRA DESCARGAS ATMOSFÉRICAS PLANTA DE DISTRIBUIÇÃO DO SISTEMA DETALHES	<small>DATA:</small> OUTUBRO 2023 <small>ESCALA:</small> 1/100 <small>DESENVOLVIDOR:</small> EQUIPE DPOA PATRÍCIA POVOA - CAU A332534
<small>VERSÃO:</small> REVISÃO	<small>ORIENTAÇÃO DA VERSÃO:</small> EMISSÃO INICIAL

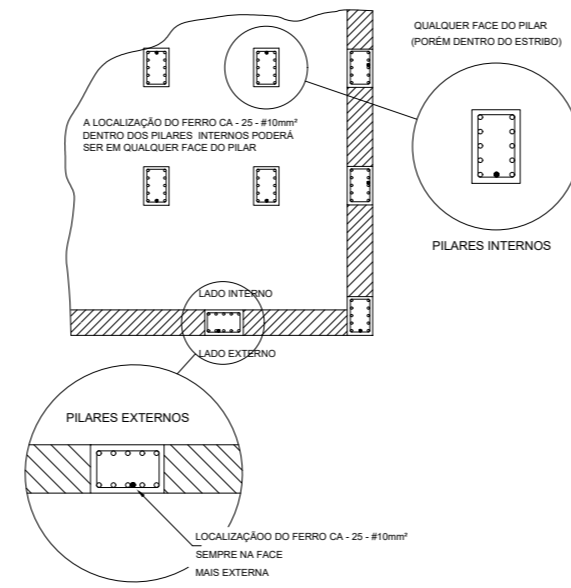
PLANTA BAIXA - IMPLATAÇÃO ELÉTRICA



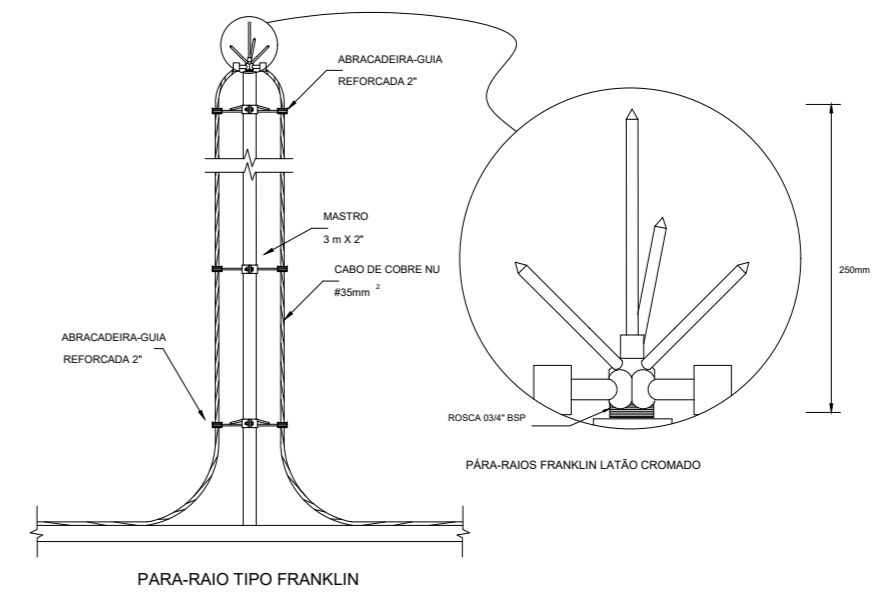
1 DET. GENÉRICO DO ATERRAMENTO NA FUNDAÇÃO SEM ESCALA



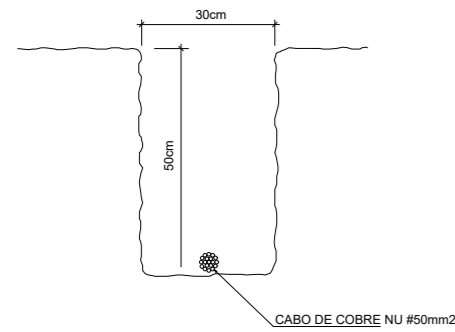
2 DET. DAS DESCIDAS (SPDA) SEM ESCALA



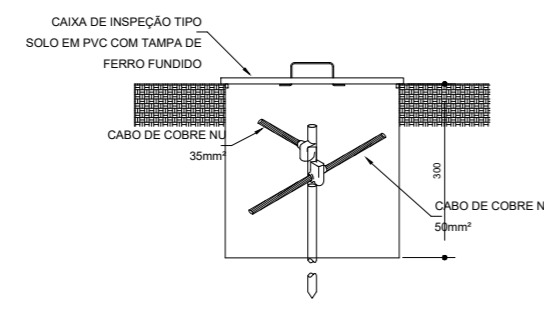
3 LOCALIZAÇÃO DOS FERROS CA - 25 - #10mm² NOS PILARES INTERNOS E EXTERNOS SEM ESCALA



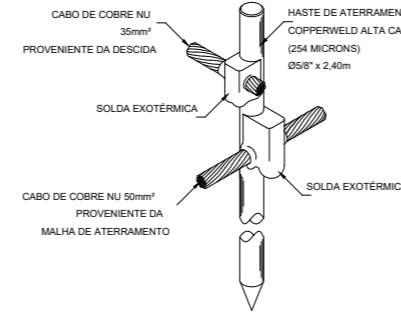
4 DETALHE DO CAPTOR TIPO FRANKLIN SEM ESCALA



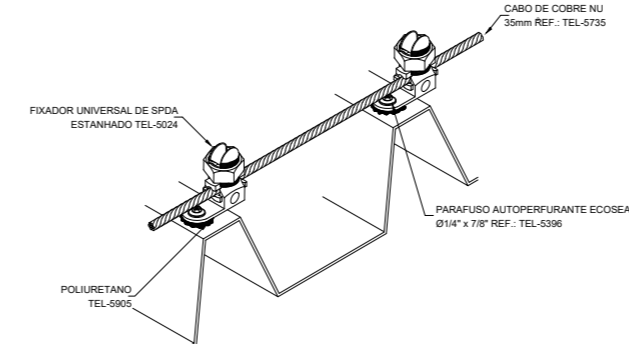
5 VALA PARA CABOS DA MALHA DE ATERRAMENTO SEM ESCALA



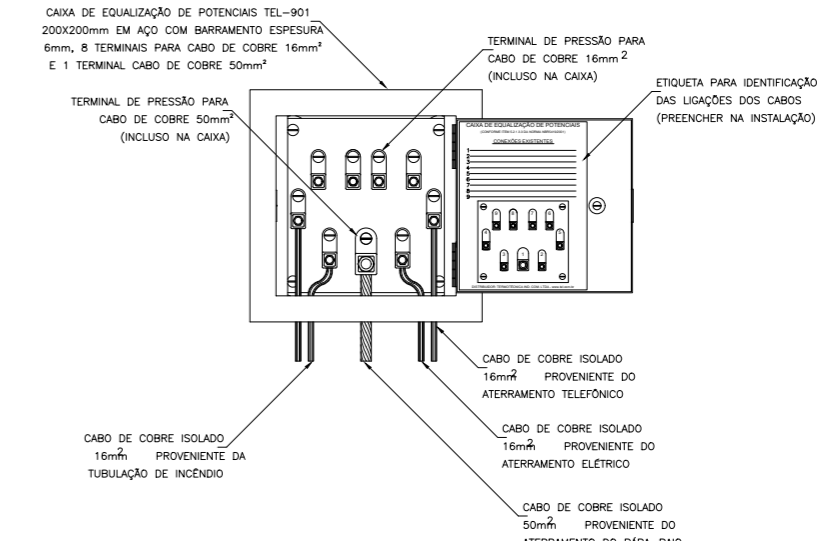
6 DET. - CAIXA DE INSPEÇÃO SEM ESCALA



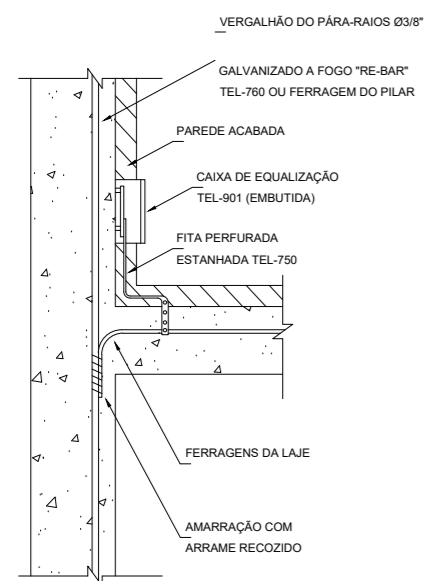
7 DET. - HASTE DE ATERRAMENTO SEM ESCALA



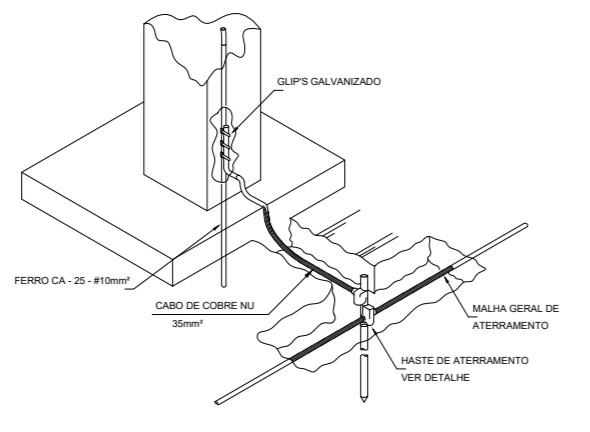
8 DET. FIXAÇÃO DO CABO NA TELHA METÁLICA SEM ESCALA



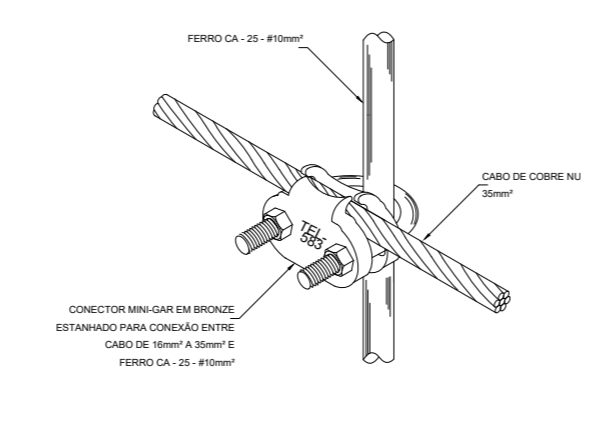
9 EXEMPLO DE LIGAÇÕES POSSÍVEIS NA CAIXA DE EQUALIZAÇÃO (LEP/TAP) SEM ESCALA



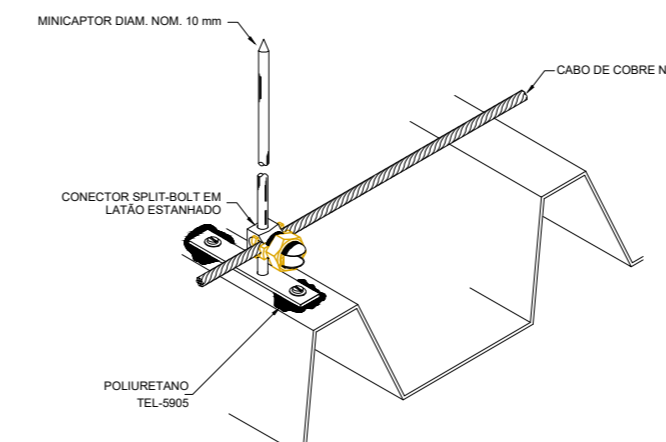
10 DET. DE INTERLIGAÇÃO DA CAIXA DE EQUALIZAÇÃO SEM ESCALA



11 DET. INTERLIGAÇÃO DO FERRO CA - 25 - #10mm² COM A CAPTAÇÃO SEM ESCALA



12 DET. UNIÃO ENTRE MALHA DE COBRE NÚ E O FERRO CA - 25 - #10mm² SEM ESCALA



13 DET. FIXAÇÃO DO MINICAPTOR HORIZONTAL NA TELHA METÁLICA SEM ESCALA

Secretaria de Educação

GOVERNO DO PARÁ
POR TODO O PARÁ

PROJETO DE INSTALAÇÕES

ESTABELECIMENTO: CRECHES POR TODO O PARÁ

ENDEREÇO: AVENIDA DO LAGO, QUADRA 34M - 01 S/N - RESIDENCIAL ALIANÇA - CONCEIÇÃO DO ARAGUAIA - PA

PLANTA DE DETALHE

DESCRIÇÃO DA PRANCHA: SIST. PROT. CONTRA DESCARGAS ATMOSFÉRICAS PLANTA DE DISTRIBUIÇÃO DO SISTEMA DETALHES	DATA: OUTUBRO 2023	Nº DA PRANCHA: EDA 03/03
VERSÃO: REV03	DESCRIÇÃO DA VERSÃO: EMIÇÃO INICIAL	