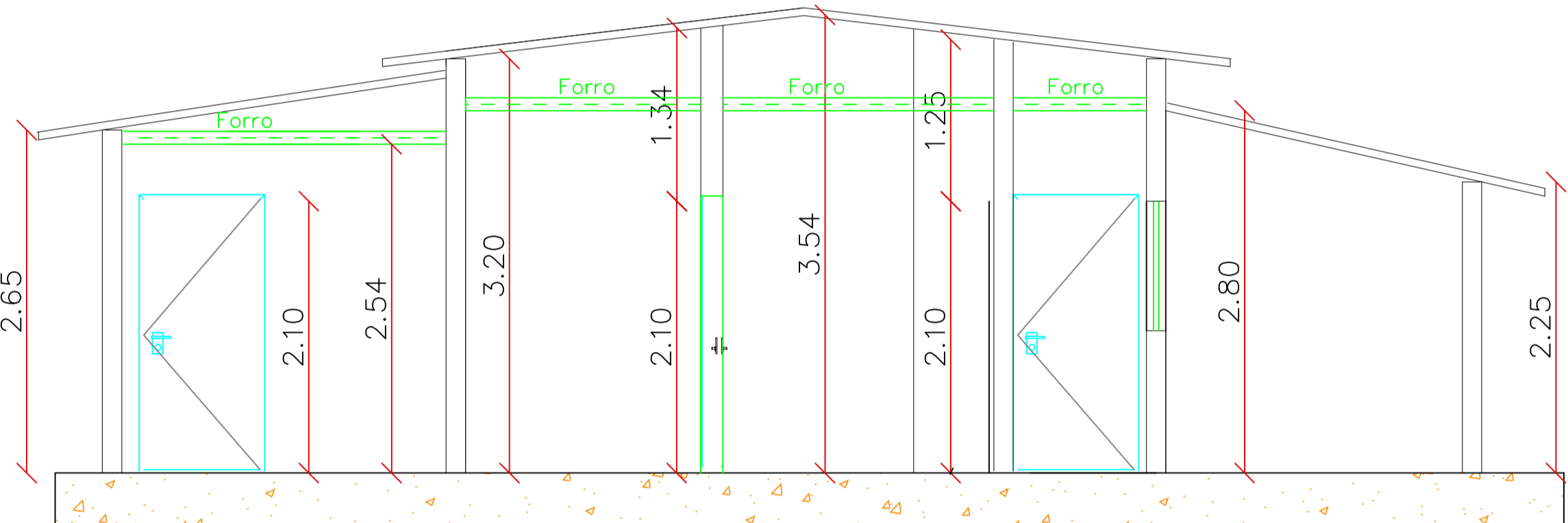
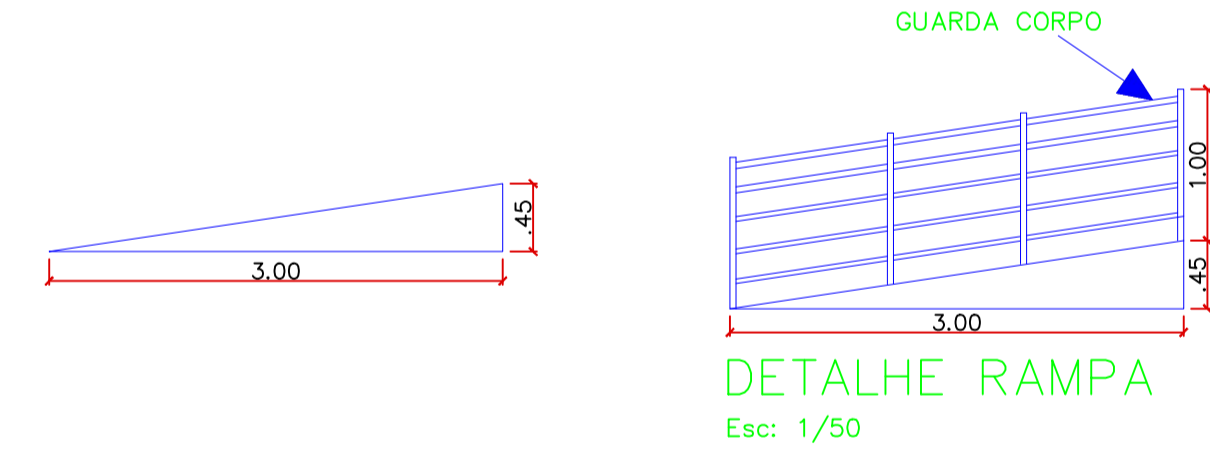


Fachada



Corte B B

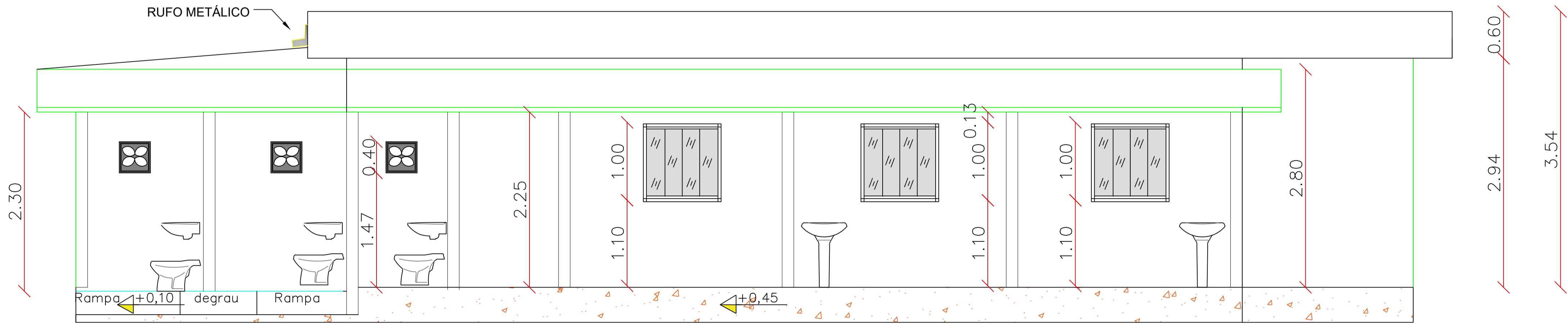


DETALHE RAMPA
Esc: 1/50


PAREDES HÁ CONSTRUIR

TELHA CERÂMICA 30%

TELHA CERÂMICA 30%



Corte A A

DLFO	CREA
 PREFEITURA MUNICIPAL DE CONCEIÇÃO DO ARAGUAIA	
PROPRIETÁRIO:	PREFEITURA MUNICIPAL DE CONCEIÇÃO DO ARAGUAIA - PA
PROJETO ARQUITETÔNICO:	PLANTA DO POSTO DE SAÚDE CHAPEU DE PALHA
ENDEREÇO:	CHAPEU DE PALHA
ÁREA TOTAL:	PREFEITURA MUNICIPAL DE CONCEIÇÃO DO ARAGUAIA - PA
130,48 m²	PROPRIETÁRIO
	DESENHISTA/ AUTO CAD: DIOMAR CARVALHO DE SOUSA
	RESP. TÉCNICO: ENG. WELLINGTON DOS REIS MENDES CREARN 152.023.619-0
OBSERVAÇÕES:	
FORMATO:	PLANTA BAIXA/ CORTES AA E CORTE BB/ FACHADA
REVISÃO:	ESCALA: INDICADA
	DATA EMISSÃO: NOVEMBRO DE 2023
	PRANCHA: 01/02