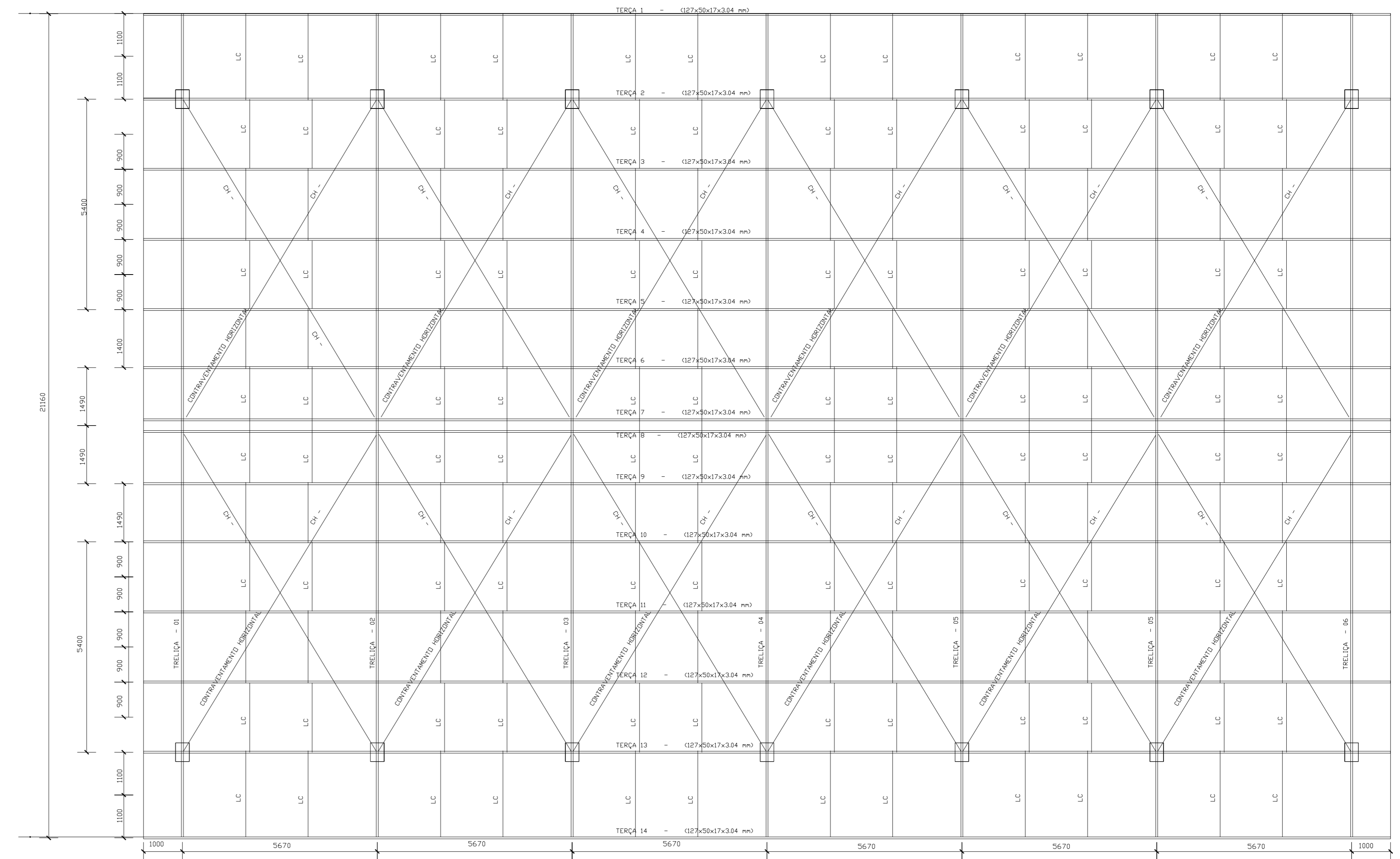
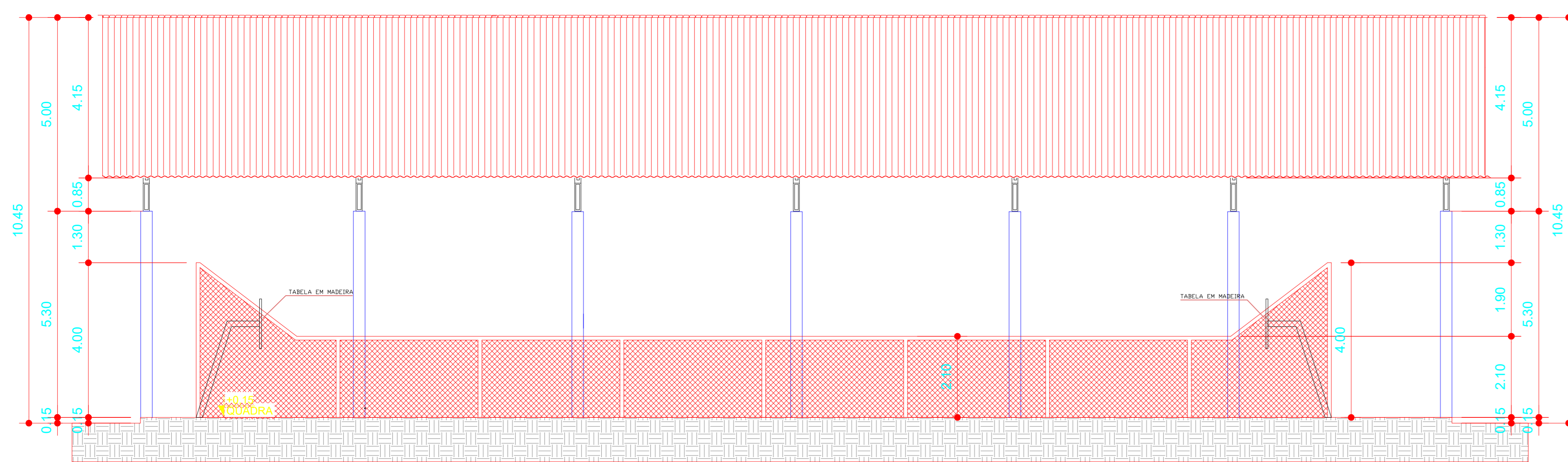
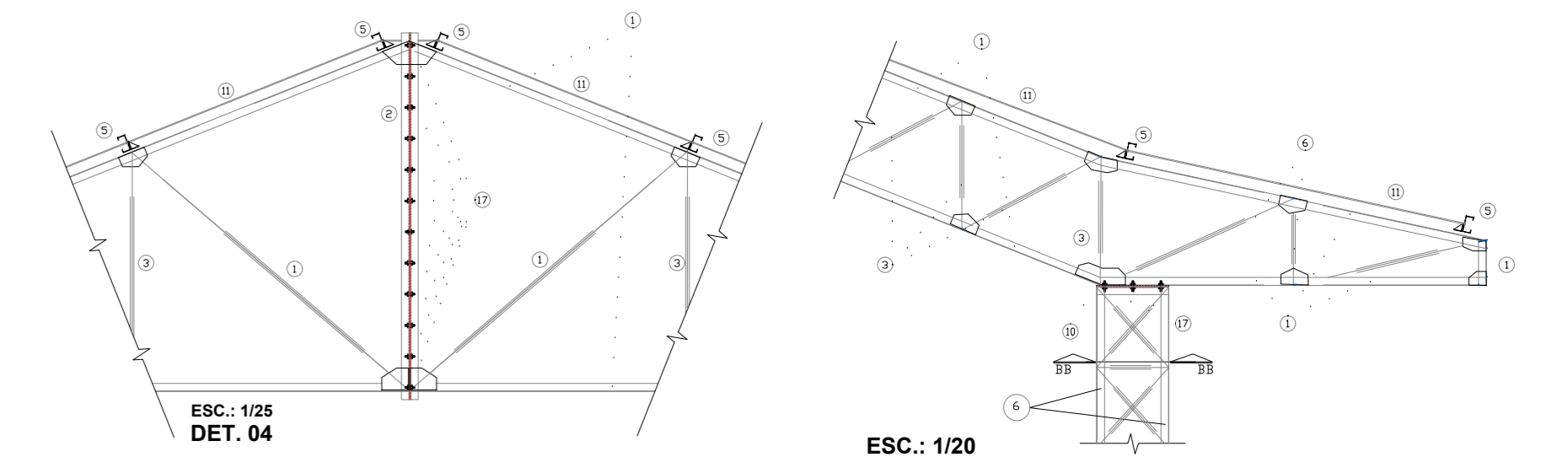


LOCAÇÃO DAS SAPATAS
ESC: 1/150

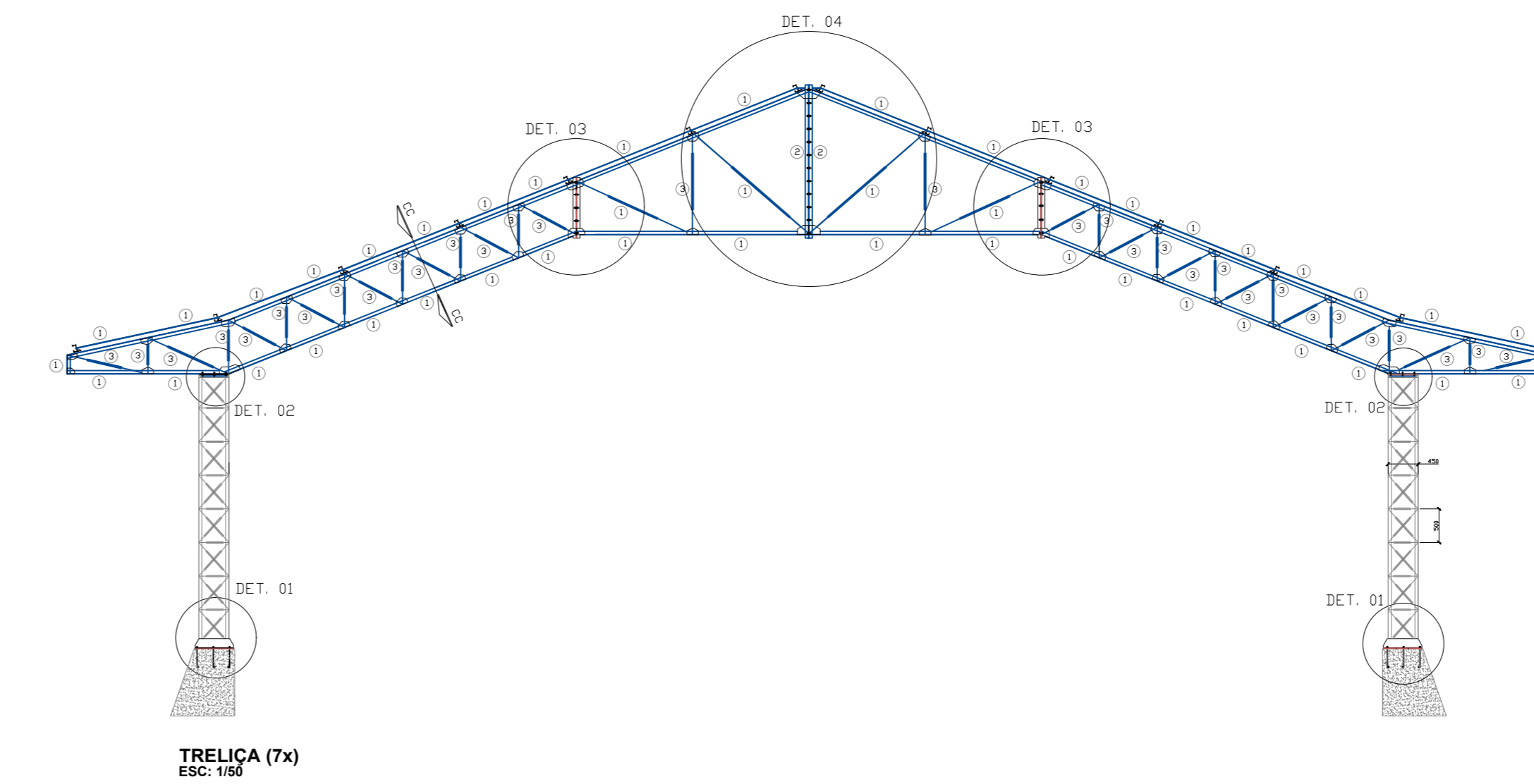


IMPLANTAÇÃO DA COBERTURA
ESC: 1/75

OBSERVAÇÃO:
- AS COTAS DOS DESENHOS ESTÃO EM MILÍMETROS.
LEGENDA:
LC - LINHA CORRENTE
CH - CONTRAVENTAMENTO HORIZONTAL



CORTE AA
ESC: 1/150

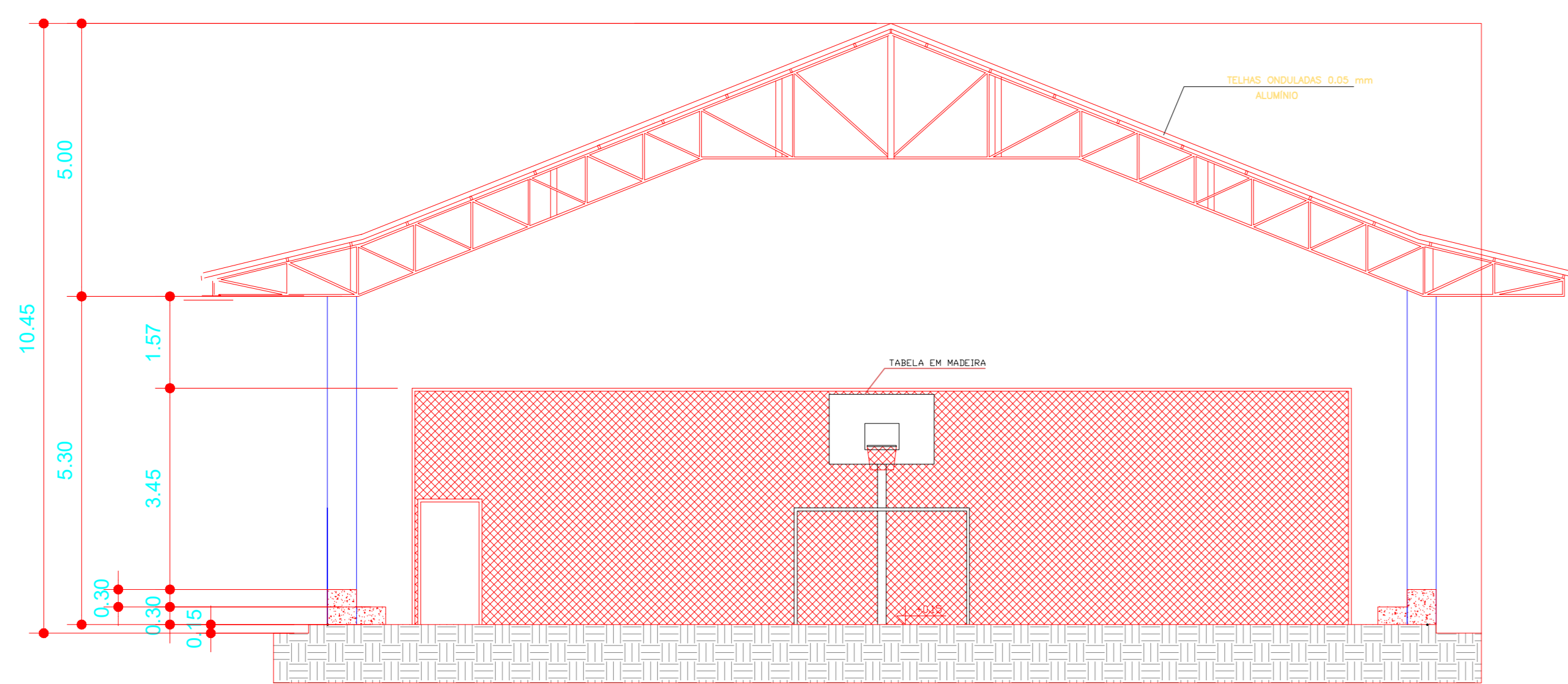


TRELICA (T)
ESC: 1/50

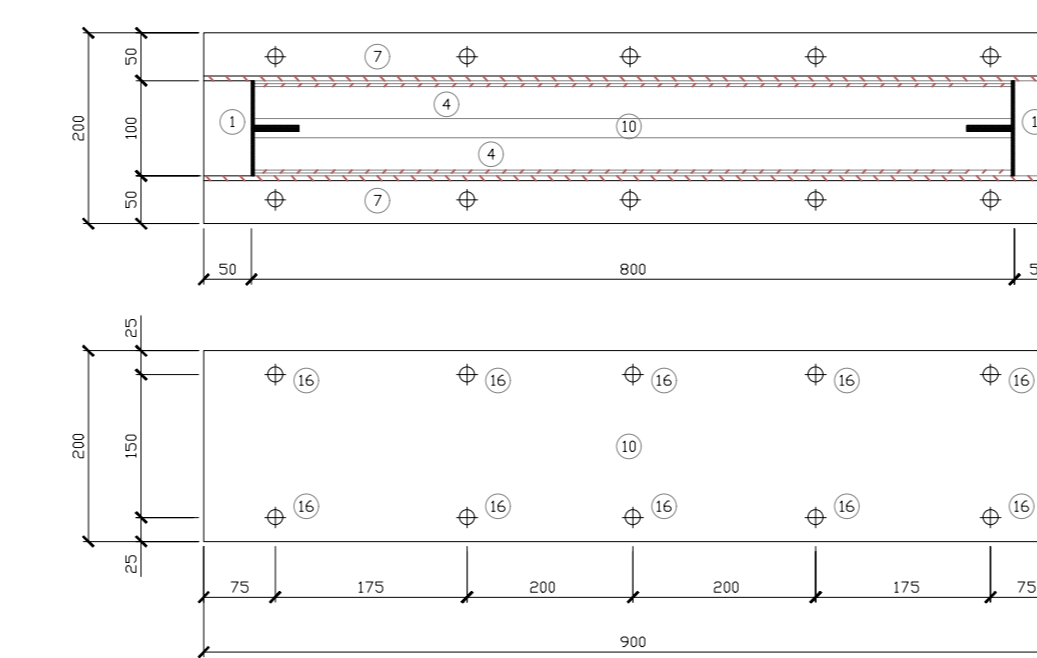
OBSERVAÇÃO:
- ELETRODOS AWS-C-70 XX
- AS BARRAS REFORÇADAS SERÃO EM CA-25
- O AÇO UTILIZADO ASTM A-36 HR-250
- USAR PÉREIS DE CHAPA SOBRELA
- AS COTAS DOS DESENHOS ESTÃO EM MILÍMETROS
- ANTES DE COTAR OS PERIFIS, VER COTAS REAIS
NO LOCAL DA OBRA
- CONSIDERAR COBERTURA COM TELHA ONDULADA
DE ALUMÍNIO - 0,5 mm

LEGENDA:
LC - LINHA CORRENTE
CH - CONTRAVENTAMENTO HORIZONTAL
PP - PARAFUSO

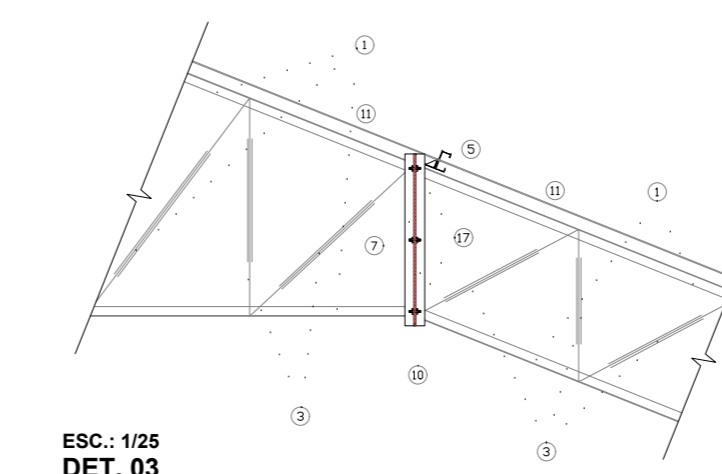
TABELA DE PESO (ESTIMADO)				
Nº	ELEMENTOS	COMP. / ÁREA	PESO UNIT.	PESO TOTAL
1	T 50x50x5 mm	361,42 m	8,78 Kg/m	3171,24 Kg
2	T 60x60x5 mm	17,70 m	3,44 Kg/m	60,89 Kg
3	T 60x60x25 mm	291,00 m	3,24 Kg/m	942,84 Kg
4	L 50x50x304 mm	138,00 m	2,01 Kg/m	277,62 Kg
5	L 100x50x304 mm	448,00 m	3,51 Kg/m	1571,68 Kg
6	C3 100x50x324 mm	50,00 m	4,59 Kg/m	229,50 Kg
7	L 40x70x4,75 mm	28 m	2,5 Kg/m	70,00 Kg
8				
9				
10	Ø 4,75 mm	10,60 m²	19,39 Kg/m²	205,50 Kg
11	Ø 8,0 mm LC	44,00 m	3,46 Kg/m	152,00 Kg
12				
13				
14				
15				
ACCESÓRIOS:				
16	CHAMADOR Ø10,3 mm	84 UNIDADES		
17	Ø10,5 mm PP	848 UNIDADES		
PESO TOTAL:				6448,89 Kg



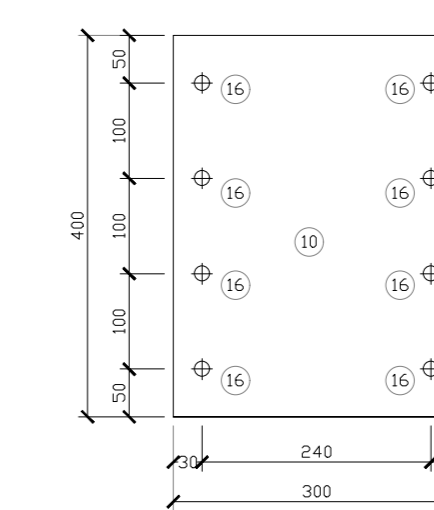
CORTE BB
ESC: 1/150



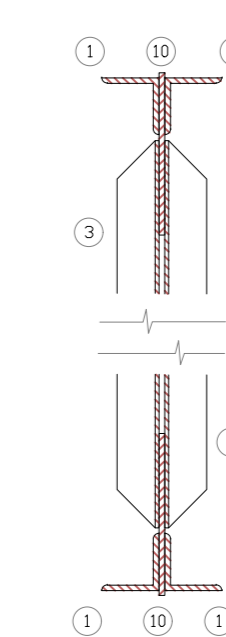
ESC: 1/5
DET. 03
JUNTA DE MONTAGEM



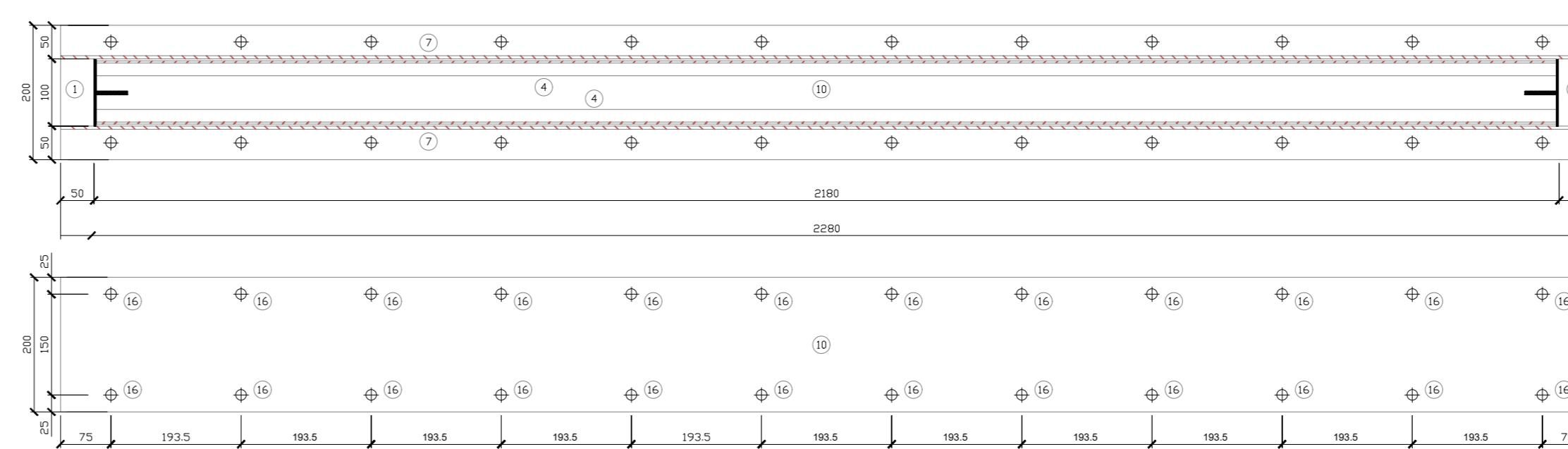
ESC: 1/20
DET. 02



DETALHE DA CHAPA
ESC: 1/5



CORTE CC
DETALHE DOS ELEMENTOS DE LIGAÇÃO
ESC: 1/5



8/ESC:
DET. 04 JUNTA DE MONTAGEM

OBRA:
RECONSTRUÇÃO DA ESCOLA LUZIA MOURÃO
AV. SANTARÉM - MORADA DO SOL
CONCEIÇÃO DO ARAGUAIA - PA

PROPRIETÁRIO: SECRETARIA MUNICIPAL DE EDUCAÇÃO DE CONCEIÇÃO DO ARAGUAIA
RESPONSÁVEL TÉCNICO: DIOGO IKARO DE A. FIGUEIREDO ENGENHEIRO CIVIL CREA: 071560452/D-DF

CARIMBOS:

PROJETO: **ESTRUTURAL - QUADRA**

CONTÉUDO: PLANTA DE FORMA
ÁREA: 1668,37 M²

ESCALA: INDICADA
DESENHO: WELINGTON MARIANO PEREIRA
DATA: NOVEMBRO /2023
01/01