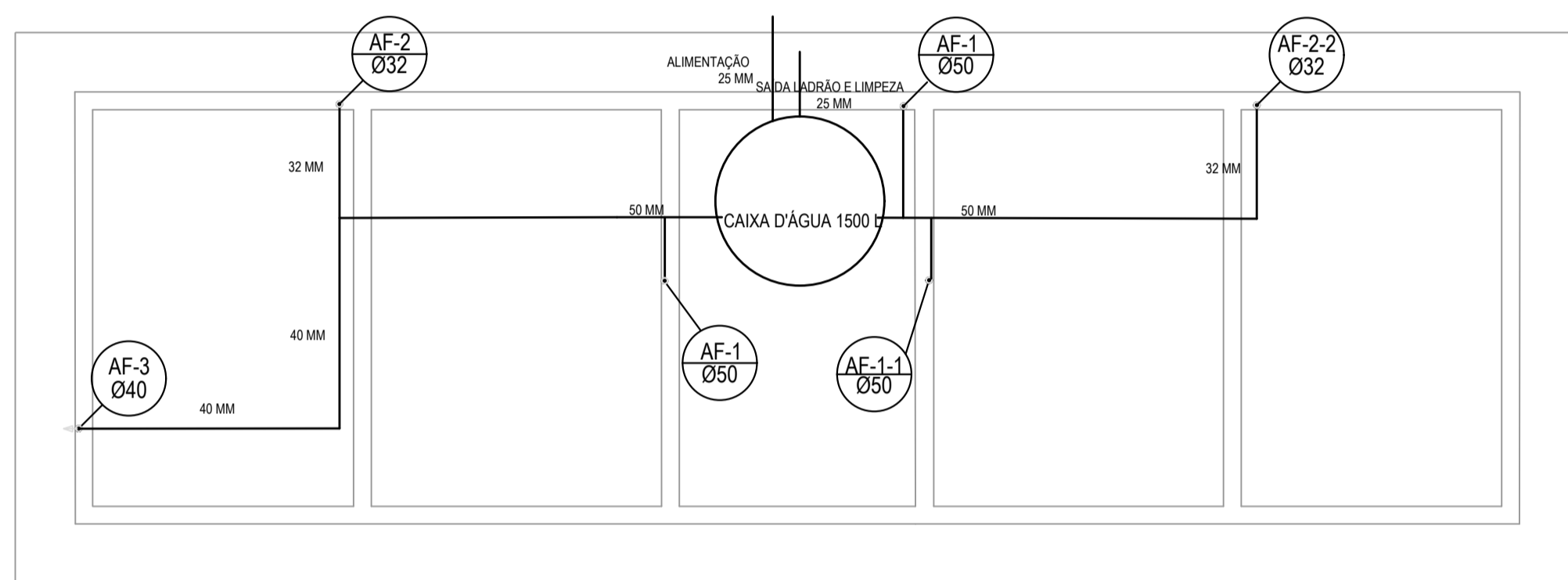
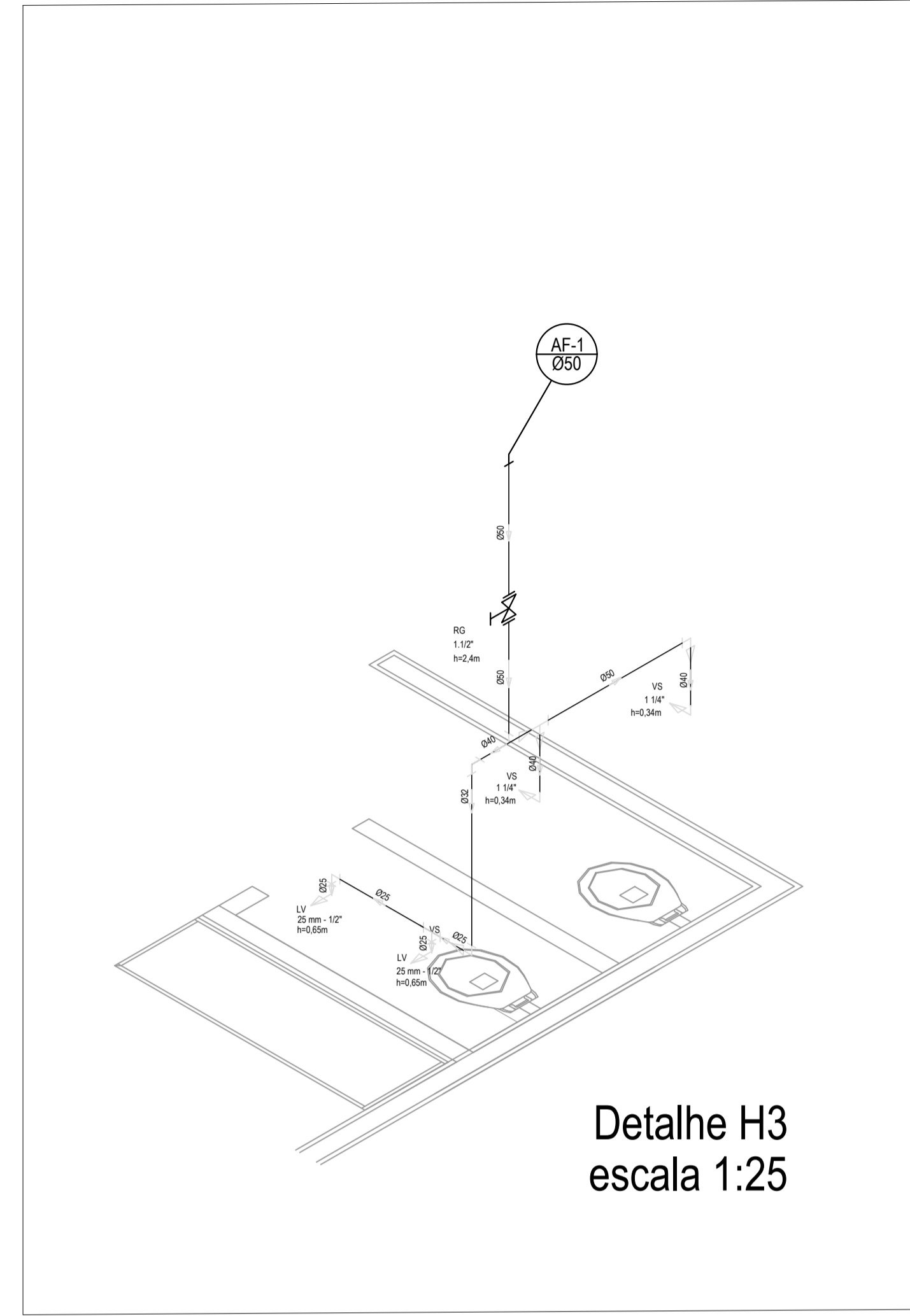


VESTIÁRIO - PLANTA BAIXA
ESCALA 1:50

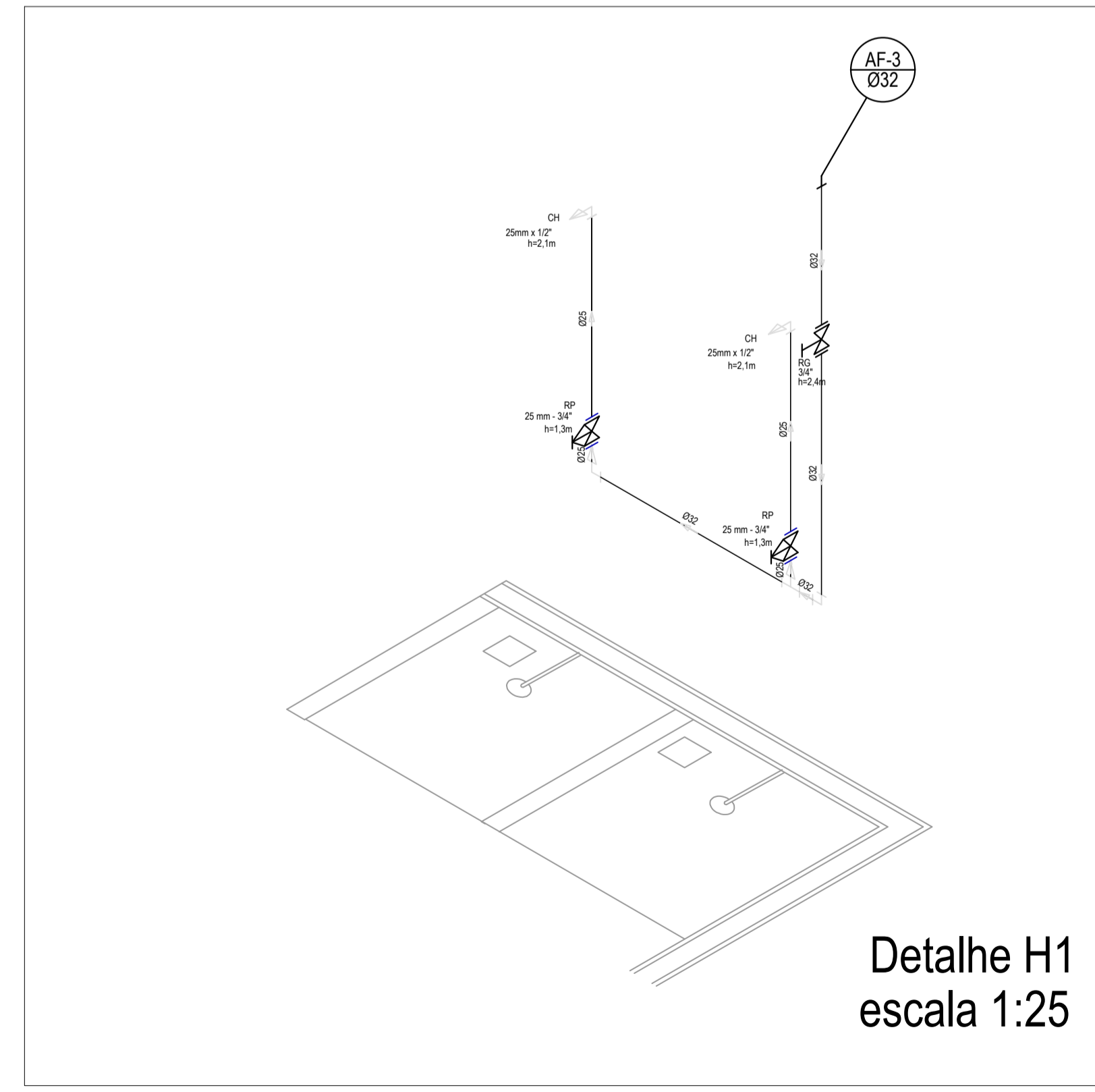
Planta Térreo
escala 1:50



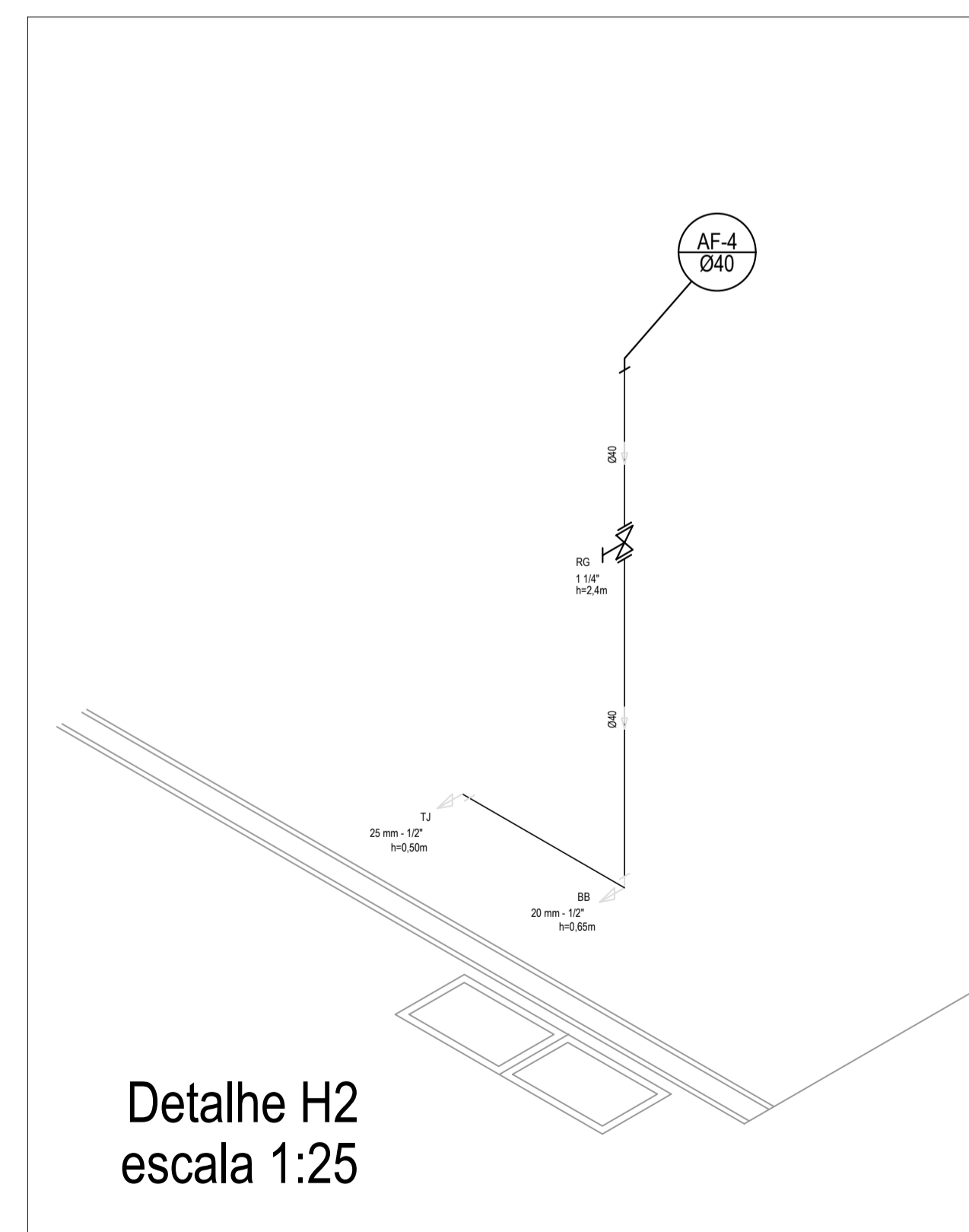
Planta sobre Laje
escala 1:50



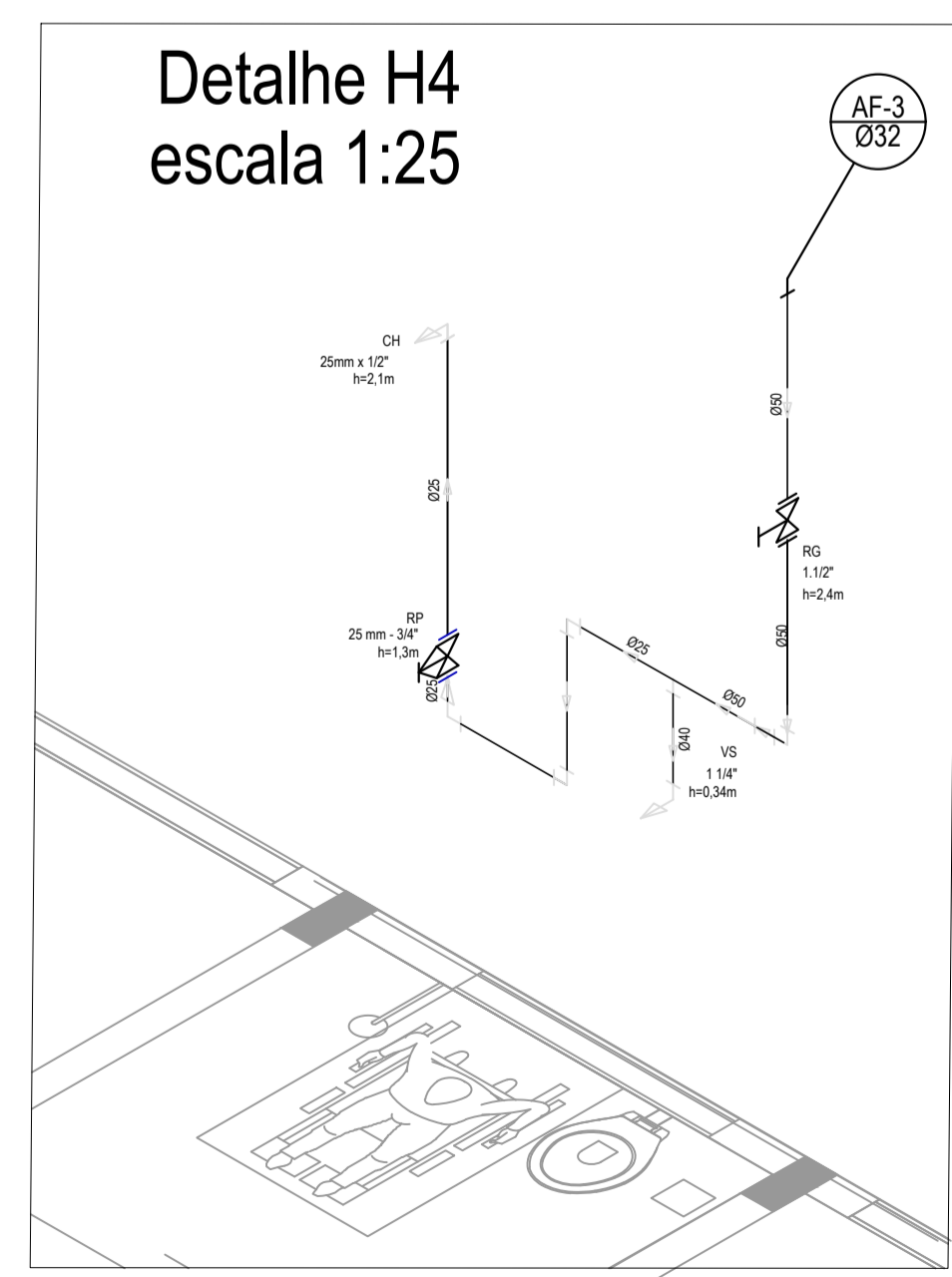
Detalhe H3
escala 1:25



Detalhe H1
escala 1:25



Detalhe H2
escala 1:25



Detalhe H4
escala 1:25

Lista de Materiais	
Aparelho	
Torneira de jardim 25mm x 1/2"	1 pç
Chuveiro 25mm x 1/2"	5 pç
Torneira de lavatório 25 mm - 1/2"	5 pç
Vaso Sanitário p/ Válvula de Descarga de 1 1/4" 40mm - 1 1/2"	5 pç
Metas	
Registro de gaveta bruto ABNT 3/4"	1 pç
1.1/2"	2 pç
Registro de gaveta c/ canopla cromada 1.1/2"	2 pç
1 1/4"	2 pç
1"	4 pç
Registro de pressão c/ canopla cromada 3/4"	5 pç
PVC Acessórios	
Engate flexível plástico 1/2 - 3/8cm	06 pç
PVC misto soldável	
Luva soldável c/ rosca 25 mm - 3/4"	8 pç
PVC rígido soldável	
Adapt sold curto c/bolsa-rosca p registro 40 mm - 1 1/4"	4 pç
25 mm - 3/4"	12 pç
32 mm - 1"	4 pç
50 mm - 1.1/2"	4 pç
Bucha de redução sold. curta 50 mm - 40 mm	2 pç
Bucha de redução sold. longa 40 mm - 25 mm	4 pç
Joelho 90° soldável 25 mm	15 pç
32 mm	6 pç
50 mm	8 pç
Joelho de redução 90° soldável 32 mm - 25 mm	4 pç
Luva soldável 32 mm	4 pç
Luva redução soldável 40 mm - 32 mm	4 pç
50 mm - 40 mm	2 pç
Tubos 20 mm	13 m
25 mm	42 m
32 mm	28 m
40 mm	30 m
50 mm	36 m
Tê 90° soldável 25 mm	5 pç
40 mm	8 pç
50 mm	4 pç
Tê de redução 90° soldável 32 mm - 25 mm	4 pç
50 mm - 40 mm	2 pç
União soldável 20 mm	6 pç
50 mm	2 pç
Flange para caixa d'agua 25 mm	3 pç
50 mm	2 pç
PVC soldável azul c/ bucha latão	
Joelho 90° soldável com bucha de latão 40 mm - 1 1/4"	2 pç
Joelho de redução 90° soldável com bucha de latão 25 mm - 1/2"	16 pç

Legenda	
	RG - Registro bruto gaveta com PVC soldável
	RP - Registro de Pressão com PVC soldável
	RG - Registro de gaveta c/canopla cromada c/PVC soldável
CH - PONTO DO CHUVEIRO	
LV - PONTO LAVATÓRIO DE BANCADA	
TJ - PONTO TORNEIRA DE JARDIM	
BB - PONTO BEBEDOURO	
VS - PONTO VASO SANITÁRIO	

DLFO	CREA
 PREFEITURA MUNICIPAL DE CONCEIÇÃO DO ARAGUAIA	
PROPRIETÁRIO: PREFEITURA MUNICIPAL DE CONCEIÇÃO DO ARAGUAIA - PA	
PROJETO BÁSICO	REFORMA DA QUADRA POLIESPORTIVAEÓFILO AGUIAR
ENDEREÇO: Rua 14 de Abril	
ÁREA TOTAL	PROP.: PREFEITURA MUNICIPAL DE CONCEIÇÃO DO ARAGUAIA - PA
ÁREA DE QUADRA - 582,00 m²	RESP. TÉCNICO: ENGENHEIRA GEDIANI SEGATO
VESTIÁRIO - 44,55 m²	CREARN 260382629-8
ARQUIBANCADA - 11,68 m²	
ÁREA TOTAL - 638,23 m²	
OBSERVAÇÕES:	
DESENHISTA/ AUTO CAD: DIOMAR CARVALHO DE SOUSA	
FORMATO:	VESTIÁRIO - HIDRÁULICO - ÁGUA FRIA
REVISÃO:	ESCALA: INDICADA
	PRANCHA: HIDR 01/02
	DATA EMISSÃO: OUTUBRO DE 2022