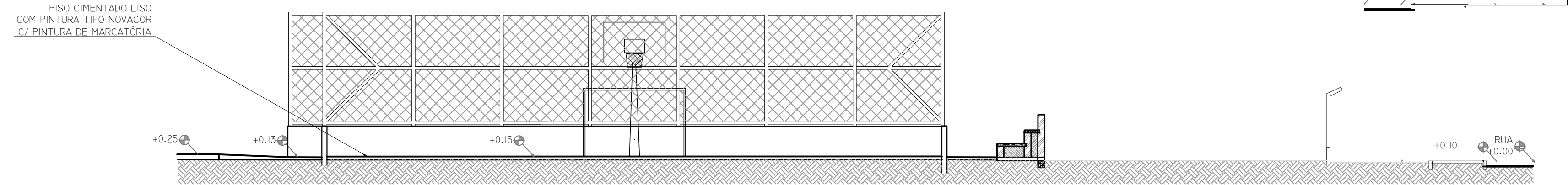
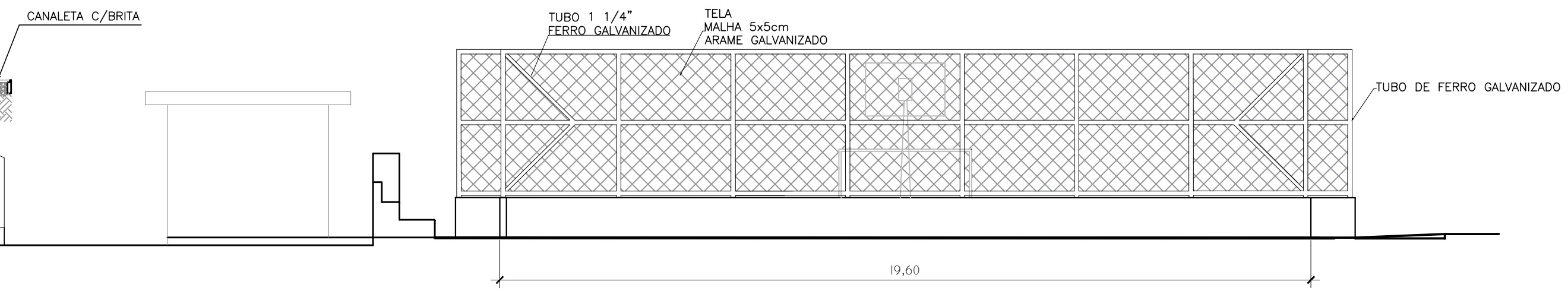


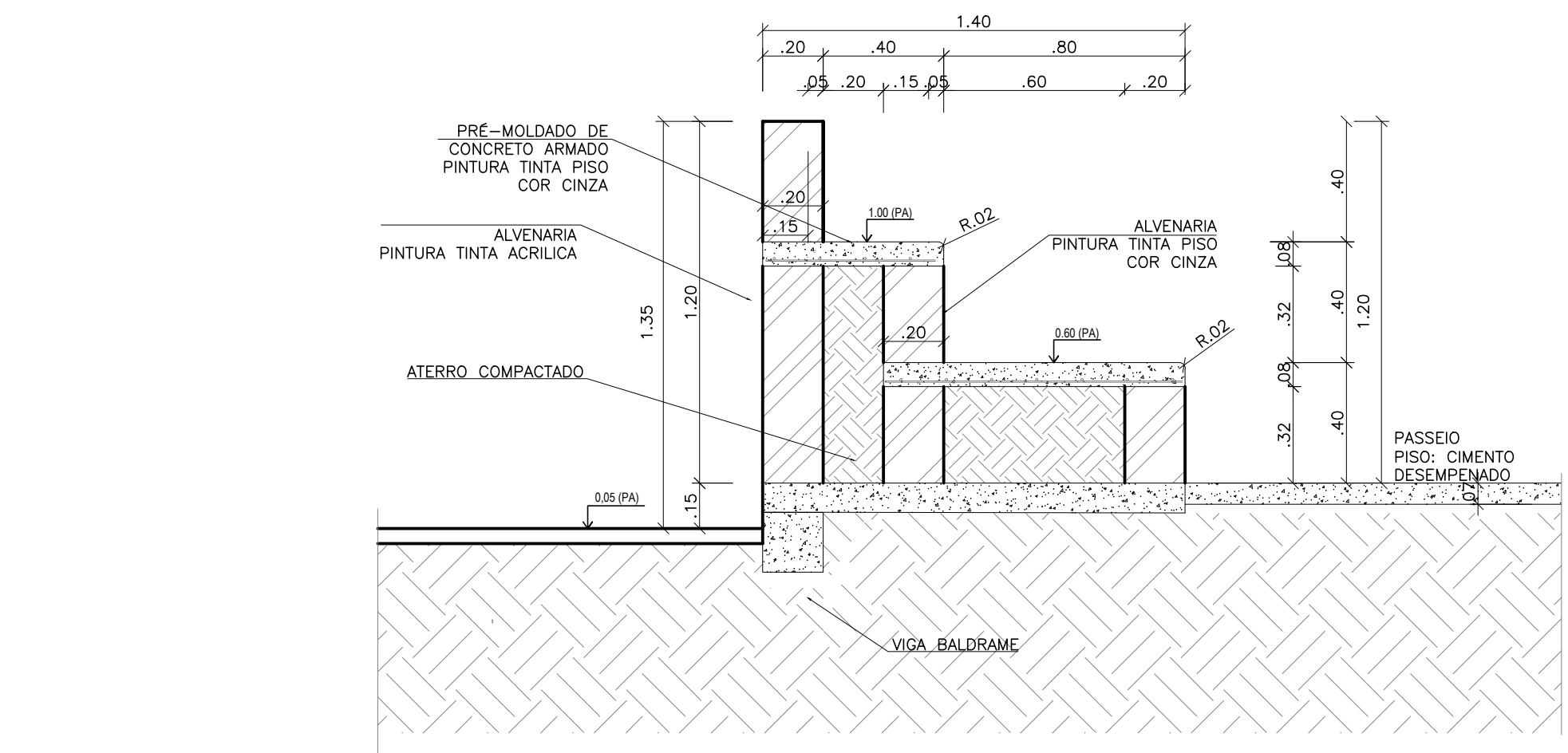
CORTE B
ESC: 1/100



CORTE A
ESC: 1/100



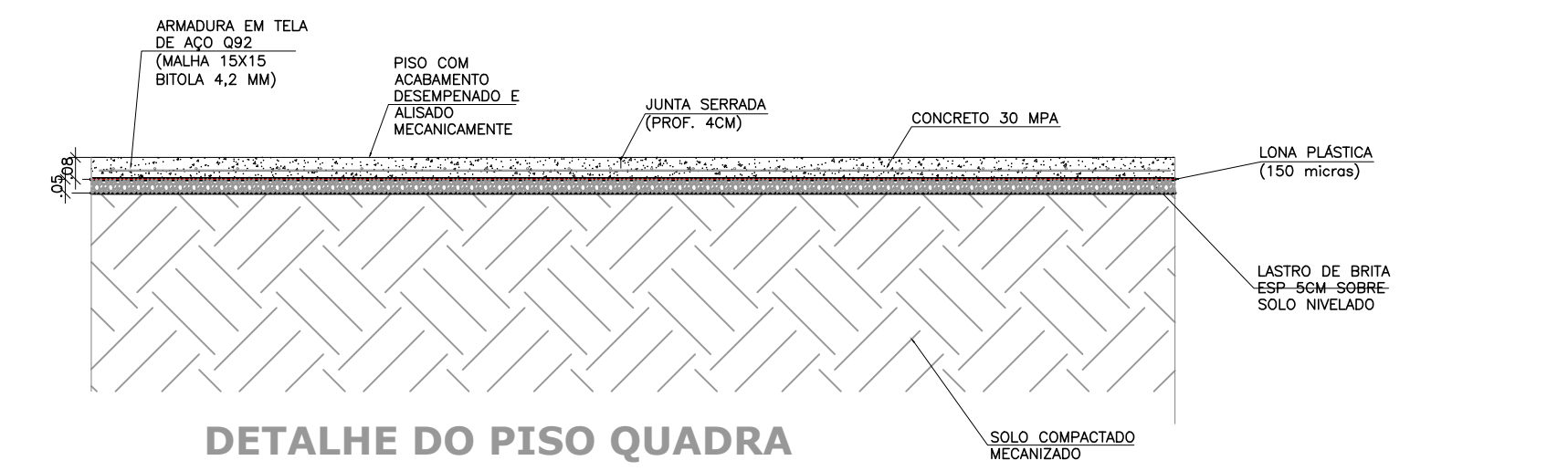
ELEVAÇÃO 3
ESC: 1/100



DETALHE DA ARQUIBANCADA
ESCALA 1:25



ELEVAÇÃO 4
ESC: 1/100



DETALHE DO PISO QUADRA
ESCALA 1:25

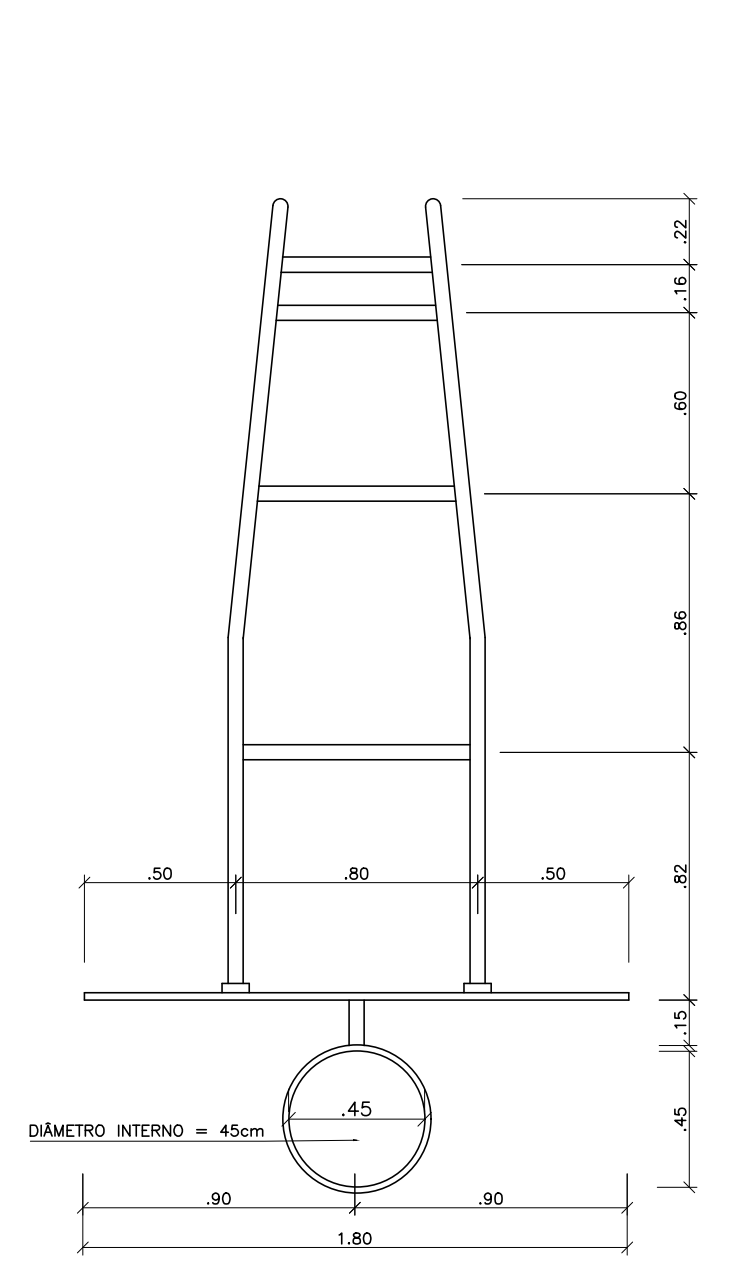


TABELA DE BASQUETEBOL VISTA SUPERIOR
ESCALA 1:25

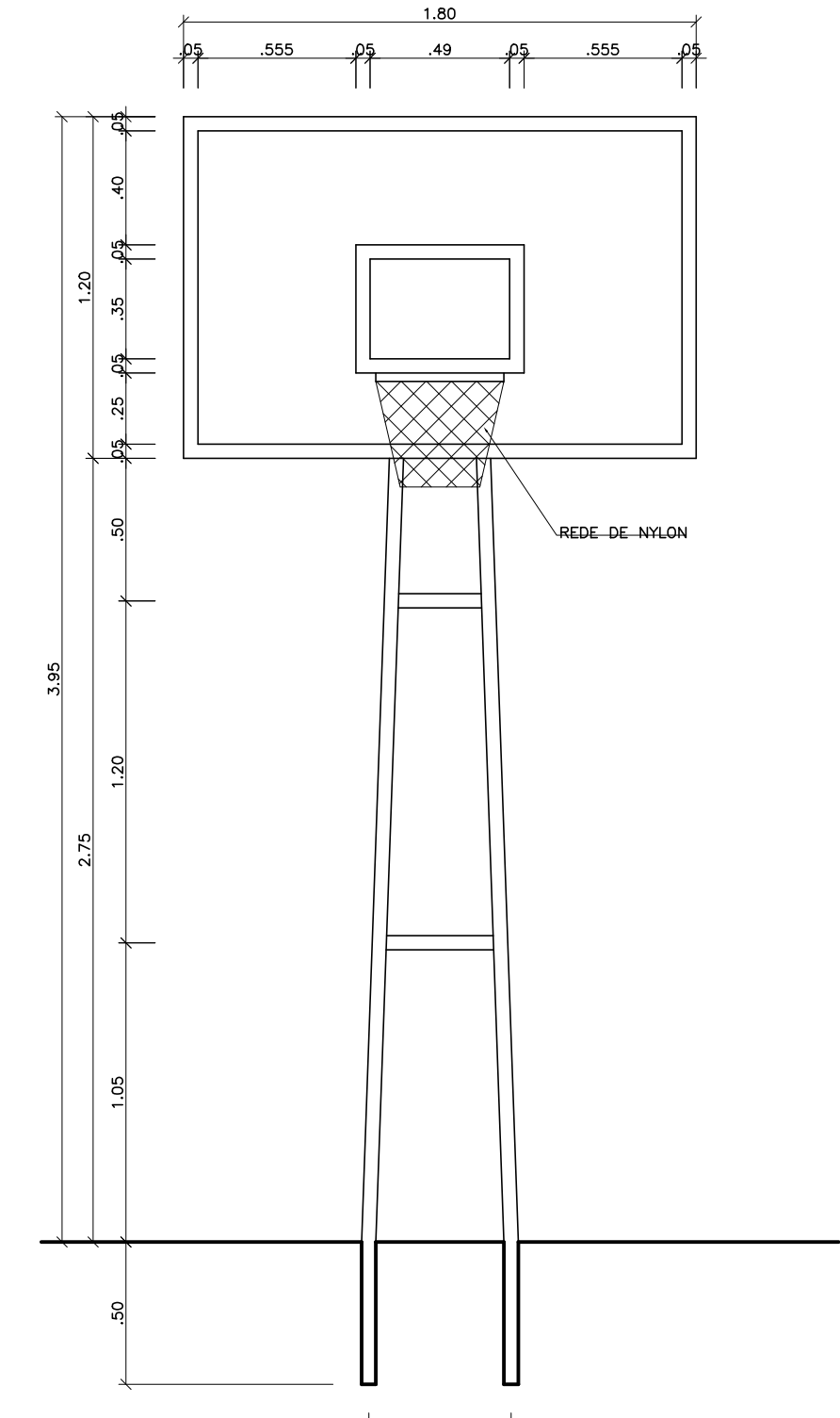


TABELA DE BASQUETEBOL VISTA FRONTAL
ESCALA 1:25

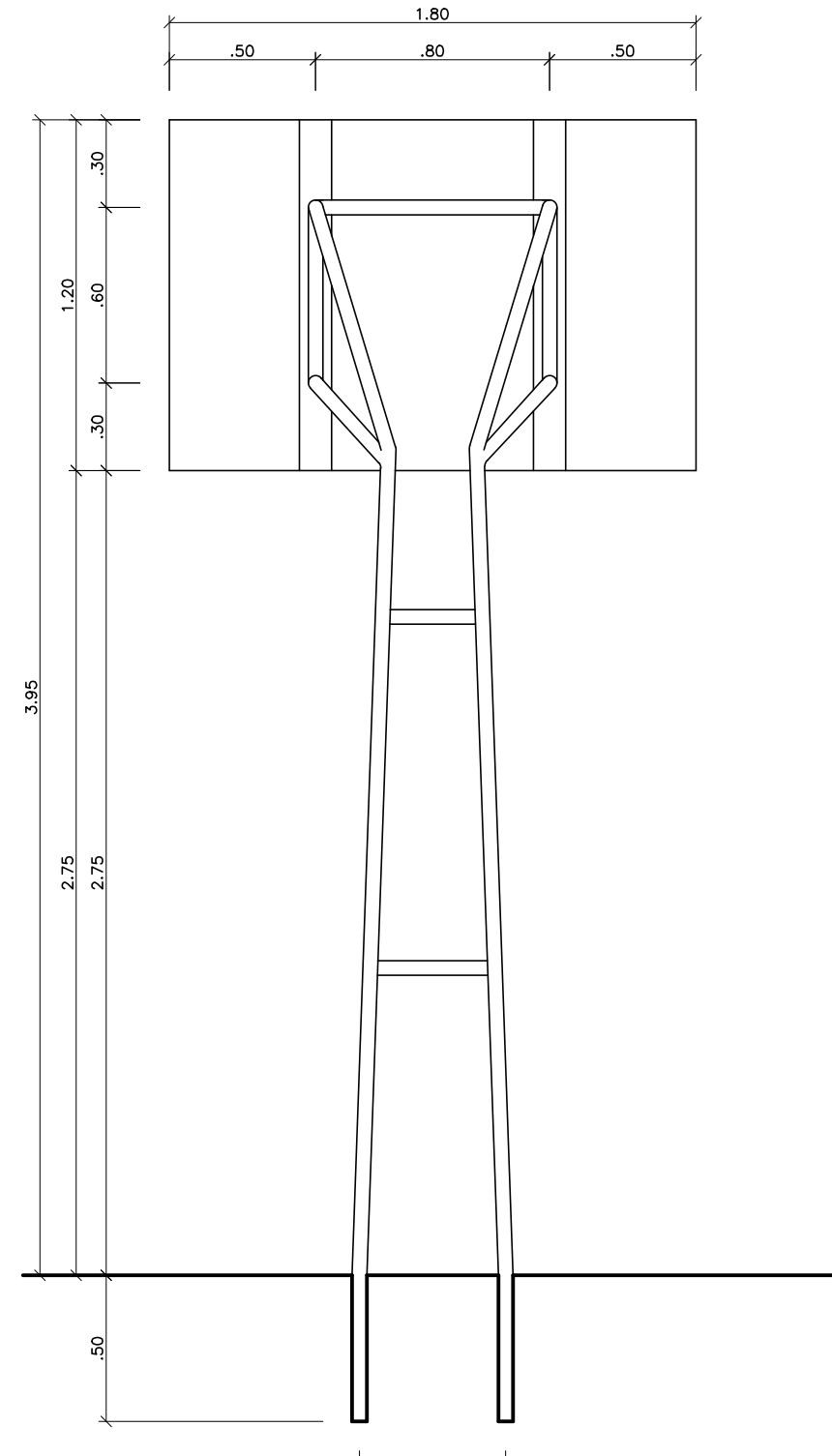


TABELA DE BASQUETEBOL VISTA POSTERIOR
ESCALA 1:25

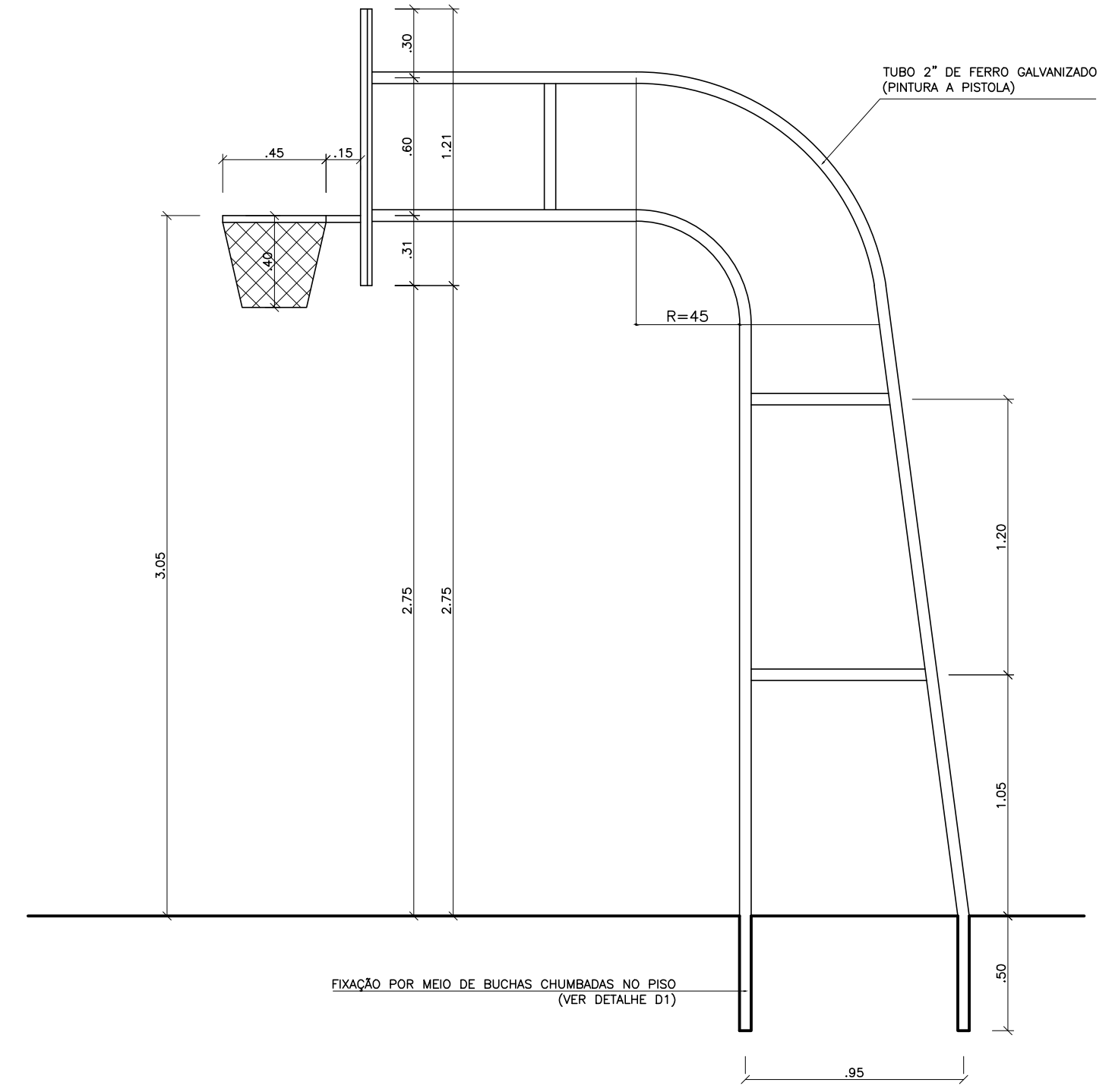



TABELA DE BASQUETEBOL VISTA LATERAL
ESCALA 1:25

DLFO		CREA	
		 PREFEITURA MUNICIPAL DE CONCEIÇÃO DO ARAGUAIA	
PROPRIETÁRIO: PREFEITURA MUNICIPAL DE CONCEIÇÃO DO ARAGUAIA - PA			
PROJETO BÁSICO		REFORMA DA QUADRA POLIESPORTIVATÓFILO AGUIAR	
ENDEREÇO: Rua 14 de Abril			
ÁREA TOTAL		PROP.: PREFEITURA MUNICIPAL DE CONCEIÇÃO DO ARAGUAIA - PA RESP. TÉCNICO: ENGENHEIRA GEDIANI SEGATO CREARN 260382629-8	
ÁREA DE QUADRA - 582,00 m² VESTIÁRIO - 44,55 m² ARQUIBANCADA - 11,68 m² ÁREA TOTAL - 638,23 m²			
OBSERVAÇÕES:			
DESENHISTA/ AUTO CAD: DIOMAR CARVALHO DE SOUSA			
FORMATO:		CORTES E DETALHES	
REVISÃO:		ESCALA: INDICADA	PRANCHA:
		DATA EMISSÃO: OUTUBRO DE 2022	06/07