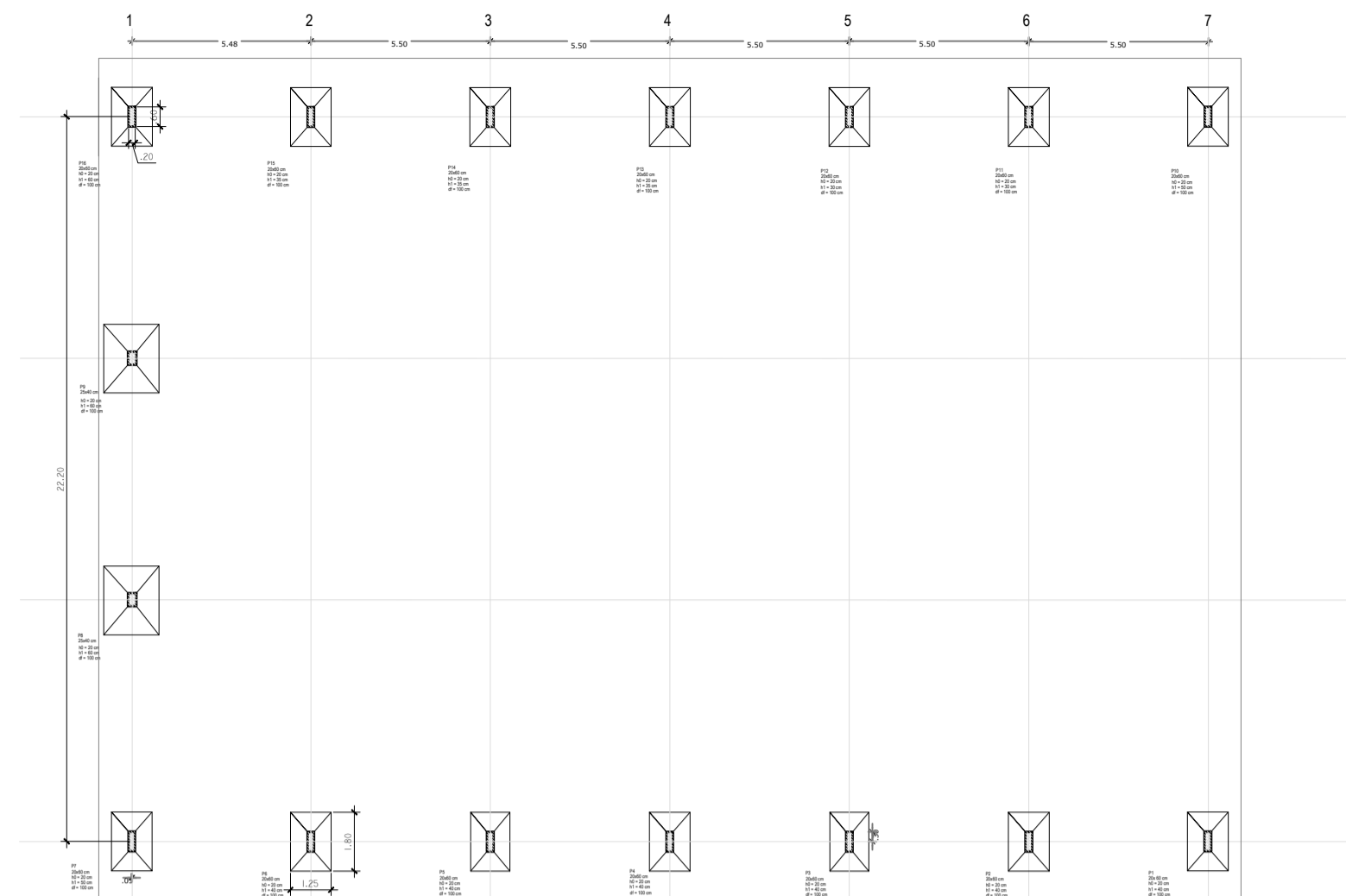
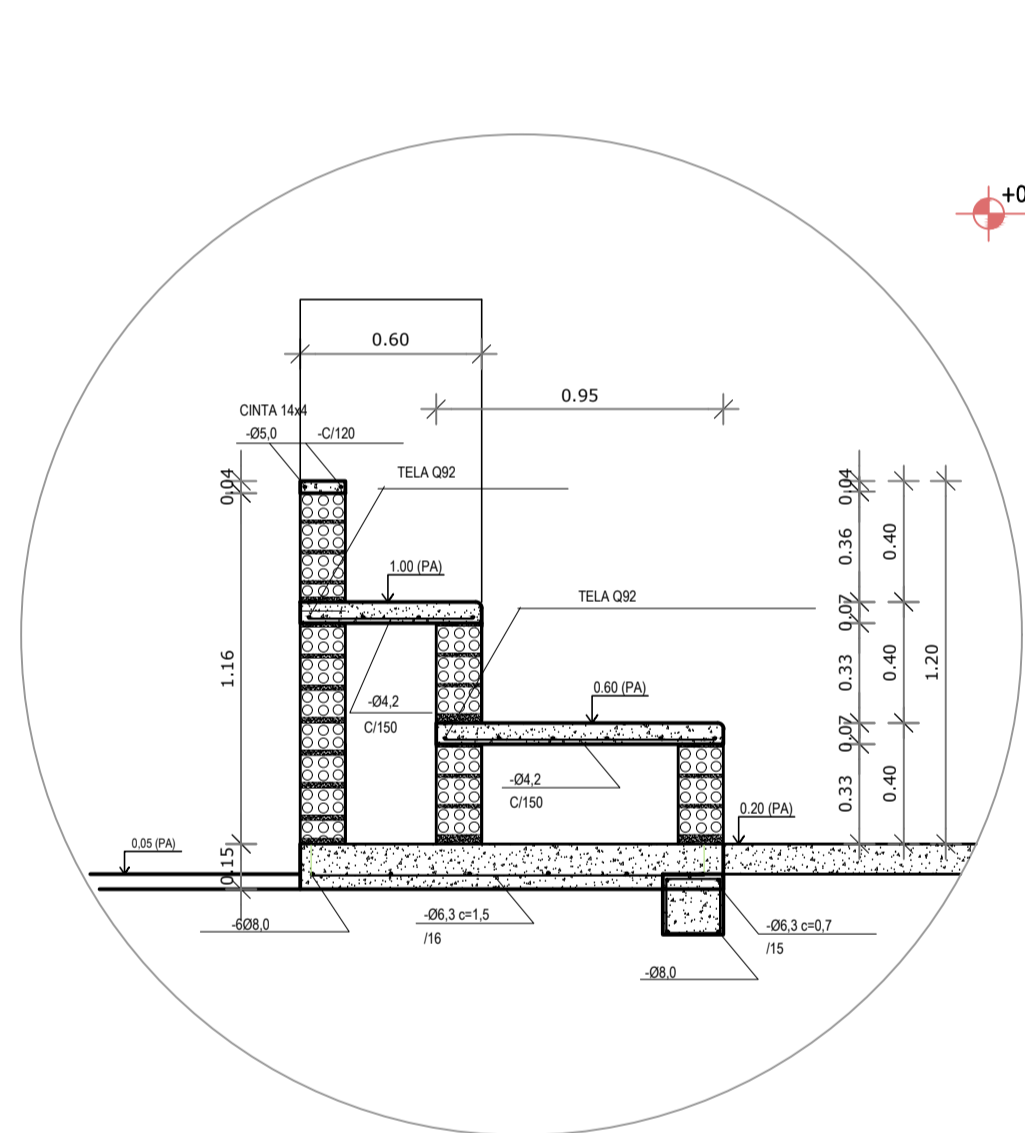
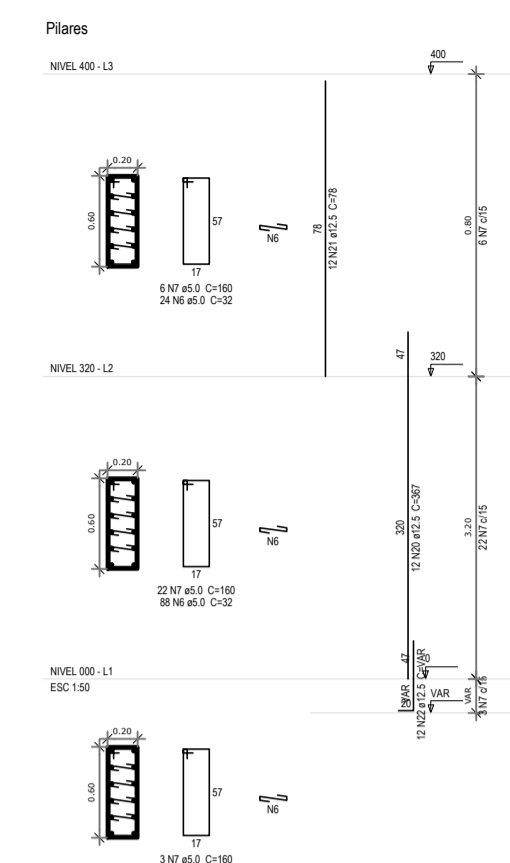
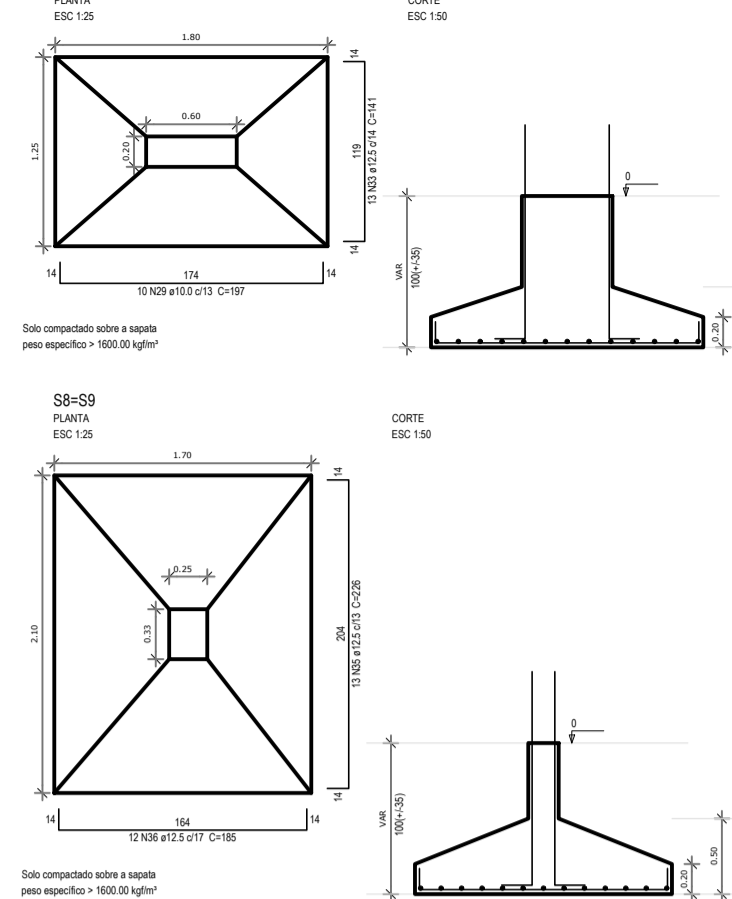


PLANTA BAIXA - LOCAÇÃO COBERTURA DA QUADRA  
ESC: 1/200

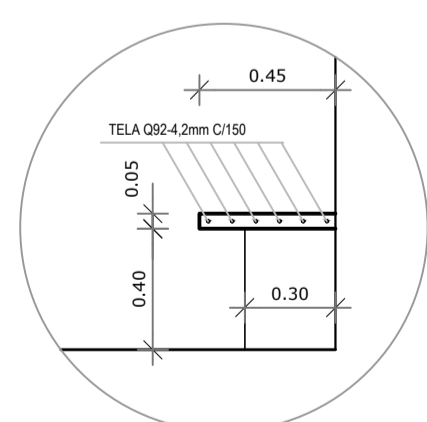


PLANTA BAIXA - LOCAÇÃO DAS SAPATAS  
ESC: 1/200

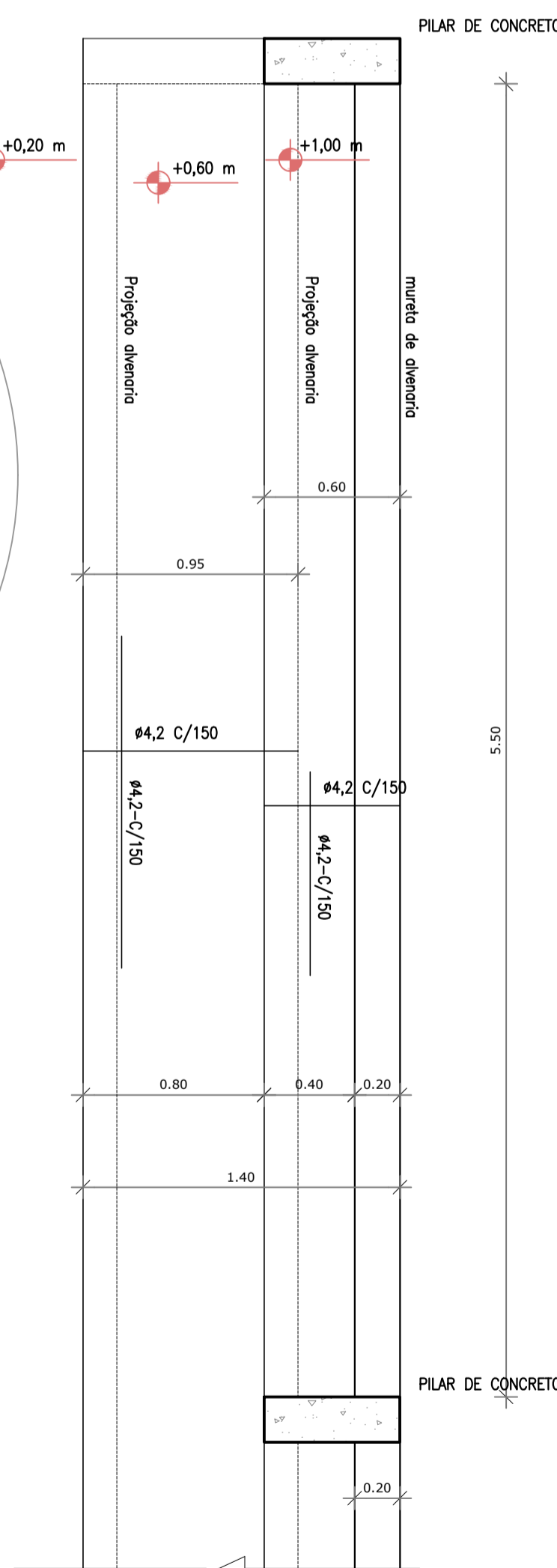
ETAPA 2. COBERTURA  
S1-S2-S3-S4-S5-S6-S7-S10-S11-S12-S15  
PLANTA  
ESC: 1/20



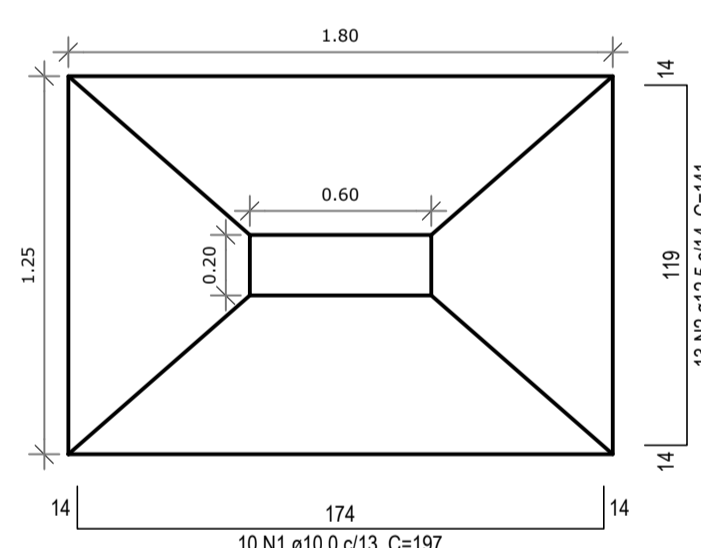
DET. ARQUIBANCADA QUADRA  
ESCALA - 1:25



DET. BANCO VESTIÁRIOS  
ESCALA - 1:25

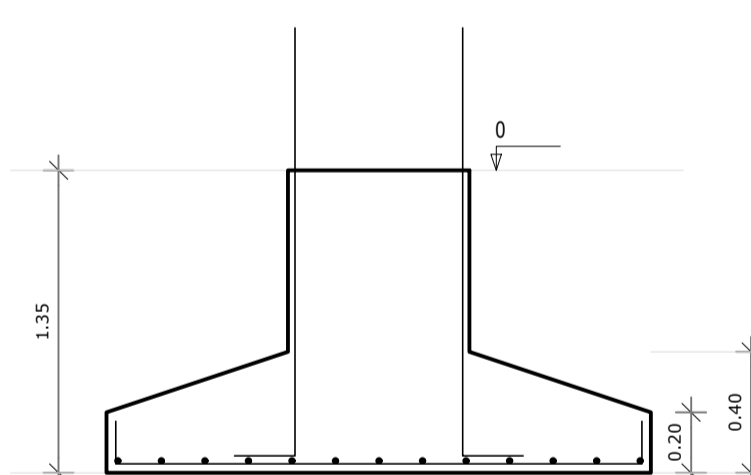


S13-S14-S15 - EXECUTADAS NESTA ETAPA



Solo compactado sobre a sapata  
peso específico > 1600.00 kg/m³

SAPATAS ARQUIBANCADA- FUNDAÇÃO PREVISTA PARA COBERTURA FUTURA  
ESCALA - 1:25



Resumo do aço -S13-S14-S15 E  
arranque pilares correspondentes

AÇO	DIAM (mm)	C.TOTAL (m)	PESO + 10 % (kg)
CA60	5.0	69.72	11.57
CA50	10.0	59.10	36.46
	12.5	130.59	125.76

PESO TOTAL (kg)

CA60	11.57
CA50	162.22

Volume de concreto (C-30) = 3.00 m³  
Área de forma = 3.66 m²

Resumo do aço - Pilares Nível 000 -  
L=190

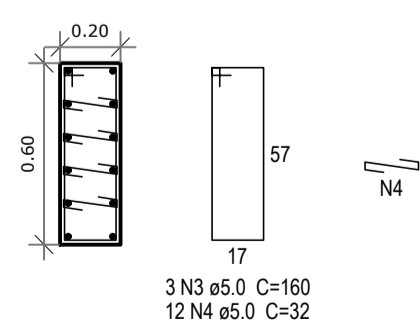
AÇO	DIAM (mm)	C.TOTAL (m)	PESO + 10 % (kg)
CA60	5.0	86.4	13.35
CA50	12.5	68.4	65.87

PESO TOTAL (kg)

CA60	13.35
CA50	65.87

Volume de concreto (C-25) = 0.7 m³  
Área de forma = 9.12 m²

NÍVEL 000 - L1  
ESC 1:25



3 N3 #5.0 C-160  
12 N4 #5.0 C-32

DLFO		CREA	
		 PREFEITURA MUNICIPAL DE CONCEIÇÃO DO ARAGUAIA	
PROPRIETÁRIO: PREFEITURA MUNICIPAL DE CONCEIÇÃO DO ARAGUAIA - PA			
PROJETO BÁSICO		REFORMA DA QUADRA POLIESPORTIVATEÓFILO AGUIAR	
ENDEREÇO: Rua 14 de Abril			
ÁREA TOTAL		PROP.: PREFEITURA MUNICIPAL DE CONCEIÇÃO DO ARAGUAIA - PA RESP. TÉCNICO: ENGENHEIRA GEDIANI SEGATO CREARN 260382629-8	
ÁREA DE QUADRA - 582,00 m² VESTIÁRIO - 44,55 m² ARQUIBANCADA - 11,68 m² ÁREA TOTAL - 638,23 m²			
OBSERVAÇÕES:			
DESENHISTA/ AUTO CAD: DIOMAR CARVALHO DE SOUSA			
FORMATO:		ESTRUTURA - ARQUIBANCADA - ETAPA COBERTURA	
REVISÃO:		ESCALA: INDICADA	PRANCHA:
		DATA EMISSÃO: NOVEMBRO DE 2022	ESTR 01/01