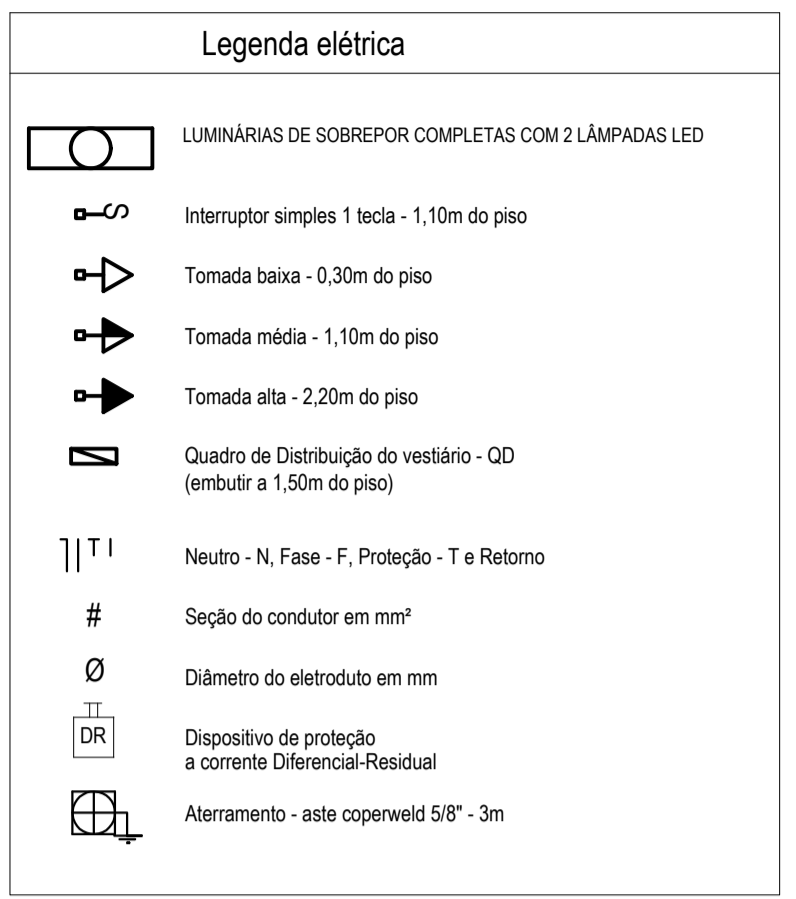


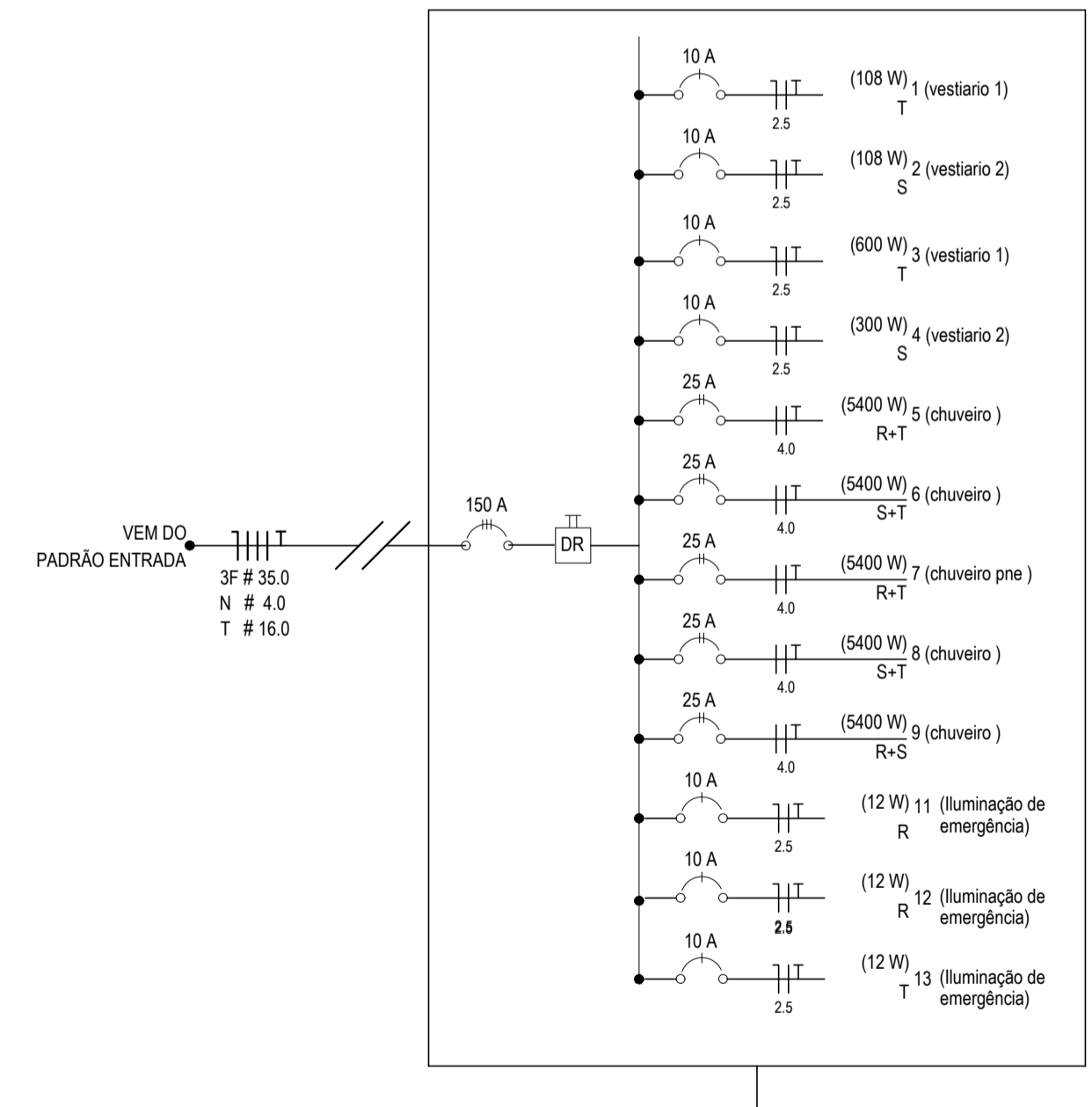
11



VESTIÁRIO - ELÉTRICA

ESCALA 1:50

DIAGRAMA UNIFILAR DO QUADRO DE DISTRIBUIÇÃO DO VESTIÁRIO (QD)



Quadro de Cargas (QD) - 220/127V

Circuito	Descrição	V (V)	Iluminação		Tomadas (W)		Pot. total (W)	Fases	Pot. - R (W)	Pot. - S (W)	Pot. - T (W)	Seção (mm ²)	Disj (A)
			Lâmp. 18W	Emer. 12W	300	5400							
1	lâmpada	127 V	6				108	T			108	2,5	10,0
2	lâmpada	127 V	6				108	R	108			2,5	10,0
3	bebed. + tom	127 V			2		600	T			600	2,5	10,0
4	tomada	127 V			1		300	R	300			2,5	10,0
5	chuveiro	220 V				1	5400	R+T	2700		2700	4	25,0
6	chuveiro	220 V				1	5400	S+T		2700	2700	4	25,0
7	chuveiro	220 V				1	5400	R+T	2700		2700	4	25,0
8	chuveiro	220 V				1	5400	S+T		2700	2700	4	25,0
9	chuveiro	220 V				1	5400	R+S	2700		2700	4	25,0
11	ilum emerg	127 V					12	R	12			2,5	10,0
12	ilum emerg	127 V					12	R	12			2,5	10,0
13	ilum emerg	127 V					12	T				2,5	10,0
TOTAL							28152	R+S+T	8532	8100	11520		

DLFO		CREA	
<p>PREFEITURA MUNICIPAL DE CONCEIÇÃO DO ARAGUAIA</p>		<p>PROPRIETÁRIO: PREFEITURA MUNICIPAL DE CONCEIÇÃO DO ARAGUAIA - PA</p> <p>PROJETO BÁSICO: REFORMA DA QUADRA POLIESPORTIVATEÓFILO AGUIAR</p>	
		<p>ENDEREÇO: Rua 14 de Abril</p>	
<p>ÁREA TOTAL</p> <p>ÁREA DE QUADRA - 582,00 m²</p> <p>VESTIÁRIO - 44,55 m²</p> <p>ARQUIBANCADA - 11,68 m²</p> <p>ÁREA TOTAL - 638,23 m²</p>		<p>PROP.: PREFEITURA MUNICIPAL DE CONCEIÇÃO DO ARAGUAIA - PA</p> <p>RESP. TÉCNICO: ENGENHEIRA GEDIANI SEGATO</p> <p>CREARN 260382629-8</p>	
OBSERVAÇÕES:			
DESENHISTA/ AUTO CAD: DIOMAR CARVALHO DE SOUSA			
FORMATO: VESTIÁRIO - ELÉTRICA		PRANCHA: ELE 01/01	
REVISÃO:		ESCALA: INDICADA	
		DATA EMISSÃO: NOVEMBRO DE 2022	