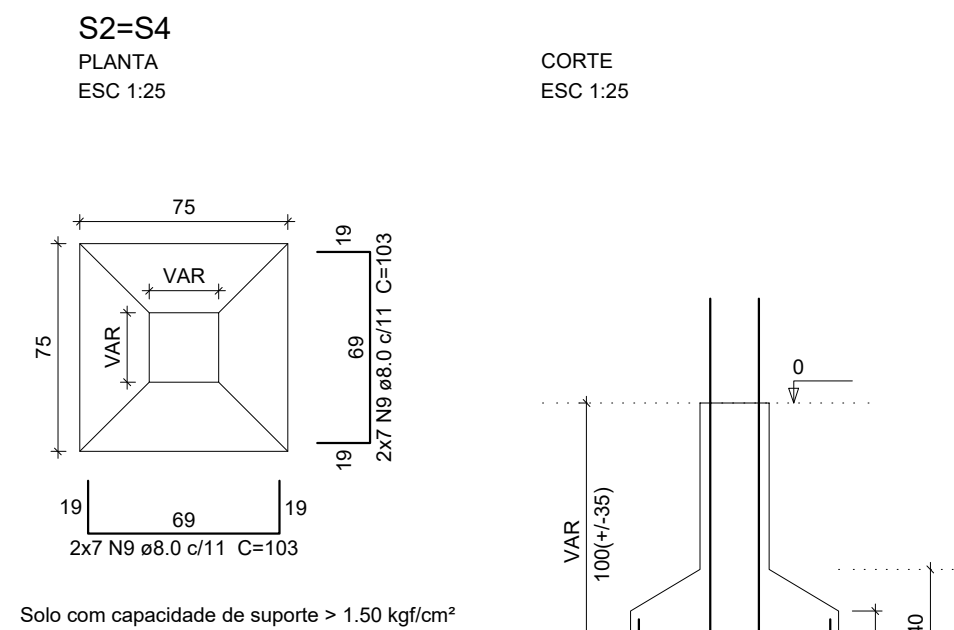
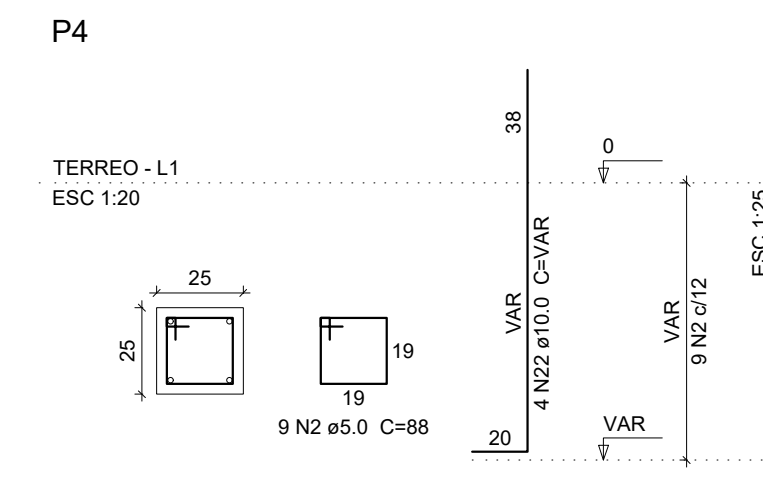
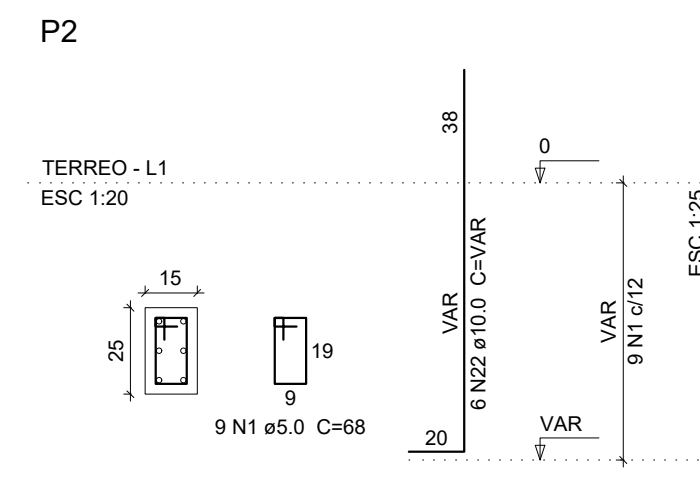
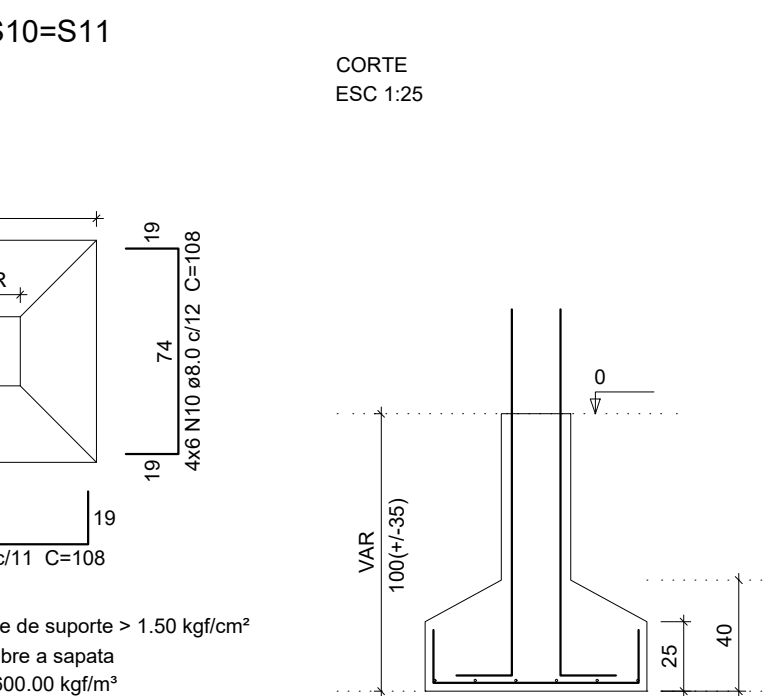
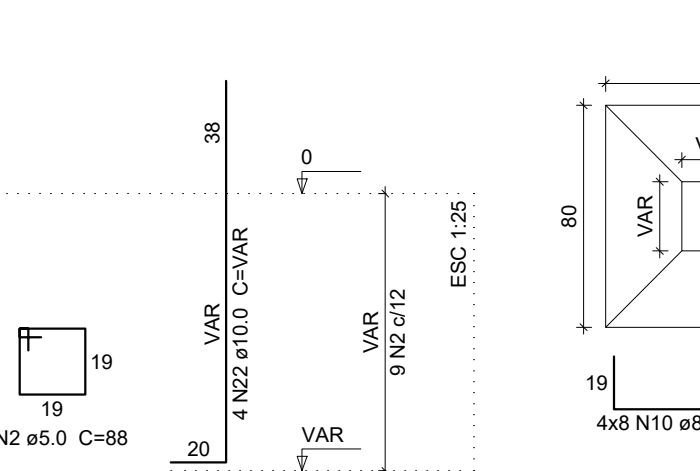
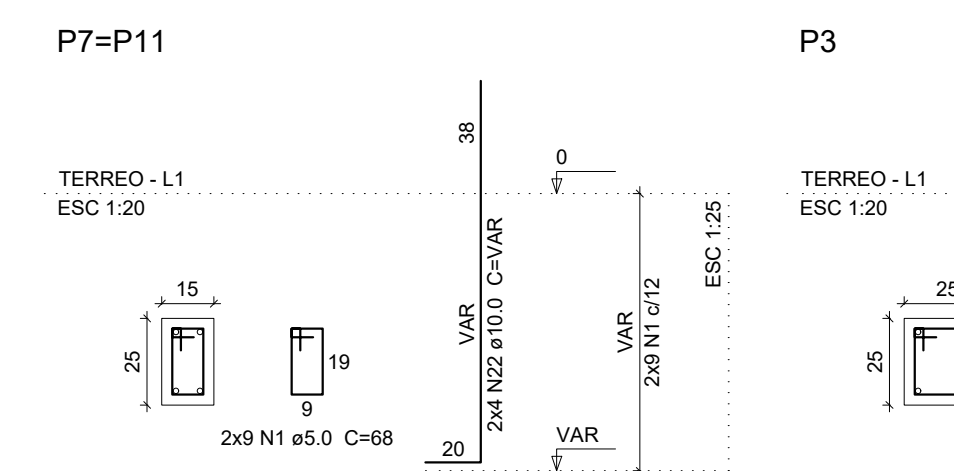
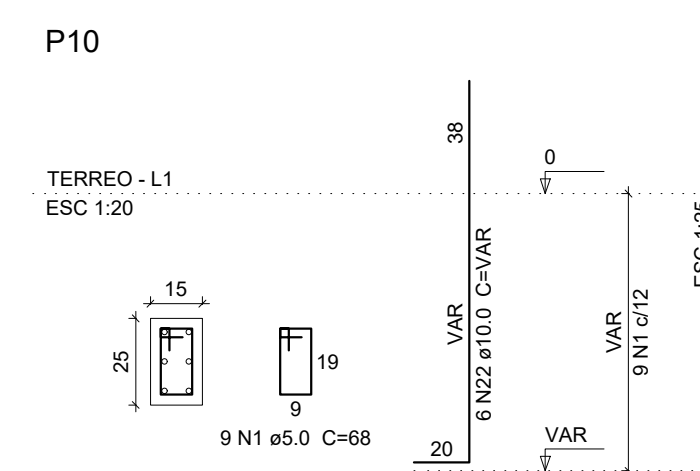


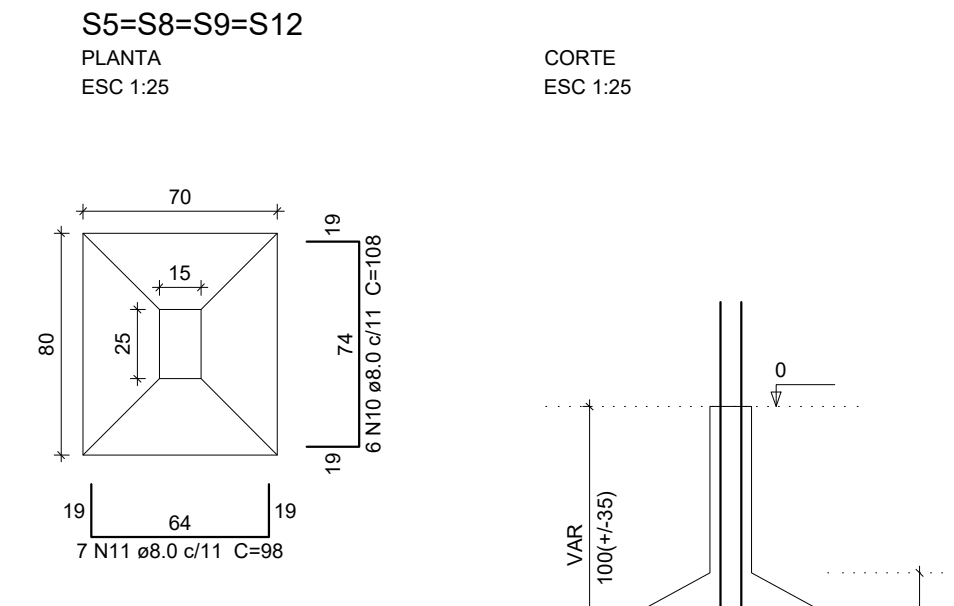
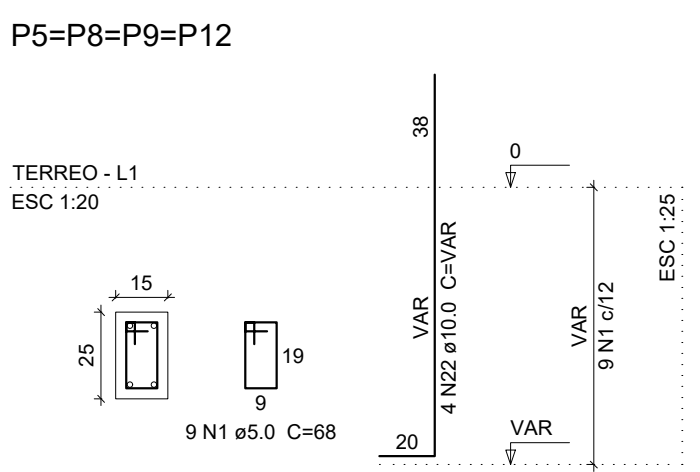
Solo com capacidade de suporte > 1.50 kgf/cm²
Solo compactado sobre a sapata
peso específico > 1600.00 kg/m³



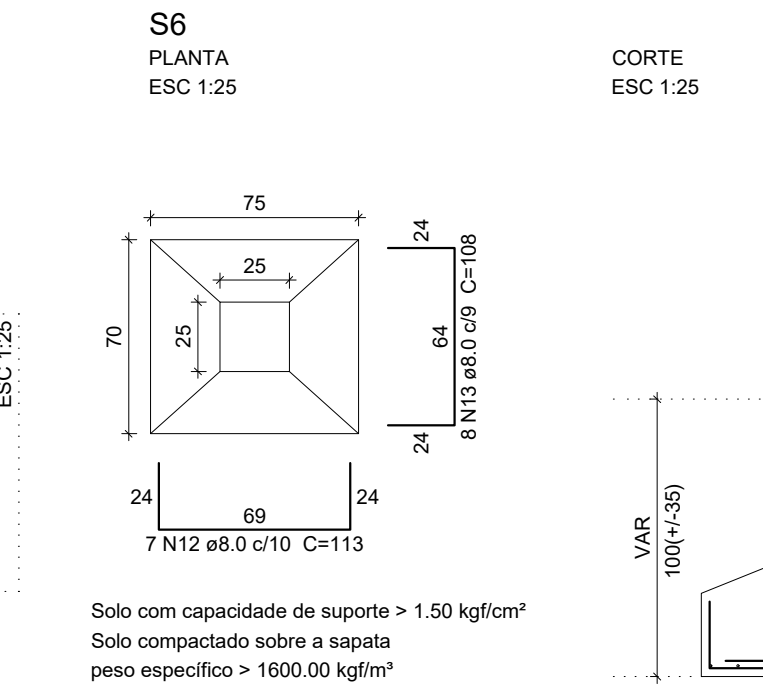
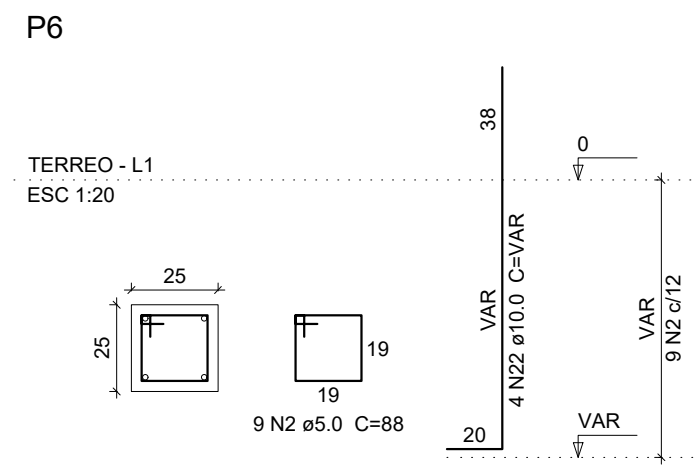
Solo com capacidade de suporte > 1.50 kgf/cm²
Solo compactado sobre a sapata
peso específico > 1600.00 kg/m³



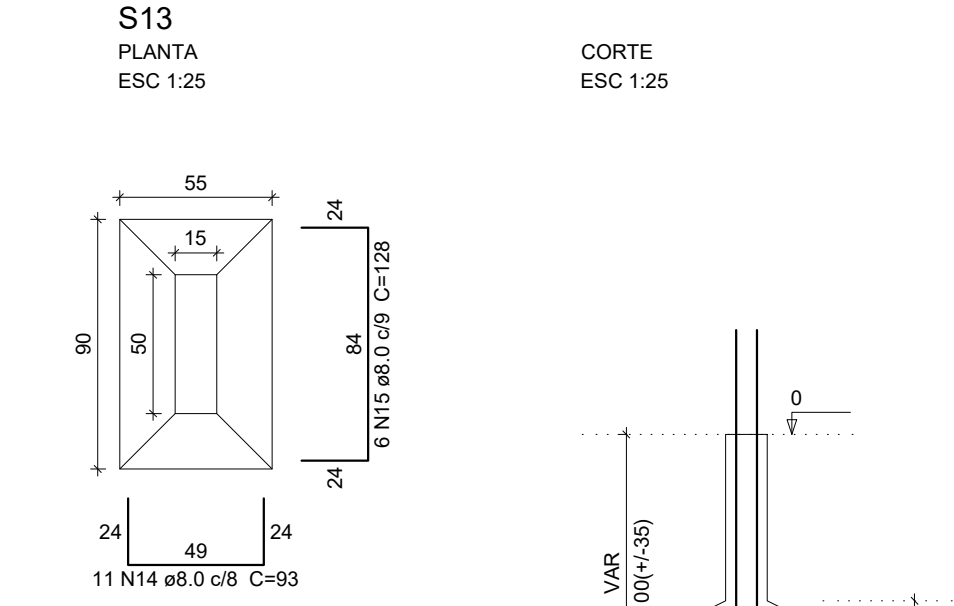
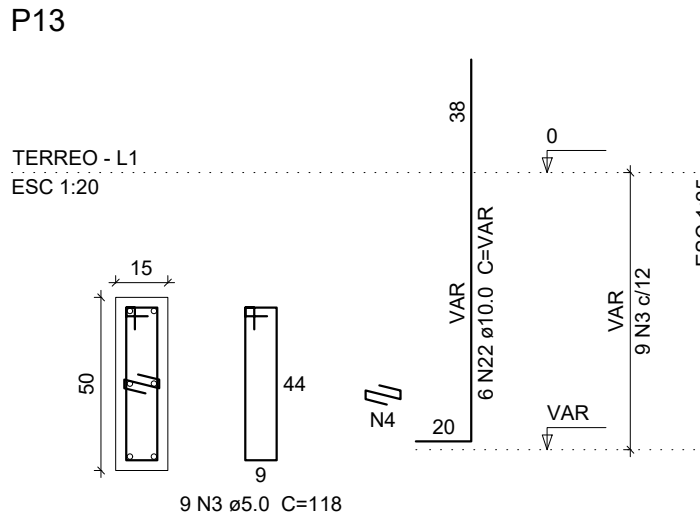
Solo com capacidade de suporte > 1.50 kgf/cm²
Solo compactado sobre a sapata
peso específico > 1600.00 kg/m³



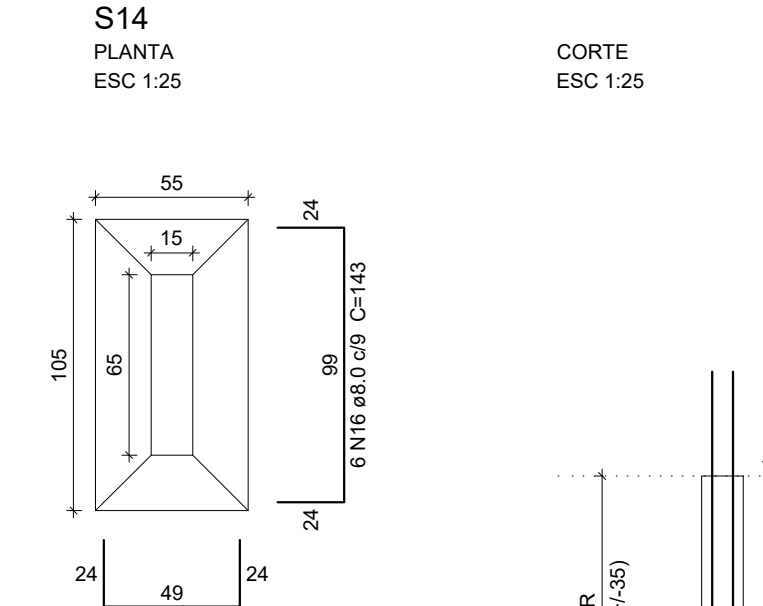
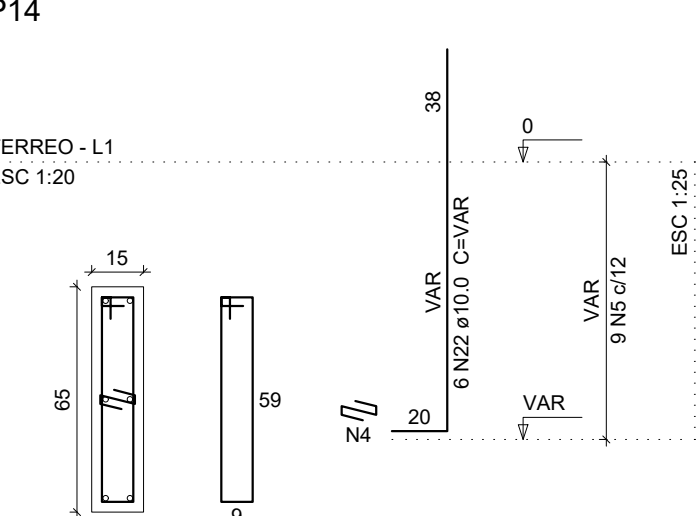
Solo com capacidade de suporte > 1.50 kgf/cm²
Solo compactado sobre a sapata
peso específico > 1600.00 kg/m³



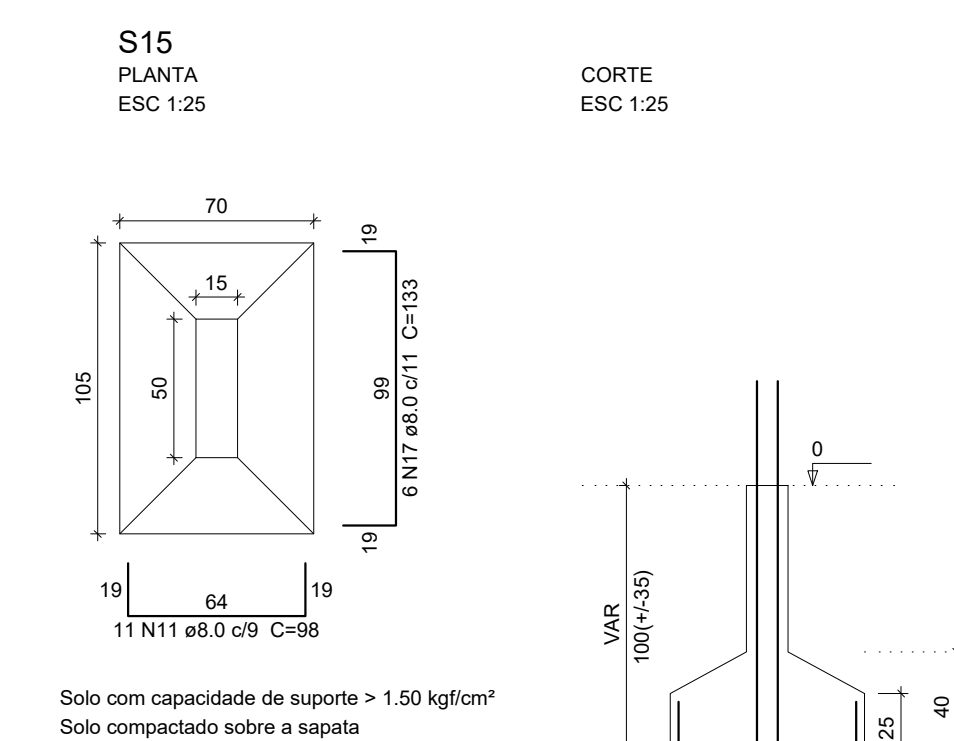
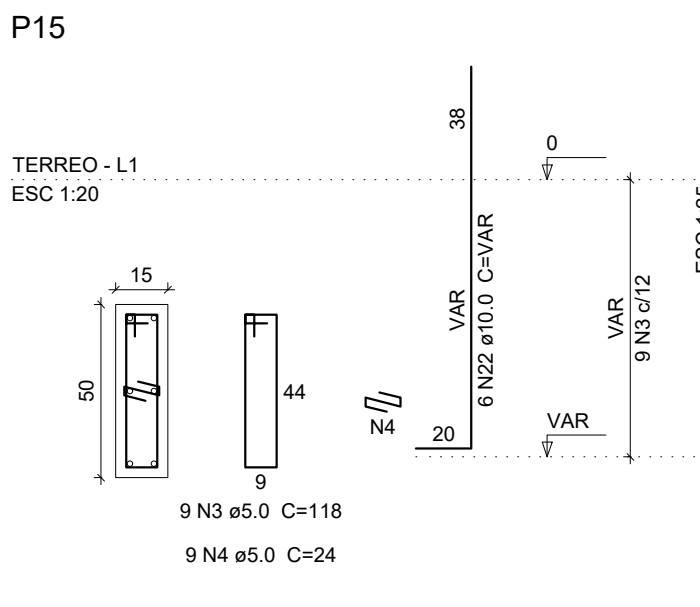
Solo com capacidade de suporte > 1.50 kgf/cm²
Solo compactado sobre a sapata
peso específico > 1600.00 kg/m³



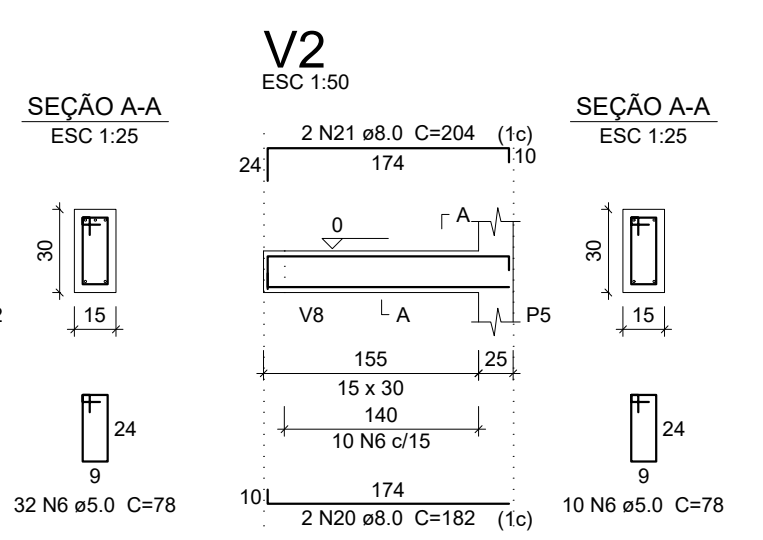
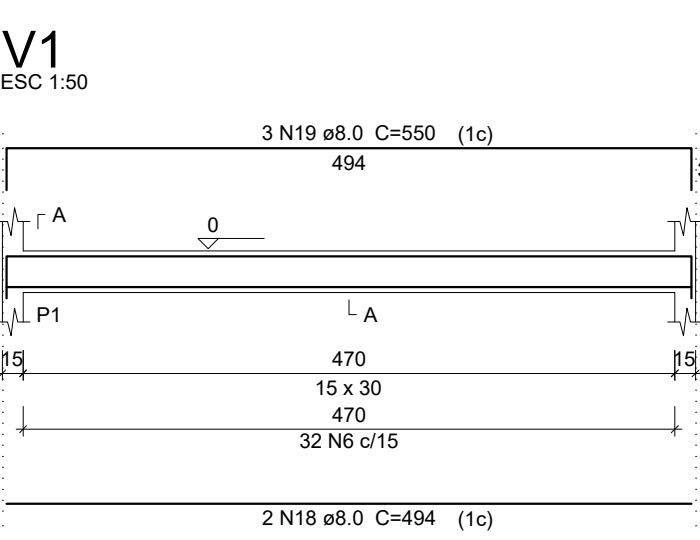
Solo com capacidade de suporte > 1.50 kgf/cm²
Solo compactado sobre a sapata
peso específico > 1600.00 kg/m³



Solo com capacidade de suporte > 1.50 kgf/cm²
Solo compactado sobre a sapata
peso específico > 1600.00 kg/m³



Solo com capacidade de suporte > 1.50 kgf/cm²
Solo compactado sobre a sapata
peso específico > 1600.00 kg/m³



Relação do aço

AÇO	N	DIAM	Q	UNIT (cm)	C.TOTAL (cm)
CA60	1	5.0	79	68	5372
	2	5.0	27	88	2376
	3	5.0	18	118	2124
	4	5.0	27	24	648
CA50	5	5.0	9	148	1332
	6	5.0	42	78	3276
	7	8.0	10	123	1230
	8	8.0	8	133	1064
	9	8.0	28	103	2884
	10	8.0	80	108	8640
	11	8.0	39	98	3822
	12	8.0	7	113	791
	13	8.0	8	108	864
	14	8.0	24	93	2232
	15	8.0	6	128	768
16	8.0	6	143	858	
17	8.0	6	133	798	
18	8.0	2	494	988	
19	8.0	3	550	1650	
20	8.0	2	182	364	
21	8.0	2	204	408	
22	10.0	66	VAR	VAR	
23	12.5	4	VAR	VAR	

Resumo do aço

AÇO	DIAM	C.TOTAL (m)	PESO + 10% (kg)
CA50	8.0	273.7	118.8
	10.0	103	69.8
	12.5	6.6	7
CA60	5.0	151.3	25.6
PESO TOTAL			
CA50		195.5	
CA60		25.6	

Vol. de concreto total (C-25) = 4.03 m³
Área de forma total = 31.9 m²

DLFO	CREA
<p>PREFEITURA MUNICIPAL DE CONCEIÇÃO DO ARAGUAIA</p>	
PROPRIETÁRIO:	PREFEITURA MUNICIPAL DE CONCEIÇÃO DO ARAGUAIA - PA
PROJETO:	MURO DO CEMITÉRIO
ENDEREÇO:	RUA NIQUEL - JARDIM ARAGUAIA, CONCEIÇÃO DO ARAGUAIA - PA
ÁREA TOTAL	<p>48.283,14 m²</p> <p>PROPRIETÁRIO</p> <p>RESPONSÁVEL TÉCNICO: JONILSON CESAR DO NASCIMENTO SILVA</p> <p>ART: Nº PA2022074304 CREA/RN: 151.172.773-0</p>
OBSERVAÇÕES:	
FORMATO:	
PROJETO ESTRUTURAL	
TERREO 1	
REVISÃO:	ESCALA: INDICADAS
	DATA EMISSÃO: AGOSTO DE 2021
	PRANCHA: 04/05