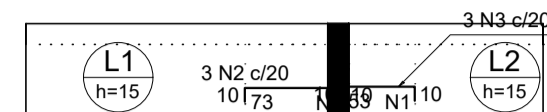
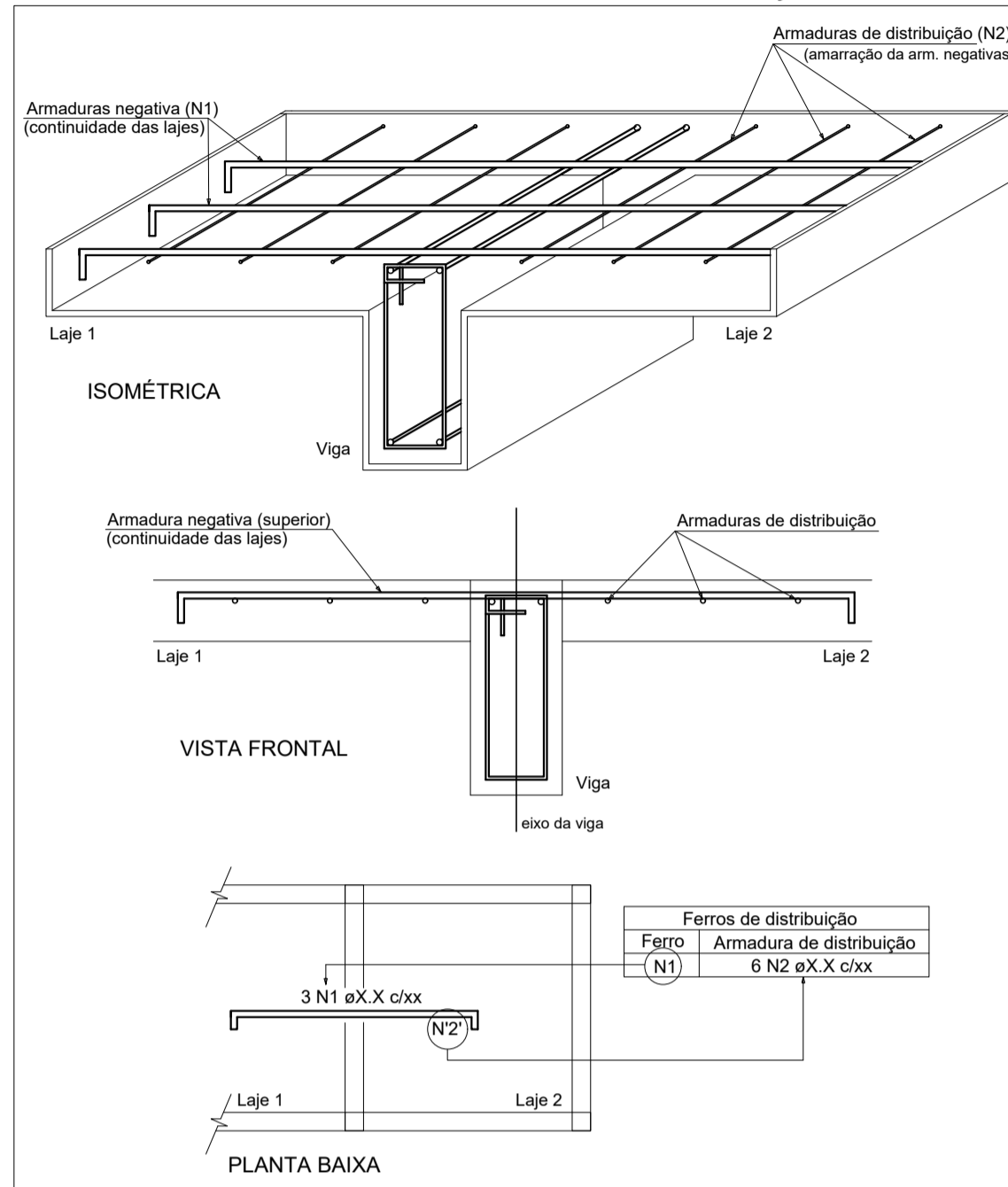


Armação negativa das lajes do pavimento COBERTURA (Eixo X)  
escala 1:50

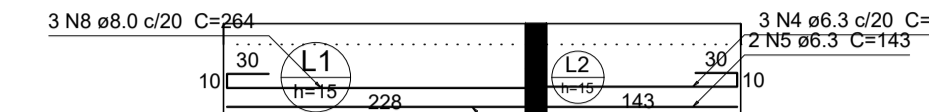


| Ferros de distribuição |                          |
|------------------------|--------------------------|
| Ferro                  | Armadura de distribuição |
| N2                     | 5 N1 ø5.0 c/17 C=50      |
| N3                     | 3 N1 ø5.0 c/17 C=50      |

DETALHE DA ARMADURA DE SUPERIOR DE CONTINUIDADE DA LAJE  
E MONTAGEM DA ARMADURA DE DISTRIBUIÇÃO



Armação positiva das lajes do pavimento COBERTURA (Eixo X)  
escala 1:50



Relação do aço

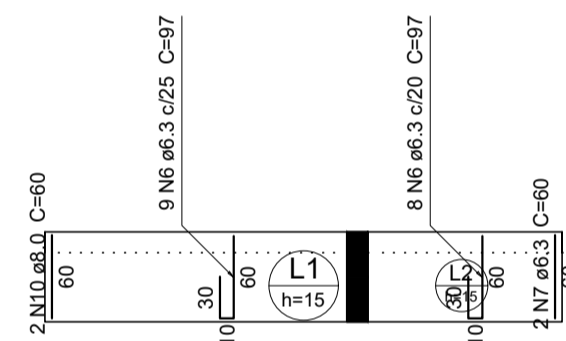
| AÇO  | N  | Positivos X |    | Positivos Y |              |
|------|----|-------------|----|-------------|--------------|
|      |    | DIAM        | Q  | UNIT (cm)   | C.TOTAL (cm) |
| CA60 | 1  | 5.0         | 8  | 50          | 400          |
| CA50 | 2  | 6.3         | 3  | 90          | 270          |
|      | 3  | 6.3         | 3  | 70          | 210          |
|      | 4  | 6.3         | 3  | 180         | 540          |
|      | 5  | 6.3         | 2  | 143         | 286          |
|      | 6  | 6.3         | 17 | 97          | 1649         |
|      | 7  | 6.3         | 2  | 60          | 120          |
|      | 8  | 8.0         | 3  | 264         | 792          |
|      | 9  | 8.0         | 2  | 228         | 456          |
|      | 10 | 8.0         | 2  | 60          | 120          |


Resumo do aço

| AÇO        | DIAM | C.TOTAL (m) | PESO + 10 % (kg) |
|------------|------|-------------|------------------|
| CA50       | 6.3  | 30.6        | 8.3              |
| CA60       | 8.0  | 13.7        | 5.9              |
| CA60       | 5.0  | 4           | 0.7              |
| PESO TOTAL |      |             |                  |
| CA50       | 14.2 |             |                  |
| CA60       | 0.7  |             |                  |

Vol. de concreto total (C-25) = 0.28 m³  
Área de forma total = 2.6 m²

Armação positiva das lajes do pavimento COBERTURA (Eixo Y)  
escala 1:50



|  |   |
|--|---|
| DLFO   | CREA  |
| <br>PREFEITURA MUNICIPAL DE CONCEIÇÃO DO ARAGUAIA |   |
| PROPRIETÁRIO: PREFEITURA MUNICIPAL DE CONCEIÇÃO DO ARAGUAIA – PA   |   |
| PROJETO: MURO DO CEMITÉRIO   |   |
| ENDEREÇO: RUA NIQUEL – JARDIM ARAGUAIA, CONCEIÇÃO DO ARAGUAIA – PA   |   |
| ÁREA TOTAL   | PROPRIETÁRIO  |
| <b>48.283,14 m²</b>  | RESPONSÁVEL TÉCNICO: JONILSON CESAR DO NASCIMENTO SILVA |
| OBSERVAÇÕES:   | ART: Nº PA20220743004 CREA/RN: 151.172.773-0            |
| FORMATO:   | <b>PROJETO ESTRUTURAL COBERTURA 2</b>                   |
| REVISÃO:   | ESCALA: INDICADAS                                       |
|  | DATA EMISSÃO: AGOSTO DE 2021                            |
|  | PRANCHAS: <b>02/05</b>                                  |