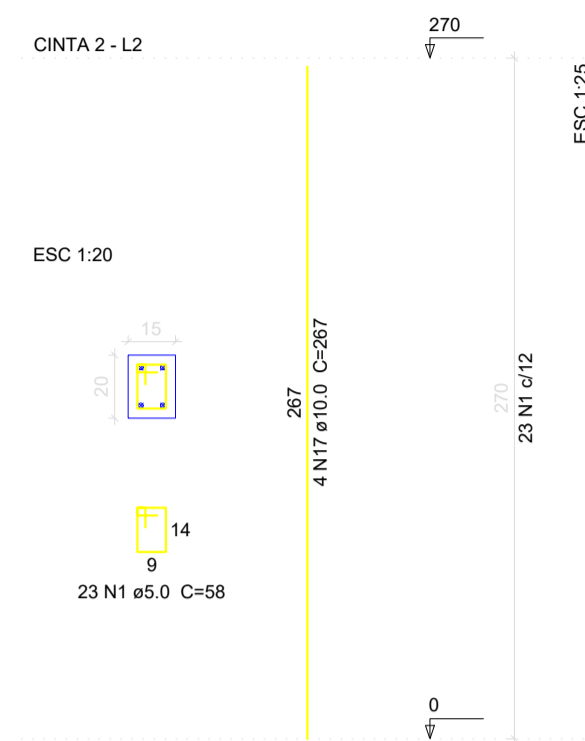
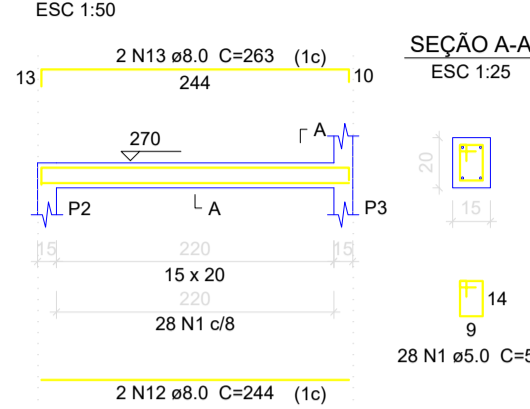


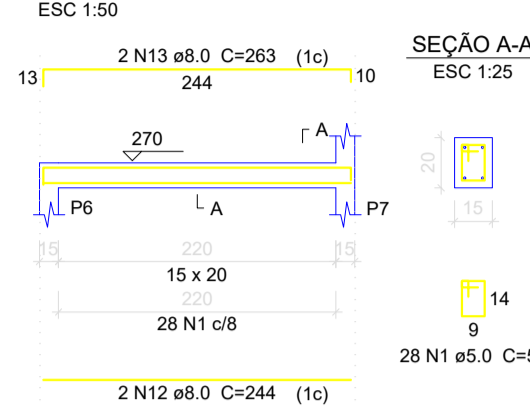
P6



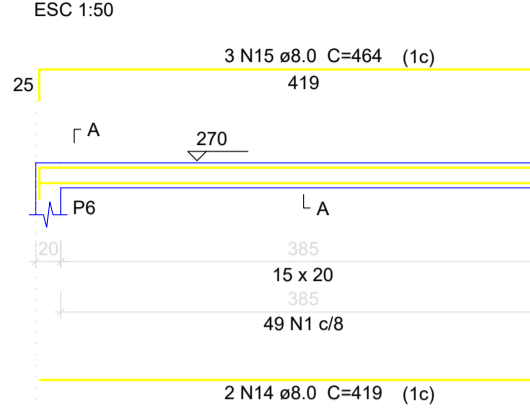
V1



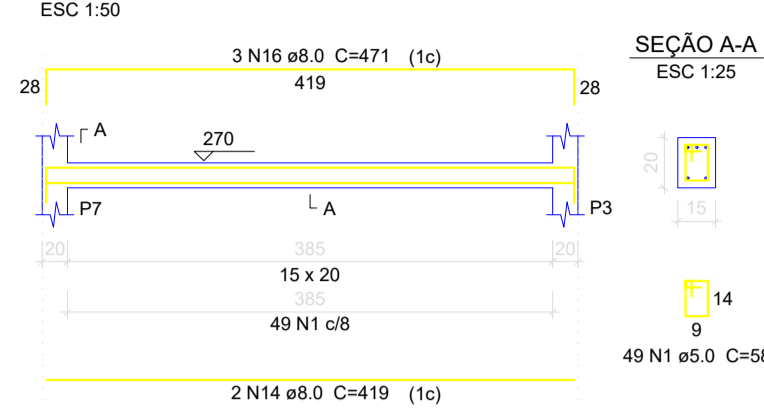
V2



V3



V4



Relação do aço

AÇO	N	DIAM	Q	UNIT (cm)	C.TOTAL (cm)	Negativos X		Negativos Y	
						V1	V2	P6	V3
CA60	1	5.0	177	58	10266				
	2	5.0	8	51	408				
	3	5.0	5	103	515				
	4	5.0	8	98	784				
	5	5.0	8	VAR	VAR				
	6	5.0	11	VAR	VAR				
	7	5.0	8	VAR	VAR				
	8	5.0	6	146	876				
CA50	9	6.3	4	42	168				
	10	6.3	12	79	948				
	11	6.3	7	76	532				
	12	8.0	4	244	976				
	13	8.0	4	263	1052				
	14	8.0	4	419	1676				
	15	8.0	3	464	1392				
	16	8.0	3	471	1413				
	17	10.0	4	267	1068				
	18	10.0	7	119	833				
	19	10.0	3	VAR	VAR				
	20	10.0	27	VAR	VAR				
	21	10.0	10	VAR	VAR				
	22	10.0	10	88	880				

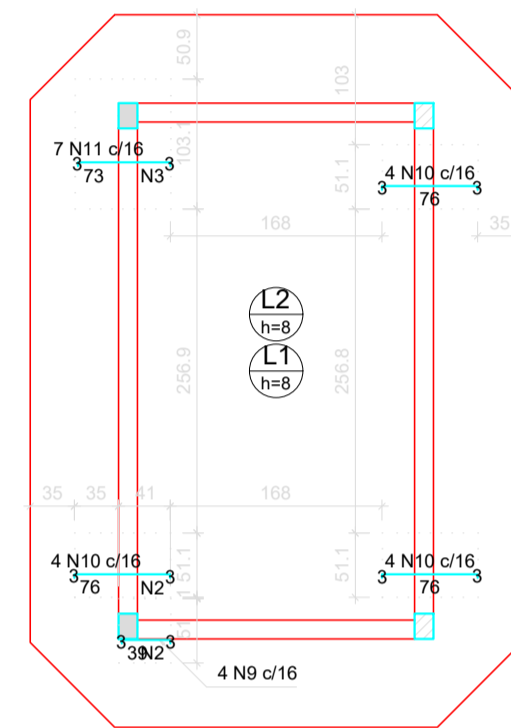
Resumo do aço

AÇO	DIAM	C.TOTAL (m)	PESO * 10 % (kg)
CA50	6.3	16.5	4.4
	8.0	65.1	28.3
	10.0	81.1	55
CA60	5.0	176.3	29.9
PESO TOTAL			
CA50		87.7	
CA60		29.9	

Vol. de concreto total (C=20) = 0.49 m³
Área de forma total = 9.32 m²

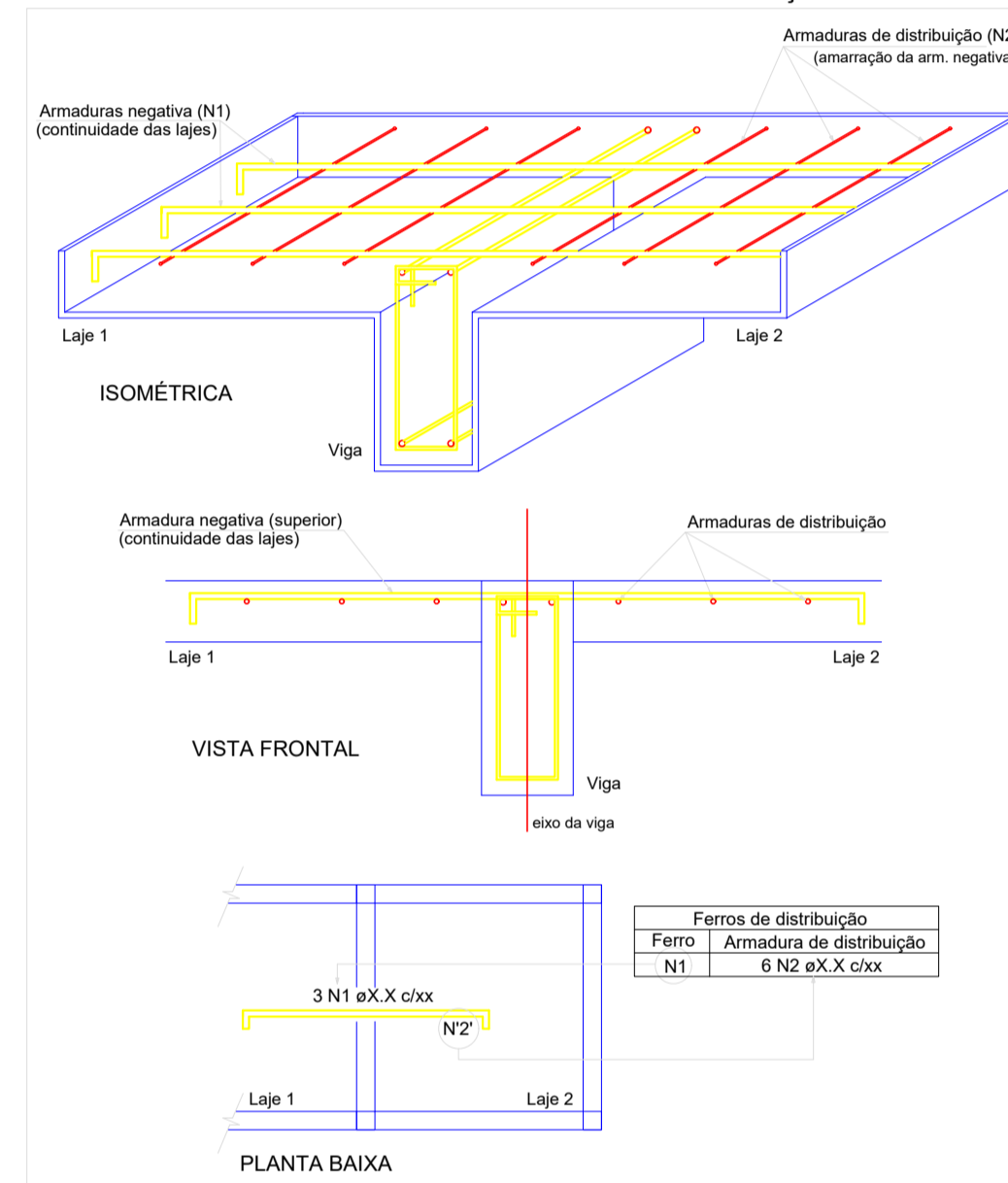
Armação negativa das lajes do pavimento CINTA 2 (Eixo X)

escala 1:50



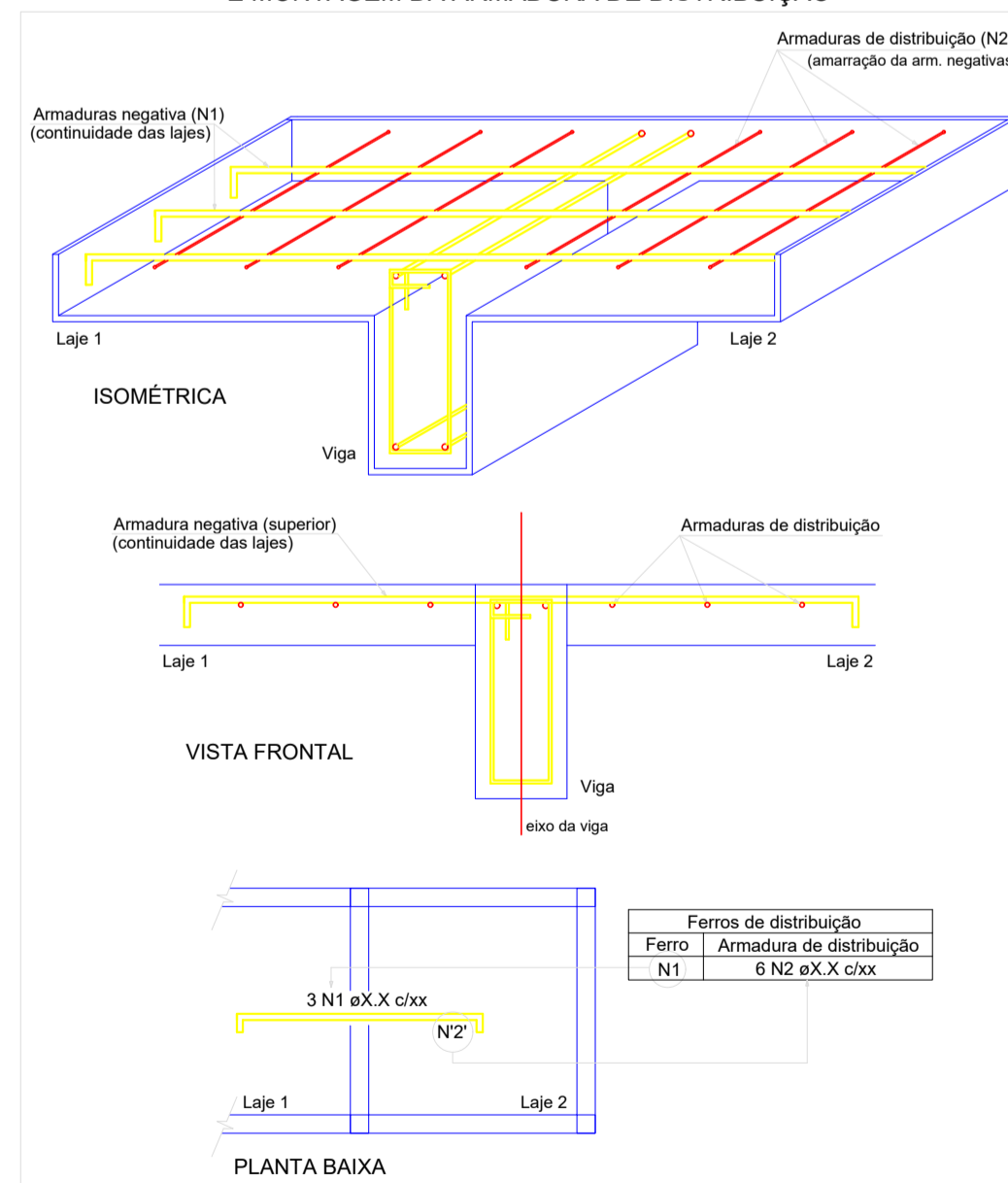
Ferro	Armadura de distribuição
N9	3 N2 ø5.0 c/16 C=51
N10	5 N2 ø5.0 c/16 C=51
N11	5 N3 ø5.0 c/16 C=103

DETALHE DA ARMADURA DE SUPERIOR DE CONTINUIDADE DA LAJE E MONTAGEM DA ARMADURA DE DISTRIBUIÇÃO



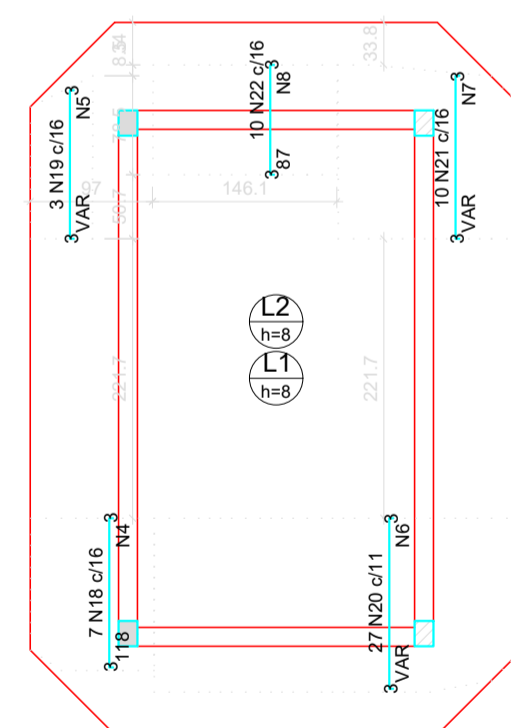
Ferro	Armadura de distribuição
N18	8 N4 ø5.0 c/16 C=98
N19	8 N5 ø5.0 c/16 C=VAR
N20	11 N6 ø5.0 c/16 C=VAR
N21	8 N7 ø5.0 c/16 C=VAR
N22	6 N8 ø5.0 c/16 C=146

DETALHE DA ARMADURA DE SUPERIOR DE CONTINUIDADE DA LAJE E MONTAGEM DA ARMADURA DE DISTRIBUIÇÃO



Armação negativa das lajes do pavimento CINTA 2 (Eixo Y)

escala 1:50



DLFO	CREA
 PREFEITURA MUNICIPAL DE CONCEIÇÃO DO ARAGUAIA	
PROPRIETÁRIO:	PREFEITURA MUNICIPAL DE CONCEIÇÃO DO ARAGUAIA - PA
PROJETO:	MURO DO CEMITÉRIO
ENDEREÇO:	RUA NIQUEL - JARDIM ARAGUAIA, CONCEIÇÃO DO ARAGUAIA - PA
ÁREA TOTAL	48.283,14 m²
PROPRIETÁRIO	RESPONSÁVEL TÉCNICO: JONILSON CESAR DO NASCIMENTO SILVA
OBSERVAÇÕES:	ART: Nº PA202074304 CREA/RN: 151.172.773-0
FORMATO:	PROJETO ESTRUTURAL
REVISÃO:	INDICADAS
DATA EMISSÃO:	AGOSTO DE 2021
PRANCHAS:	03/05