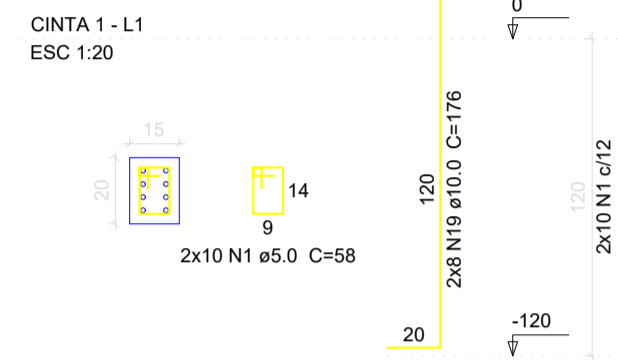
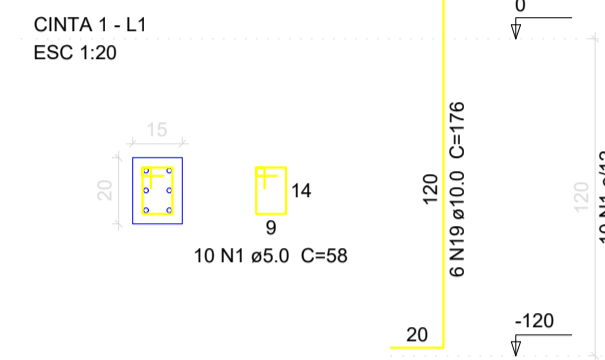


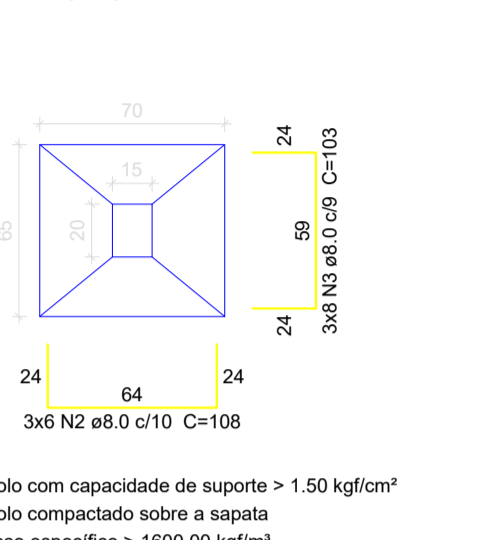
P1=P5



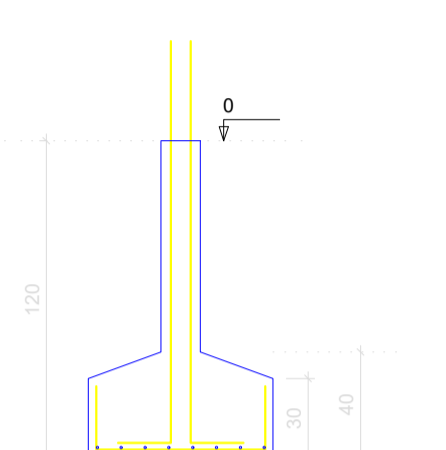
P4



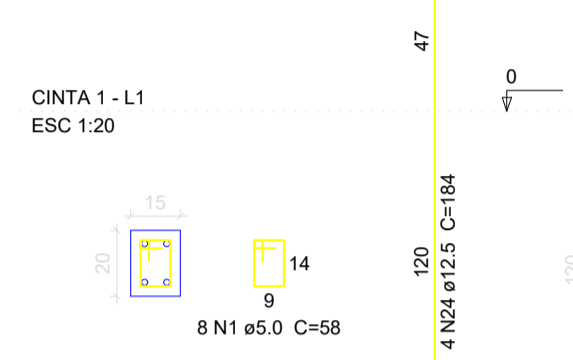
S1=S4=S5



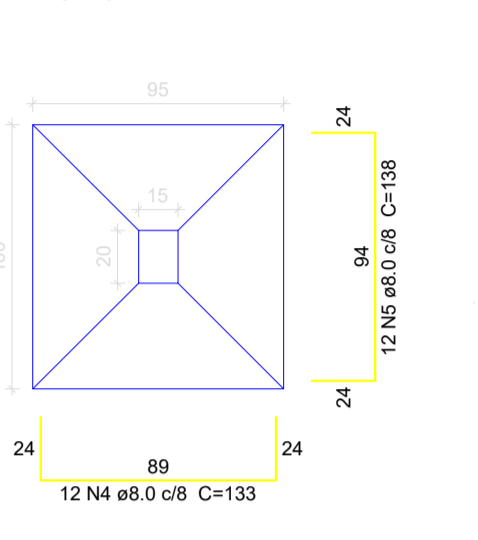
CORTE



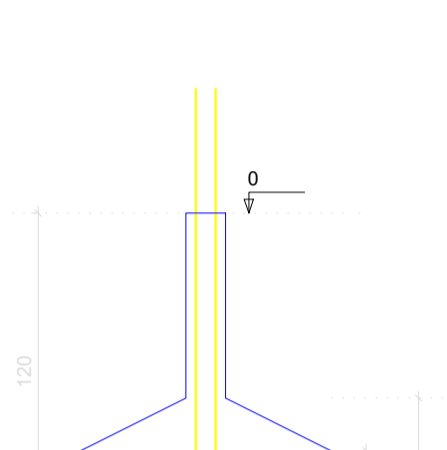
P2=P3=P7



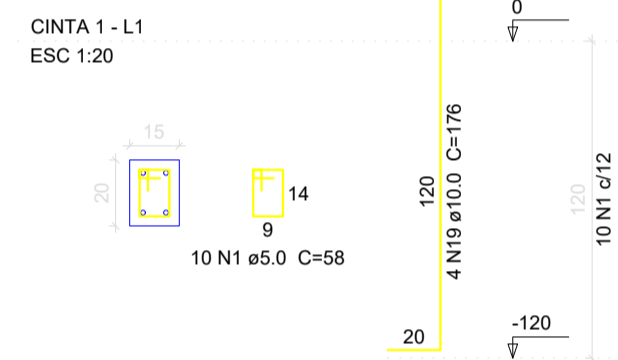
S2=S3=S7



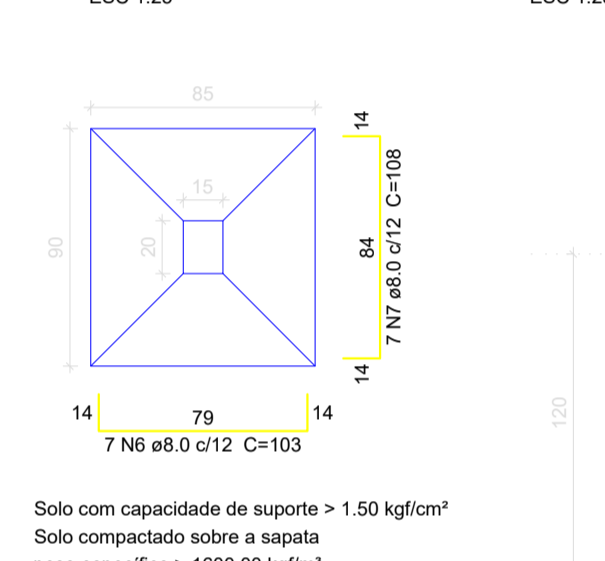
CORTE



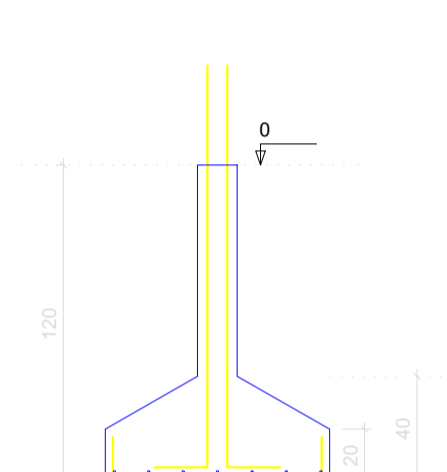
P6



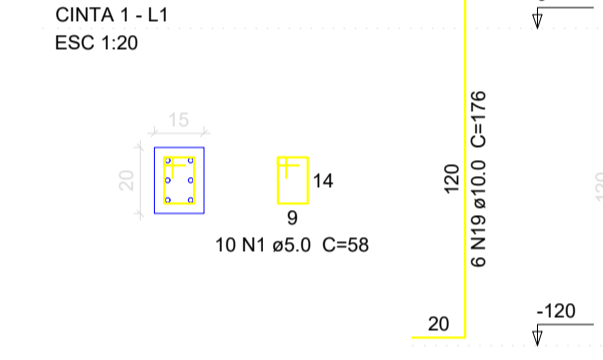
S6



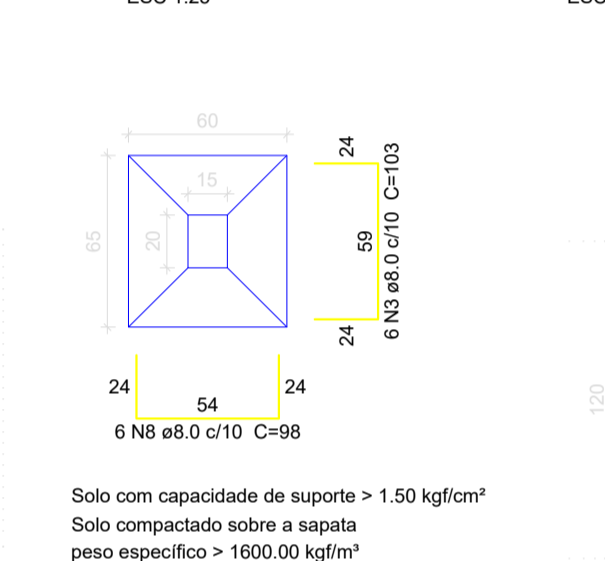
CORTE



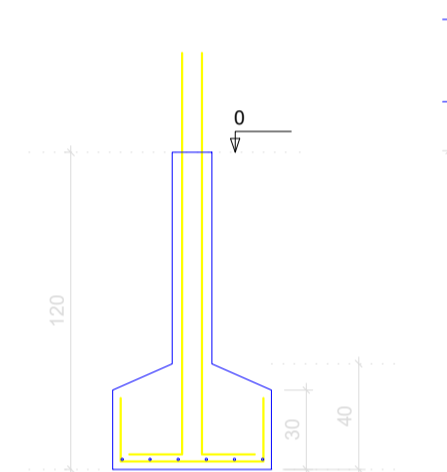
P8



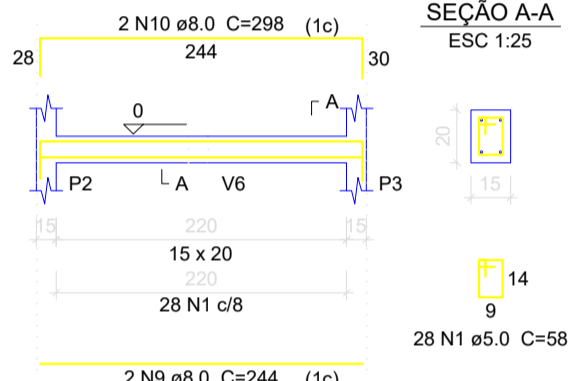
S8



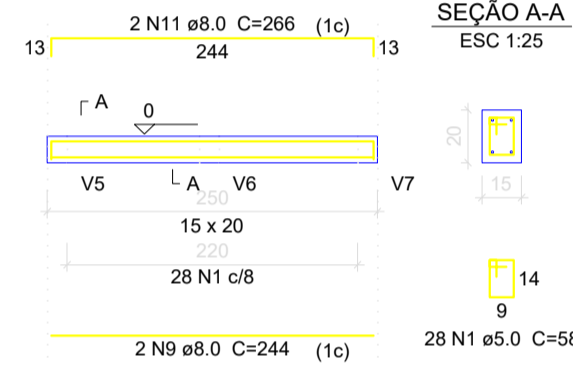
CORTE



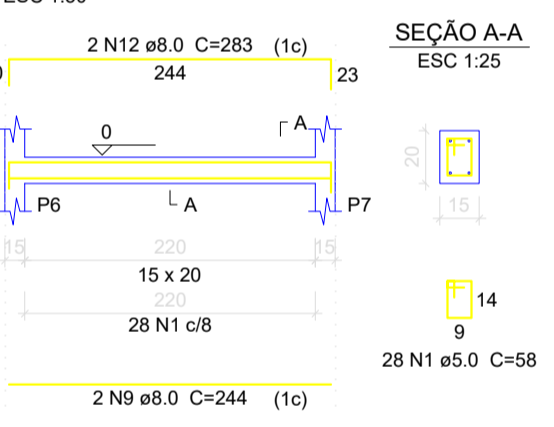
V1



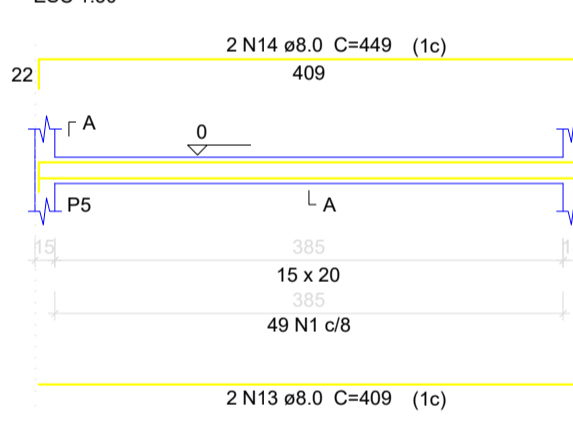
V2



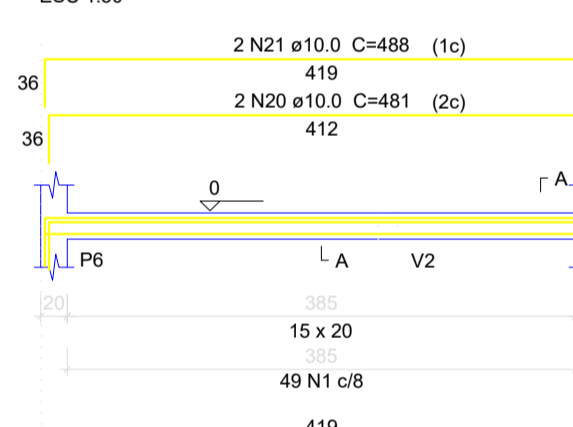
V3



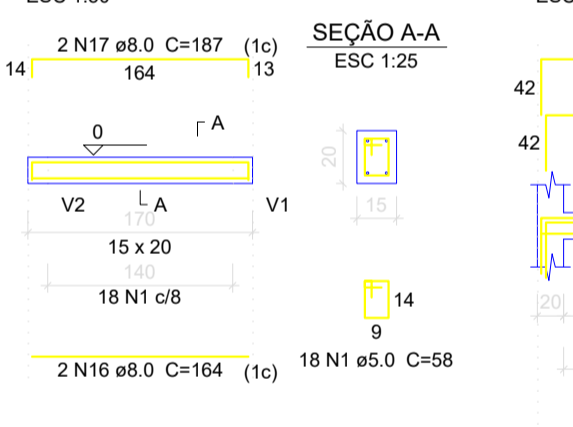
V4



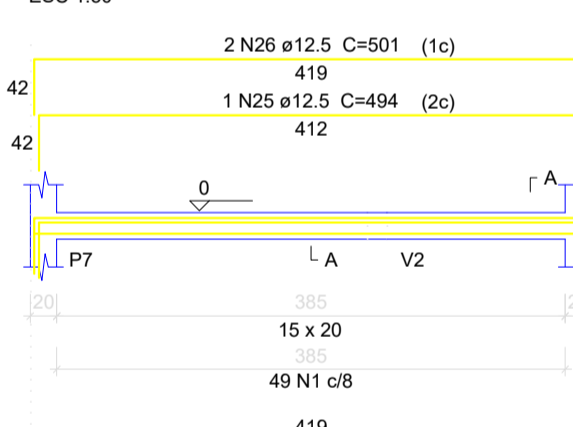
V5



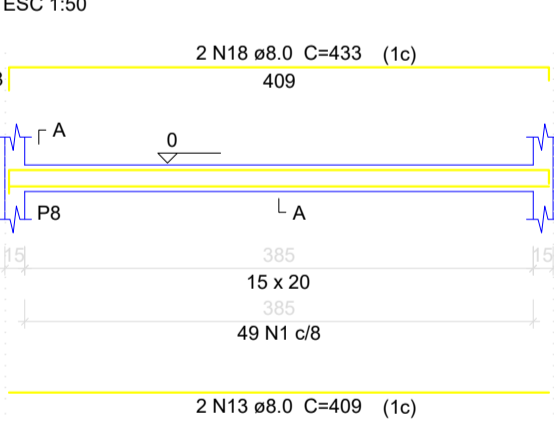
V6



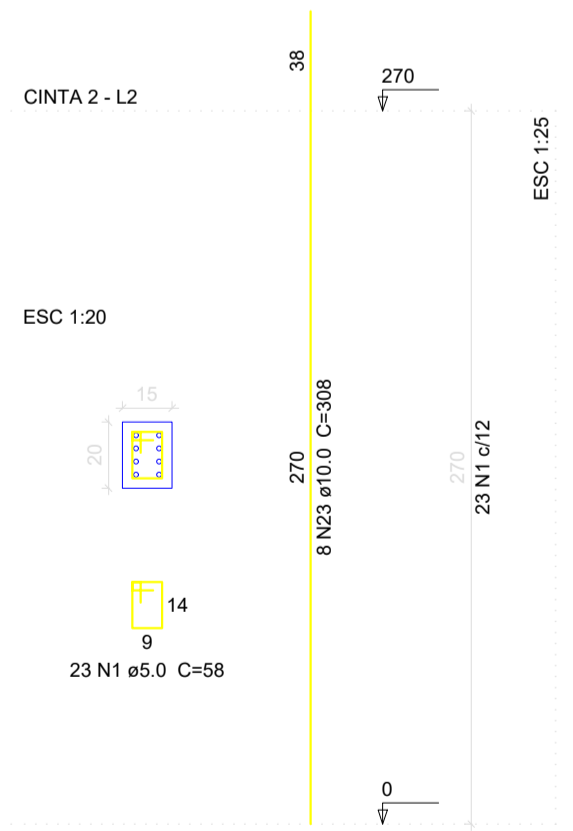
V7



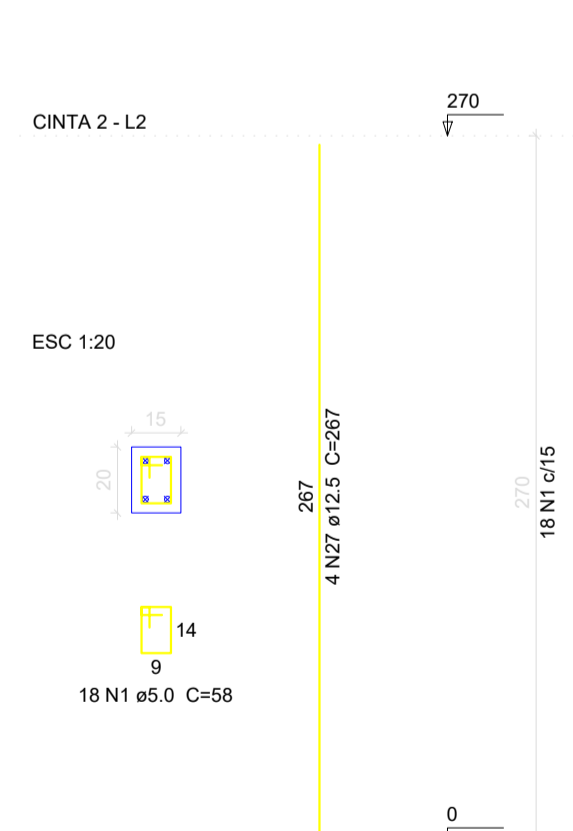
V8



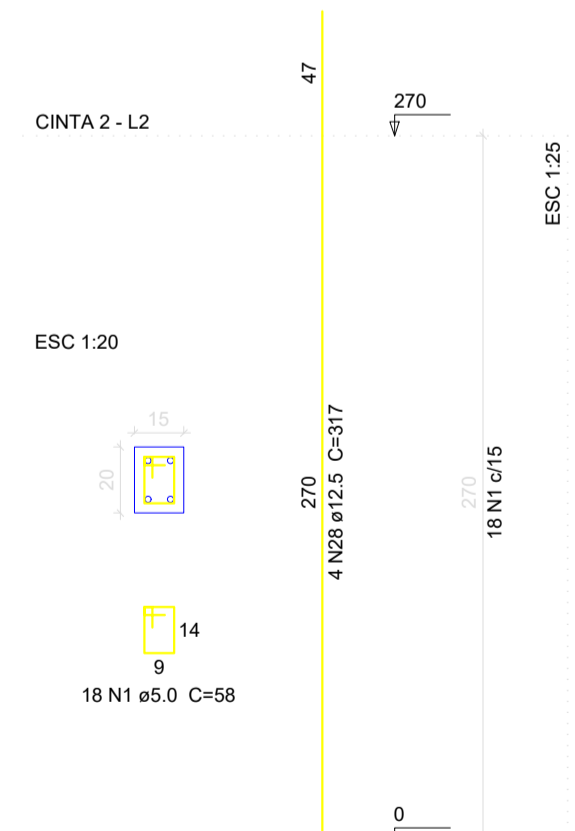
P1=P5



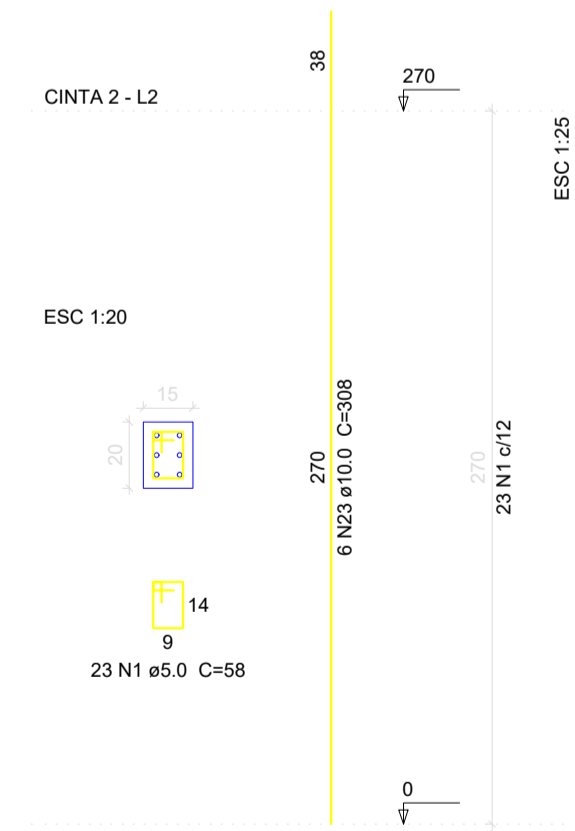
P2



P3=P7



P4=P8



Relação do aço

ÁÇO	N	DIAM	Q	UNIT	C.TOTAL
CA60	1	5.0	518	58	30044
CASO	2	8.0	18	108	1944
	3	8.0	30	103	3090
	4	8.0	36	133	4788
	5	8.0	36	138	4968
	6	8.0	7	103	721
	7	8.0	7	108	756
	8	8.0	6	98	588
	9	8.0	6	244	1464
	10	8.0	2	298	596
	11	8.0	2	266	532
	12	8.0	2	283	566
	13	8.0	4	409	1636
	14	8.0	2	449	898
	15	8.0	3	427	1281
	16	8.0	2	164	328
	17	8.0	2	187	374
	18	8.0	2	433	866
	19	10.0	32	176	5632
	20	10.0	2	481	962
	21	10.0	2	488	976
	22	10.0	3	429	1287
	23	10.0	28	308	8624
	24	12.5	12	184	2208
	25	12.5	1	494	494
	26	12.5	2	501	1002
	27	12.5	4	267	1068
	28	12.5	8	317	2536

Resumo do aço

ÁÇO	DIAM	C.TOTAL	PESO + 10%
CA50	8.0	254	110.2
	10.0	174.9	118.6
	12.5	73.1	77.4
CA60	5.0	300.5	50.9
PESO TOTAL			
CA50		306.2	
CA60		50.9	

Vol. de concreto total (C-20) = 3.54 m³
Área de forma total = 41.64 m²

DLFO	CREA
<p>PREFEITURA MUNICIPAL DE CONCEIÇÃO DO ARAGUAIA</p>	
PROPRIETÁRIO:	PREFEITURA MUNICIPAL DE CONCEIÇÃO DO ARAGUAIA - PA
PROJETO:	MURO DO CEMITÉRIO
ENDEREÇO:	RUA NIQUEL - JARDIM ARAGUAIA, CONCEIÇÃO DO ARAGUAIA - PA
ÁREA TOTAL	48.283,14 m²
PROPRIETÁRIO	
RESPONSÁVEL TÉCNICO:	JONILSON CESAR DO NASCIMENTO SILVA
ART: Nº PA2020/74304	CREA/RN: 151.172.773-0
OBSERVAÇÕES:	
FORMATO:	PROJETO ESTRUTURAL
REVISÃO:	ESCALA INDICADAS
	DATA EMISSÃO: AGOSTO DE 2021
	PRANCHAS: 02/05