

Planta Baixa

**Painel: QDC**

Localização: Alimentação por: Montagem: Embulido

Alimentação: 127/220V Bifásico (2F+N+T)

Circuito	Descrição	Tensão (V)	Esquema	Potência Total (VA)	FP	Potência Total (W)	Corrente Nominal (A)	FCA	FCT	Ib: Corrente de Projeto Corrigida (A)	In: Disjuntor (A)	Tipo de Instalação	Condutor Pré-Dimensionado (Seção e Iz: Capacidade de condução de Corrente)	Seção do Condutor Adotado (mm²)	L Aprox. (m)	L Considerado (m)	Queda de Tensão (%)	A	B
1	TUGs (Residencial)	127,00	FNT	600 VA	0,8	480 W	4,72 A	0,7	1	6,75 A	10,00 A	[Cu]PVC/750V/70° Un-B1-2Cc	1-#2,5(24A), 1-#2,5(24A), 1-#2,5	2,5	13,12	13,5	1,02	600 VA	
2	Iluminação+TUGs (Residencial)	127,00	FNT	30 VA	1	30 W	0,24 A	0,7	1	0,34 A	10,00 A	[Cu]PVC/750V/70° Un-B1-2Cc	1-#2,5(24A), 1-#2,5(24A), 1-#2,5	2,5	8,62	9	0,03		30 VA
3	TUGs (Residencial)	127,00	FNT	600 VA	0,8	480 W	4,72 A	0,7	1	6,75 A	10,00 A	[Cu]PVC/750V/70° Un-B1-2Cc	1-#2,5(24A), 1-#2,5(24A), 1-#2,5	2,5	12,19	12,5	0,95	600 VA	
<b>Totais:</b> 1200 VA 30 VA																			

**Legenda:**  
 FP: Fator de Potência  
 FCA: Fator de Correção por Agrupamento  
 FCT: Fator de Correção por Temperatura  
 Ib: Corrente de Projeto Corrigida(A)  
 In: Corrente Nominal do Disjuntor (A)  
 Iz: Capacidade de condução de corrente do condutor(A)

Tipo de Carga	Potência Instalada (VA)	Fator de Demanda	Potência Demandada (VA)	Totais do Painel
Iluminação (Residencial)	30 VA	0,88	26 VA	Potência Instalada: 1224 VA Potência Demandada: 921 VA Corrente Total: 5,56 A Corrente Total Demandada: 4,19 A
TUGs (Residencial)	1200 VA	0,75	900 VA	

**Notas:**

**Tabela dos Circuitos**

Circuito	Descrição	Tipo de Carga	In: Disjuntor	Tipo de Instalação	Condutor Pré-Calculado	Potência Aparente	Potência Ativa (W)
QDC							
1	TUGs (Residencial)	TUGs (Residencial)	10,00 A	[Cu]PVC/750V/70° Un-B1-2Cc	1-#2,5(24A), 1-#2,5(24A), 1-#2,5	600 VA	480 W
2	Iluminação+TUGs (Residencial)	Iluminação (Residencial)	10,00 A	[Cu]PVC/750V/70° Un-B1-2Cc	1-#2,5(24A), 1-#2,5(24A), 1-#2,5	30 VA	30 W
3	TUGs (Residencial)	TUGs (Residencial)	10,00 A	[Cu]PVC/750V/70° Un-B1-2Cc	1-#2,5(24A), 1-#2,5(24A), 1-#2,5	600 VA	480 W
<b>Totais:</b> 3						1230 VA	900 W

**Resumo dos Circuitos**

Circ.	Descrição	Disjuntor	Potência (VA)	Seção do Condutor Adotado (mm²)	Fase A	Fase B	Fase C
QDC							
1	TUGs (Residencial)	10,00 A	600 VA	2,5	480 W	0 W	0 W
2	Iluminação+TUGs (Residencial)	10,00 A	30 VA	2,5	0 W	30 W	0 W
3	TUGs (Residencial)	10,00 A	600 VA	2,5	480 W	0 W	0 W
<b>Totais:</b>			1230 VA		960 W	30 W	0 W

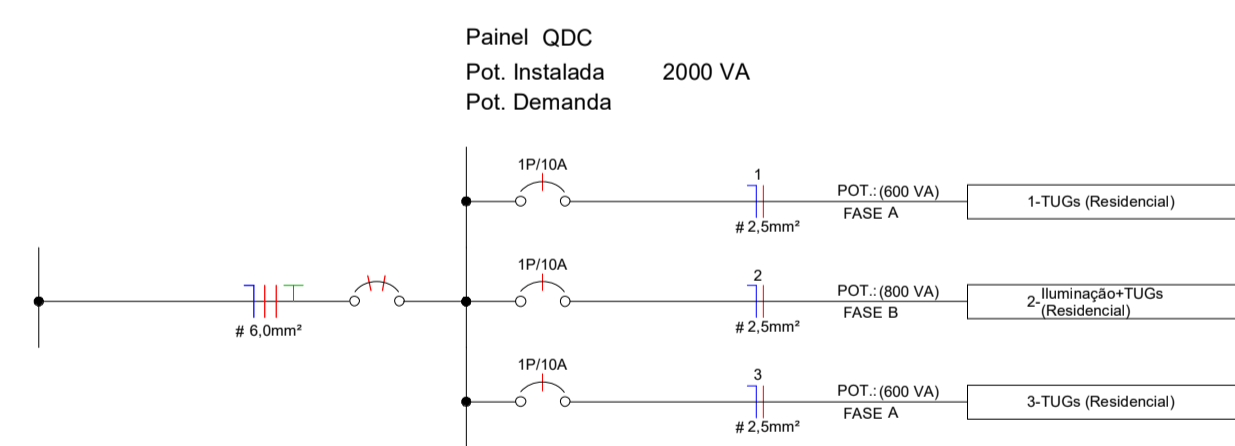


DIAGRAMA UNIFILAR

**Potência Demandada**

Tipo de Carga	Qtd de Pontos	Potência Aparente (VA)	Potência Ativa (W)	Fator de Demanda	Potência Demandada (W)
QDC					
Iluminação (Residencial)	4	30 VA	30 W		0
TUGs (Residencial)	12	1200 VA	900 W		0
	16	1230 VA	900 W		0

**Cálculo da Potência de Iluminação e Pontos Mínimos de TUGs por ambiente Conforme NBR5410**

Ambiente	Área (m²)	Perímetro (m)	Cálculo da Potência de Iluminação (VA)	Pot. de Iluminação Considerada (VA)	Distância Máxima entre TUGs (m)	Cálculo da Quantidade de TUGs	Quantidade Mínima de TUGs
Spaço	Não colocado						
Esopo	28,35 m²	21,412306	400				
Esopo	28,35 m²	21,299033	400				
	56,79 m²	42,711339	800				

**Lista de Materiais - Peças**

Descrição do Material	Dimensões	Quantidade (peças)	Referência Fabricante
Caixas de Embutir		5	
Caixa de Luz 4"x2", de embutir, em PVC na cor amarelo para eletroduto corrugado	4"x2"	8	Tigre linha Tigreflex ou equivalente
Caixa octogonal 4"x4" com fundo móvel, em PVC na cor amarelo para eletroduto corrugado	4"x4"	2	Tigre linha Tigreflex ou equivalente
Interruptores + Tomadas			
Conjunto montado de 1 Interruptor Simples + 1 Tomada 2P+T, 10A, 4"x2"	15+1Tom. 10A, 4"x2"	2	Plat Legend ou equivalente
Quadros			
Quadro de Distribuição 12/16 Disjuntores, de embutir, fabricado em PVC antichamas, com barramento de terra e neutro, porta branca, dimensões 250x344x678.7mm	12/16 Disjuntores	1	Tigre ou equivalente
Tomadas			
Conjunto montado de 1 Tomada 2P+T 10A e 1 Tomada 2P+T 20A, postos horizontais, 4"x2"	1x10A + 1x20A, 4"x2"	4	Plat Legend ou equivalente
Conjunto montado de 1 Tomada 2P+T 20A, posto horizontal, 4"x2"	20A, 4"x2"	2	Plat Legend ou equivalente

**PROJETO ELETRICO DO VESTIARIO** FOLHA 1/1

ESTADO DO PARANÁ

DESCRIÇÃO: REVITALIZAÇÃO DO BERADERO  
 LOCAL: AVENIDA COITO MAGALHÃES  
 PREFEITURA MUNICIPAL DE CONCEIÇÃO DO ARAGUAIA  
 ESTADO DO PARANÁ  
 PROPRIETÁRIO (A): PREFEITURA MUNICIPAL  
 ESCALA: INDICADAS  
 DATA: MARÇO/2022

**SITUAÇÃO**

**ÁREAS**

DO TERRENO	0,00 m²
A CONSTRUIR	0,00 m²
TOTAL DA CONSTRUÇÃO	0,00 m²
TAXA DE PERMEABILIZAÇÃO	0,00 %
TAXA DE OBRUPAÇÃO	0,00 %
CORFICIENTE DE ARBORIZAMENTO	0,00

AUTOR DO PROJETO RESPOSAL TÉCNICO  
 JOSILSON CESAR DO NASCIMENTO SILVA  
 ENGENHEIRO CIVIL  
 CREARJ Nº 132.373-0

CAMPO DA PREFEITURA