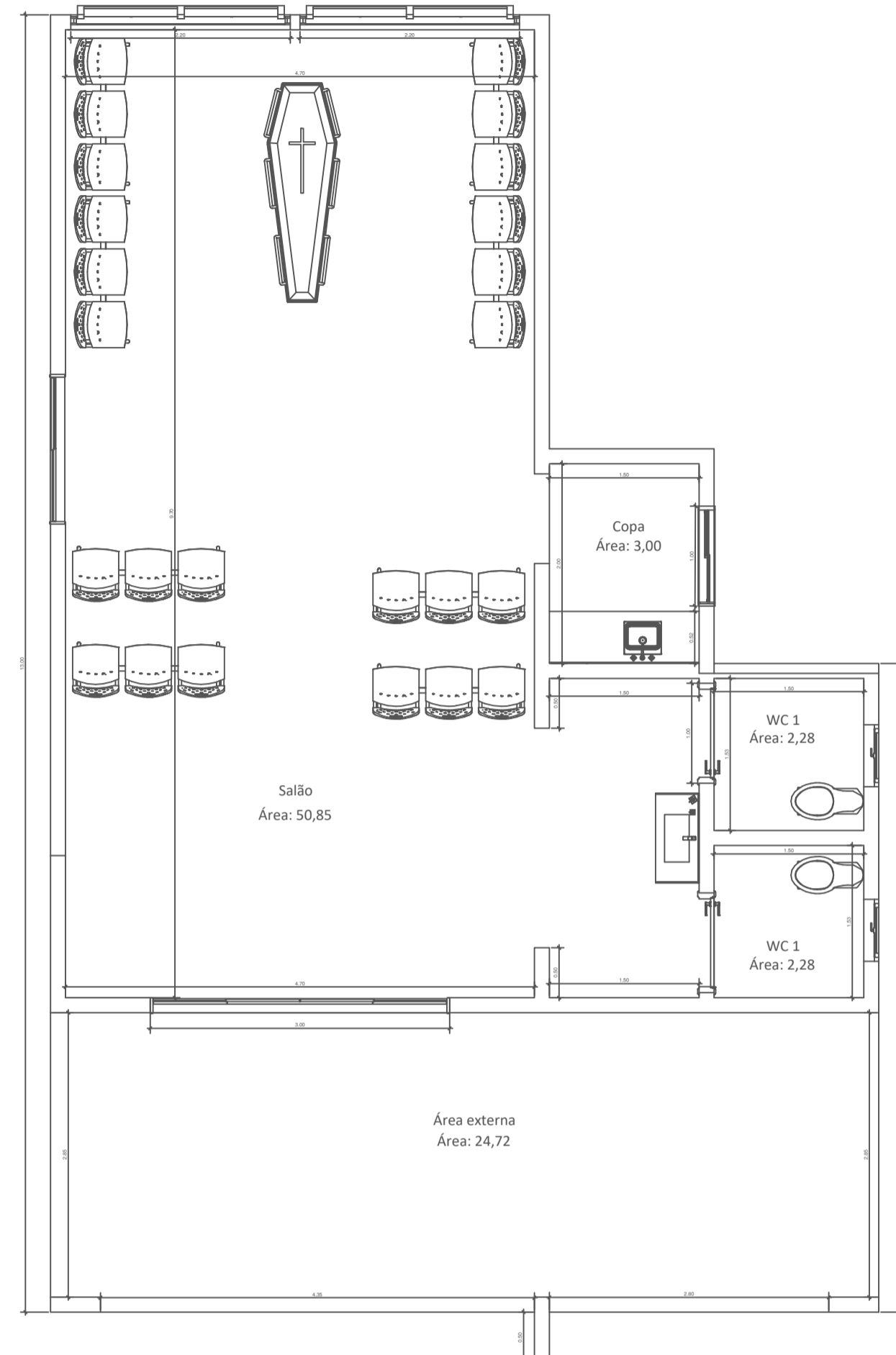
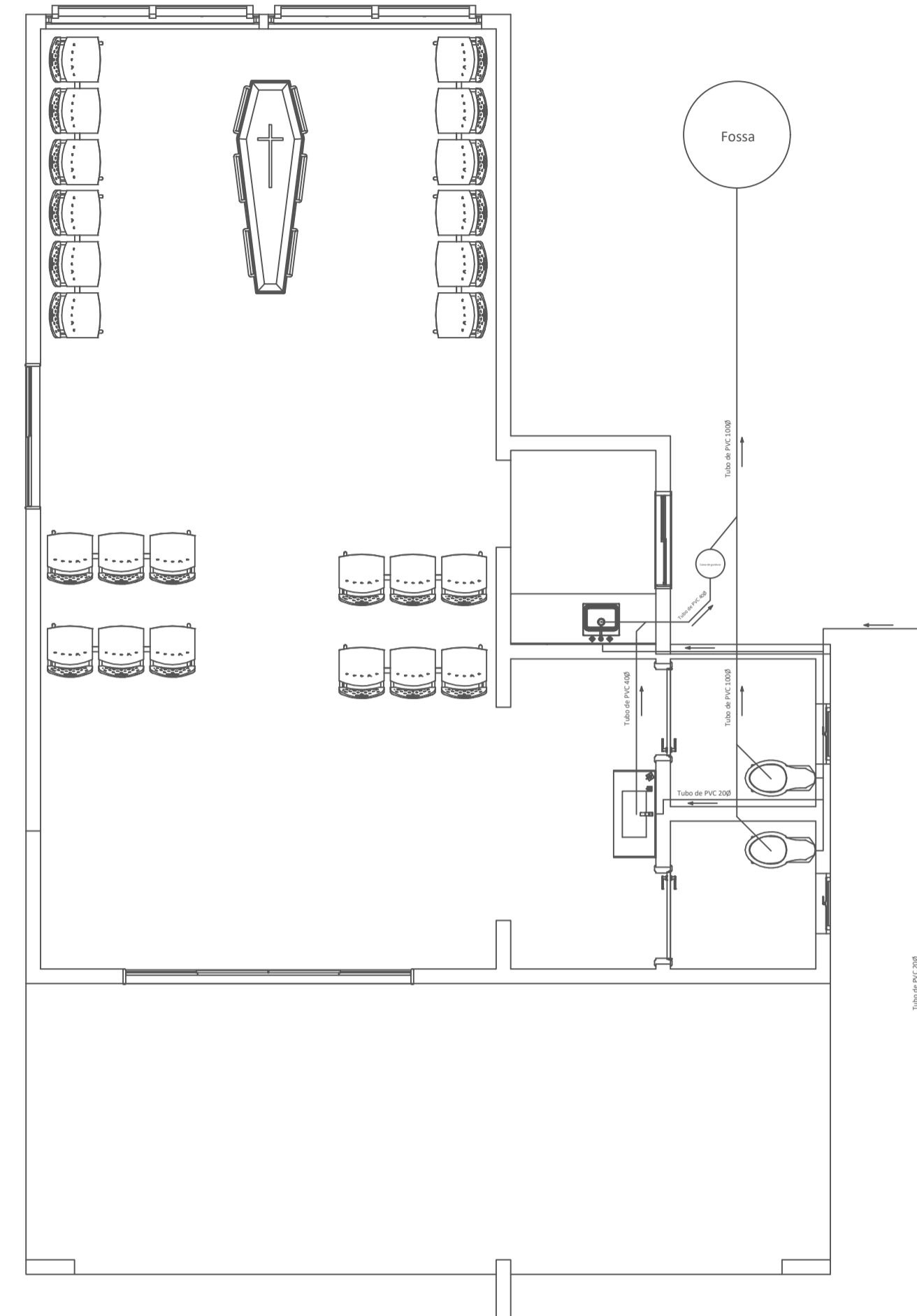


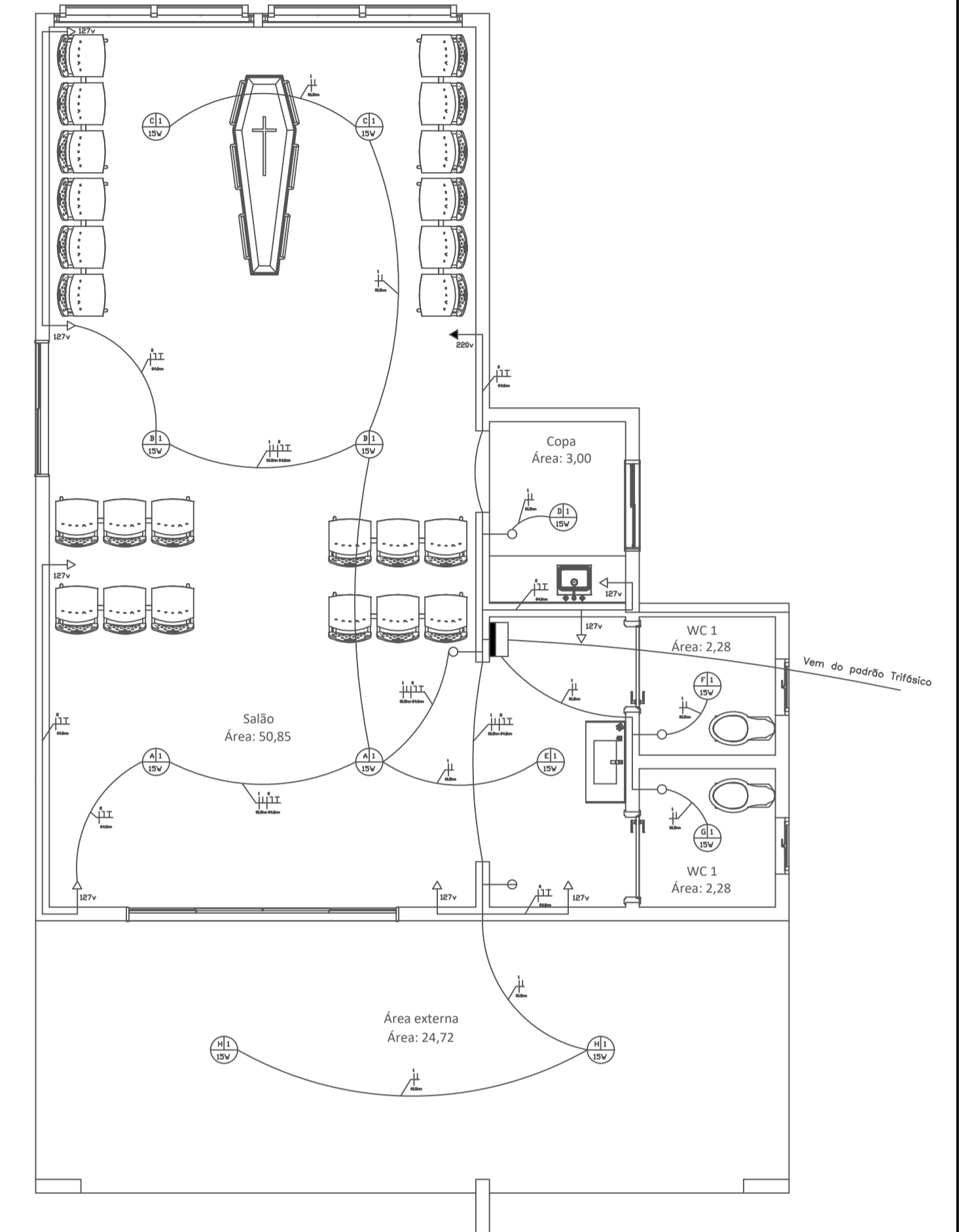
COBERTURA



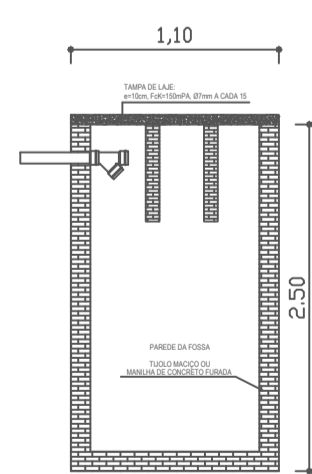
PLANTA BAIXA



HIDROSSANITÁRIO



ELÉTRICO

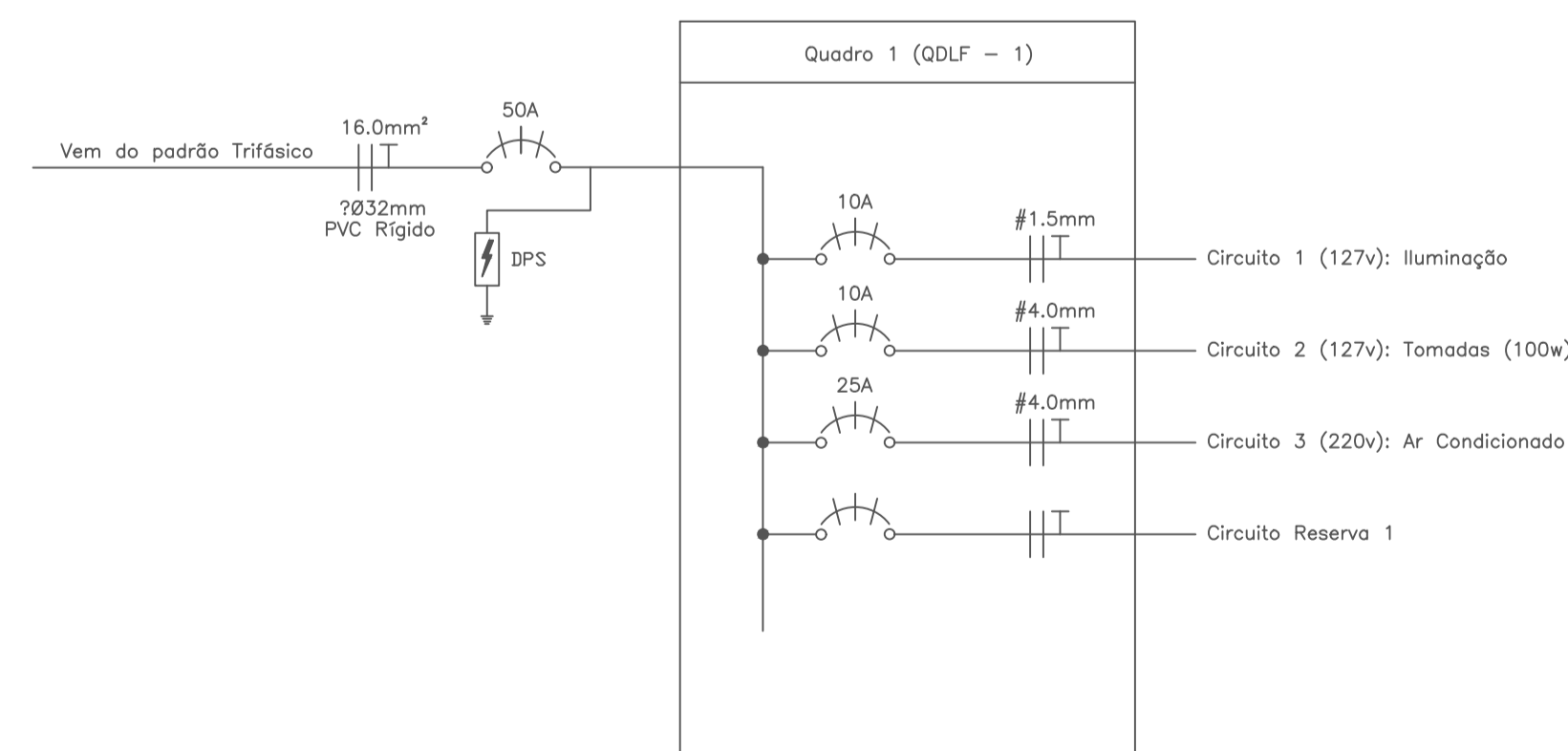


QUADRO DE CARGAS - QDLF 01

Circuito	Descrição	Watts	Disjuntor	Tensão (V)	Fiação (mm)
1	Iluminação	180	10A	220	1,5
2	Tomadas (127v)	800	10A	220	4,0
3	Ar Condicionado	1600	25A	220	4,0
Reserva	Circuito reserva 2	-	-	-	-
Total		2580	-	-	-

LEGENDAS

	Tomada 2,00m.
	Tomada 0,30m.
	Interruptor de uma seção.
	Interruptor de três seções.
	Ponto de Luz
	Quadro de Carga
	Fios: Fase, Fase, Terra.
	Seção de condutor em mm



DLFO	CREA
 PREFEITURA MUNICIPAL DE CONCEIÇÃO DO ARAGUAIA	
PROPRIETÁRIO:	PREFEITURA MUNICIPAL DE CONCEIÇÃO DO ARAGUAIA - PA
PROJETO:	MURO DO CEMITÉRIO
ENDEREÇO:	RUA NIQUEL - JARDIM ARAGUAIA, CONCEIÇÃO DO ARAGUAIA - PA
ÁREA TOTAL	48.283,14 m ²
PROPRIETÁRIO	
RESPONSÁVEL TÉCNICO:	JONILSON CESAR DO NASCIMENTO SILVA
ART: Nº	PA20220743004
CREAR/N:	151.172.773-0
OBSERVAÇÕES:	
FORMATO:	PROJETO ARQUITETÔNICO
REVISÃO:	ESCALA: 1:50
	DATA EMISSÃO: AGOSTO DE 2021
	PRANCHAS: 01/02
	CAPELA