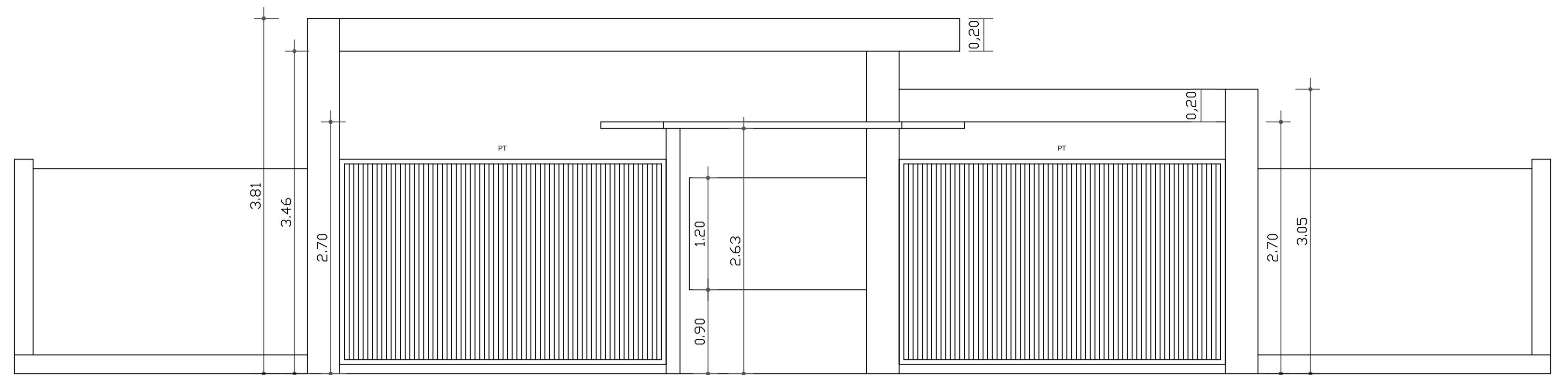
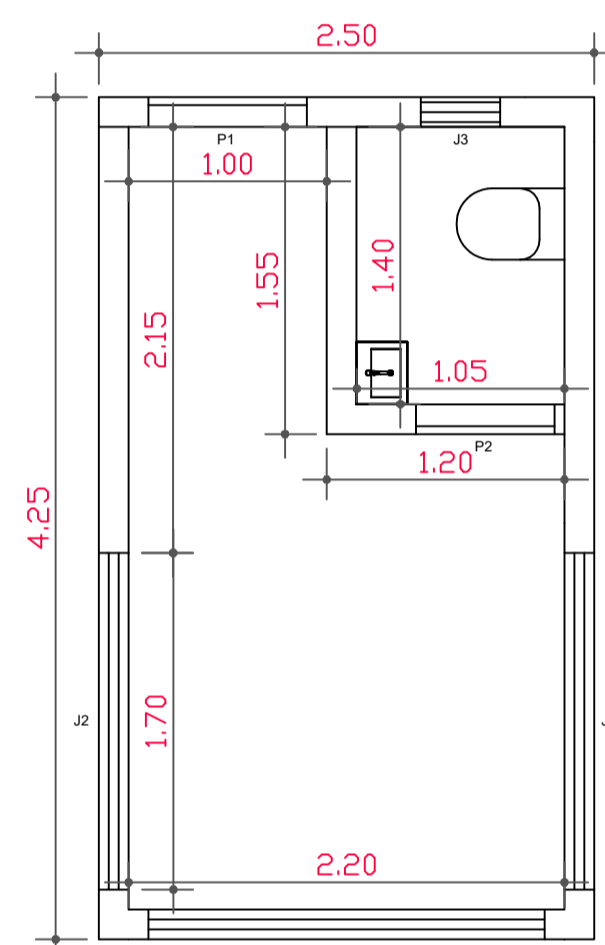


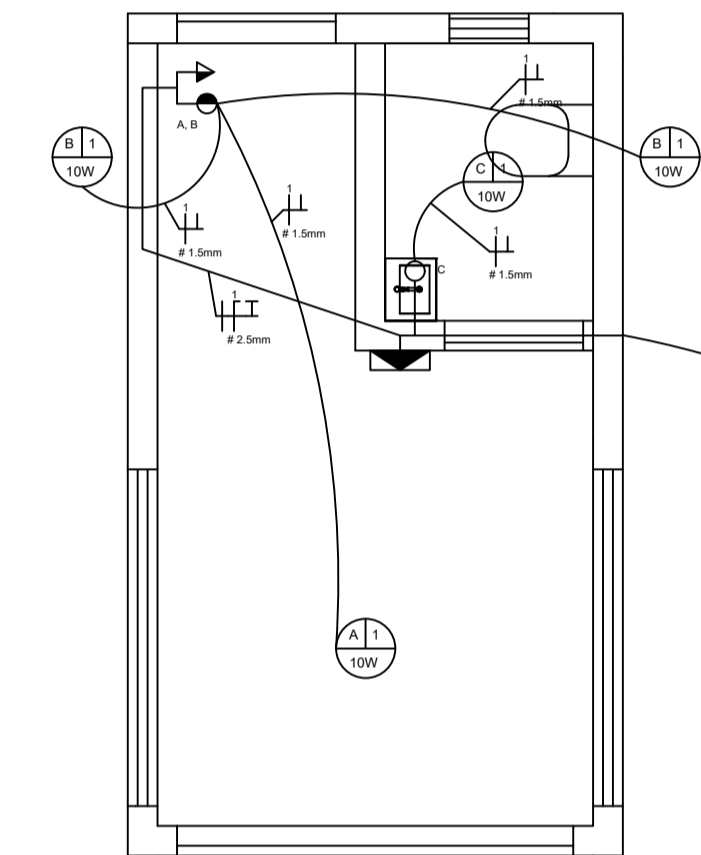
Detalhe Muro



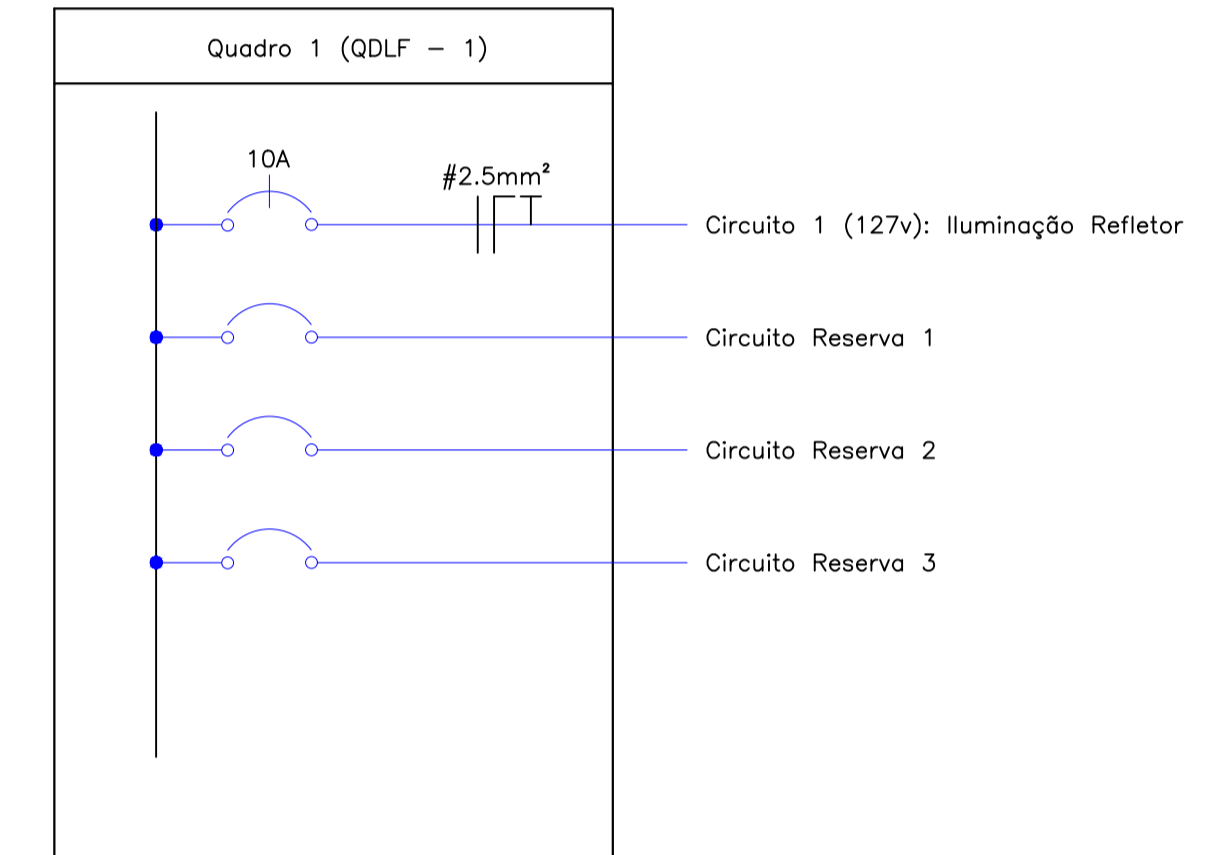
Vista Frontal



Planta Baixa



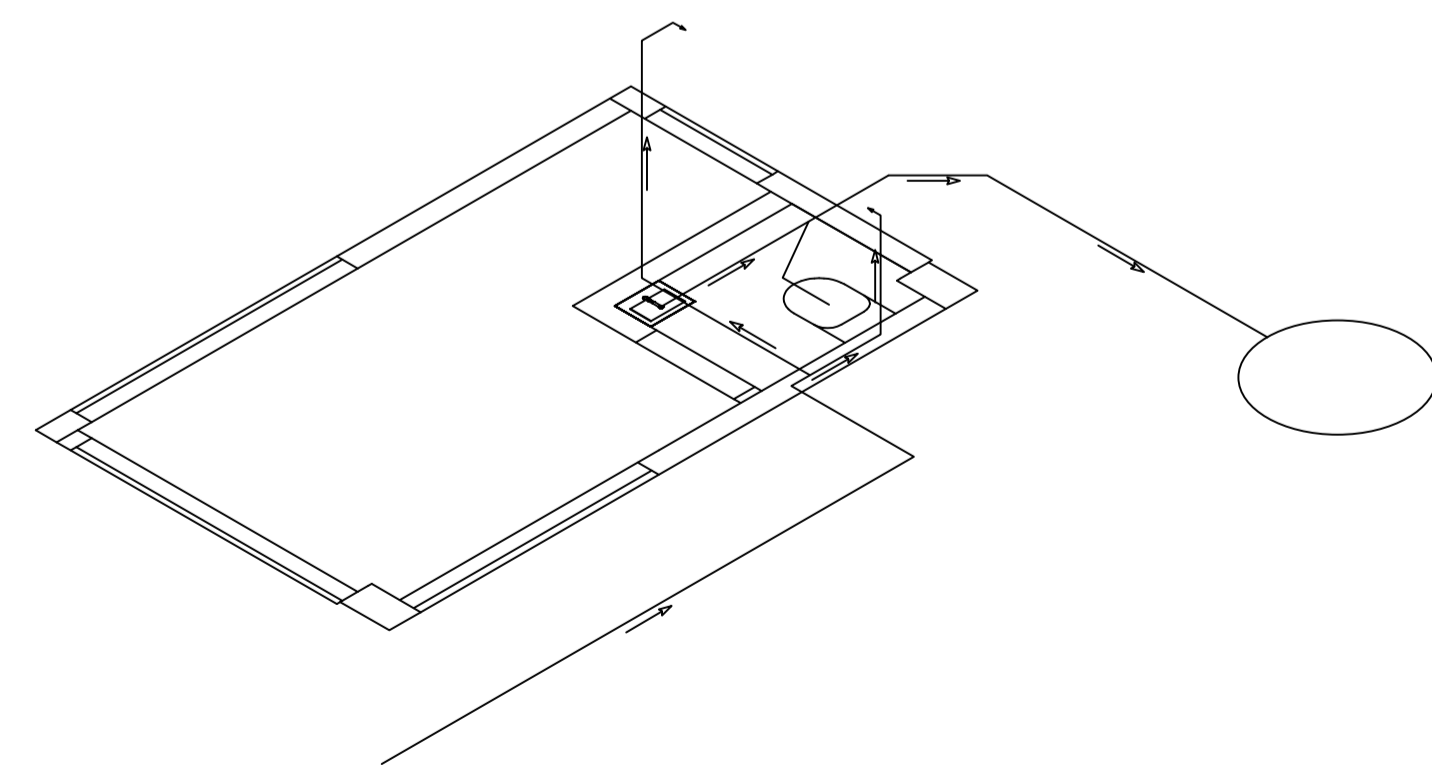
Elétrico



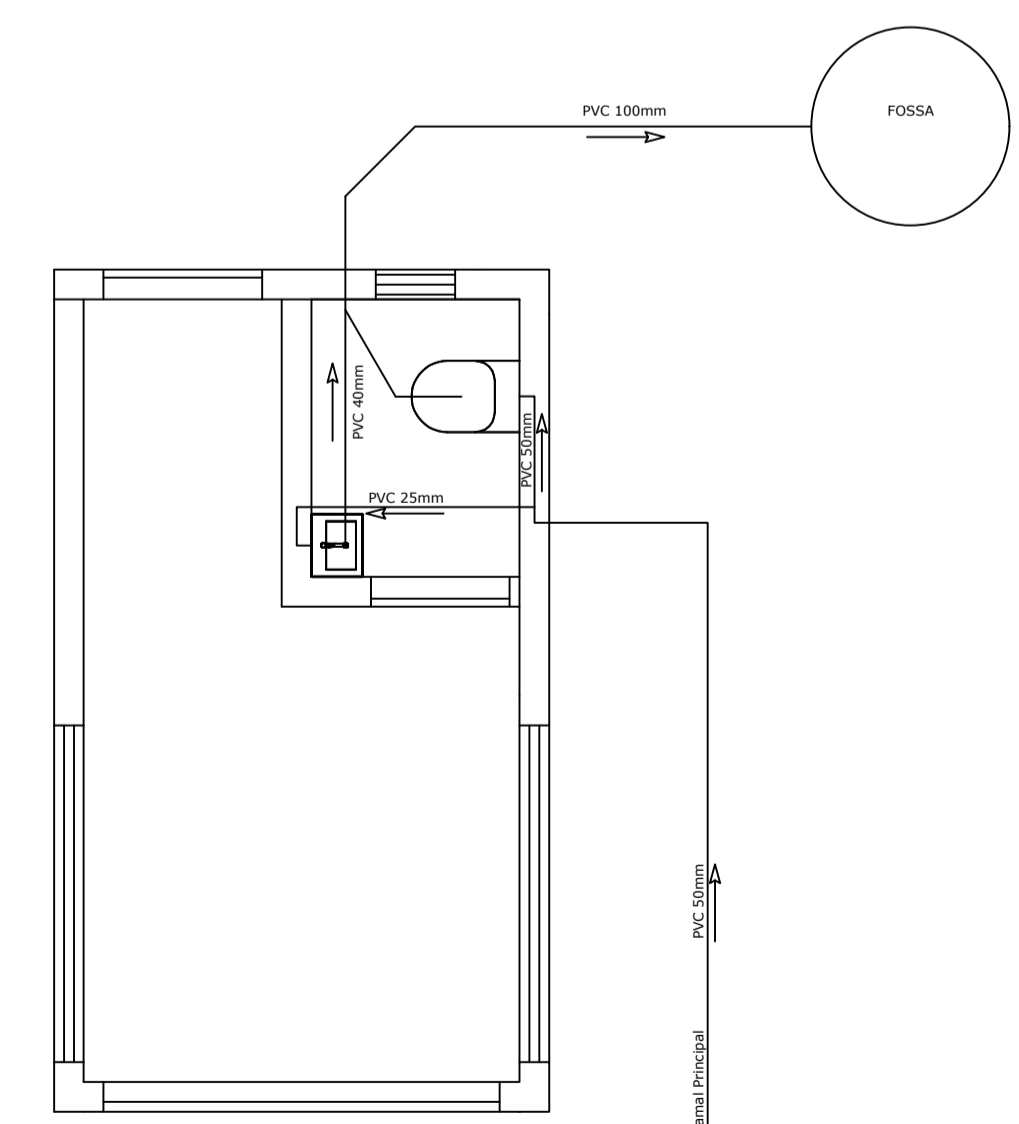
LEGENDAS	
P1	Porta 0,80x2,10
P2	Porta 0,60x2,10
J1	Janela 2,00x1,20
J2	Janela 1,70x1,20
J3	Janela 0,40x0,40
PT	Portão de Ferro 3,50x2,20

LEGENDA	
	Ponto de luz no teto.
	Interruptor de uma seção.
	Tomada H. 1,30m com interruptor.
	Quadro de distribuição
	Fios: Fase Neutro Retorno Terra.
	Seção de condutor em mm ²
	Fio

QUADRO DE CARGAS - QDLF				
Circuito		Disjuntor	Tensão (V)	Fiação (mm)
1	Iluminação	10A	220v	2,5
2	Reserva			
3	Reserva			
4	Reserva			



Isométrico



Hidrossanitário

DLFO	CREA
 PREFEITURA MUNICIPAL DE CONCEIÇÃO DO ARAGUAIA	
PROPRIETÁRIO: PREFEITURA MUNICIPAL DE CONCEIÇÃO DO ARAGUAIA - PA	
PROJETO: MURO DO CEMITÉRIO	
ENDEREÇO: RUA NIQUEL - JARDIM ARAGUAIA, CONCEIÇÃO DO ARAGUAIA - PA	
ÁREA TOTAL	PROPRIETÁRIO
48.283,14 m²	
RESPONSÁVEL TÉCNICO: JONILSON CESAR DO NASCIMENTO SILVA	
ART: Nº PA20220743904 CREA/RN: 151.172.773-0	
OBSERVAÇÕES:	
FORMATO:	PROJETO ARQUITETÔNICO
REVISÃO:	ESCALA: 1:35
	DATA EMISSÃO: AGOSTO DE 2021
	PRANCHAS: 01/01