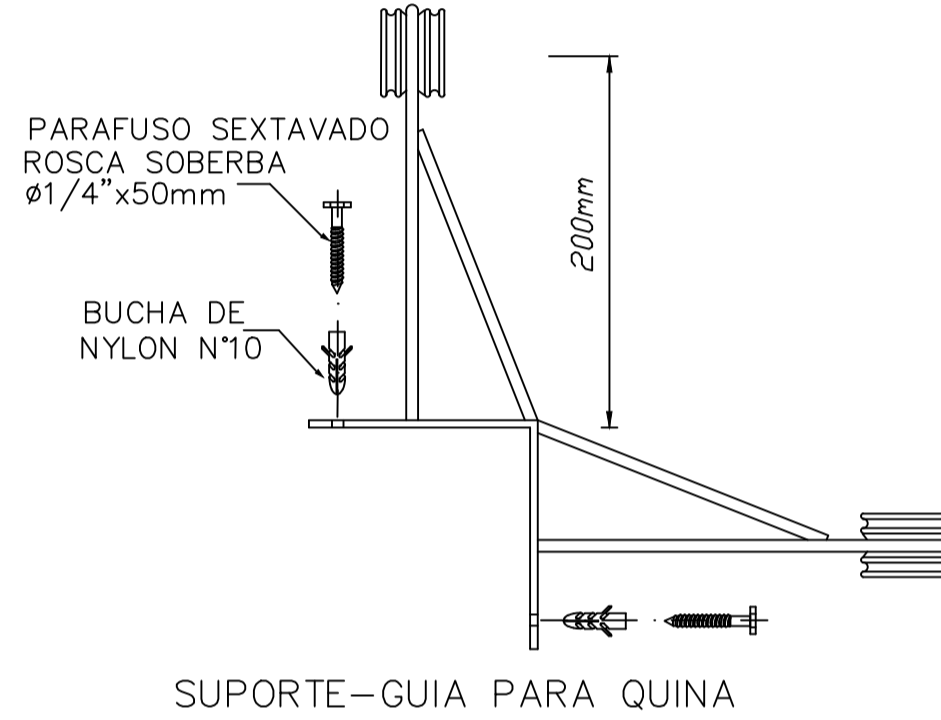
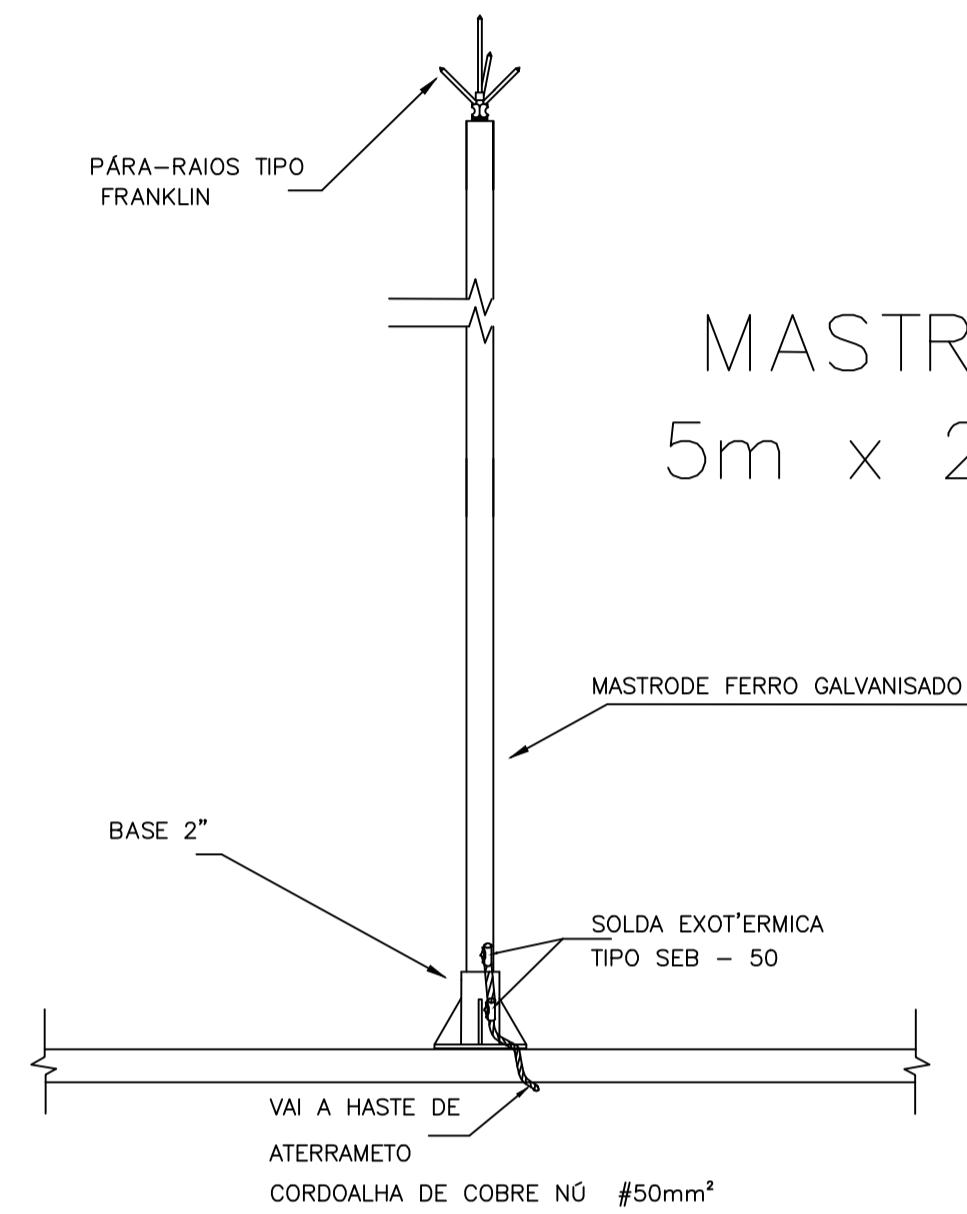


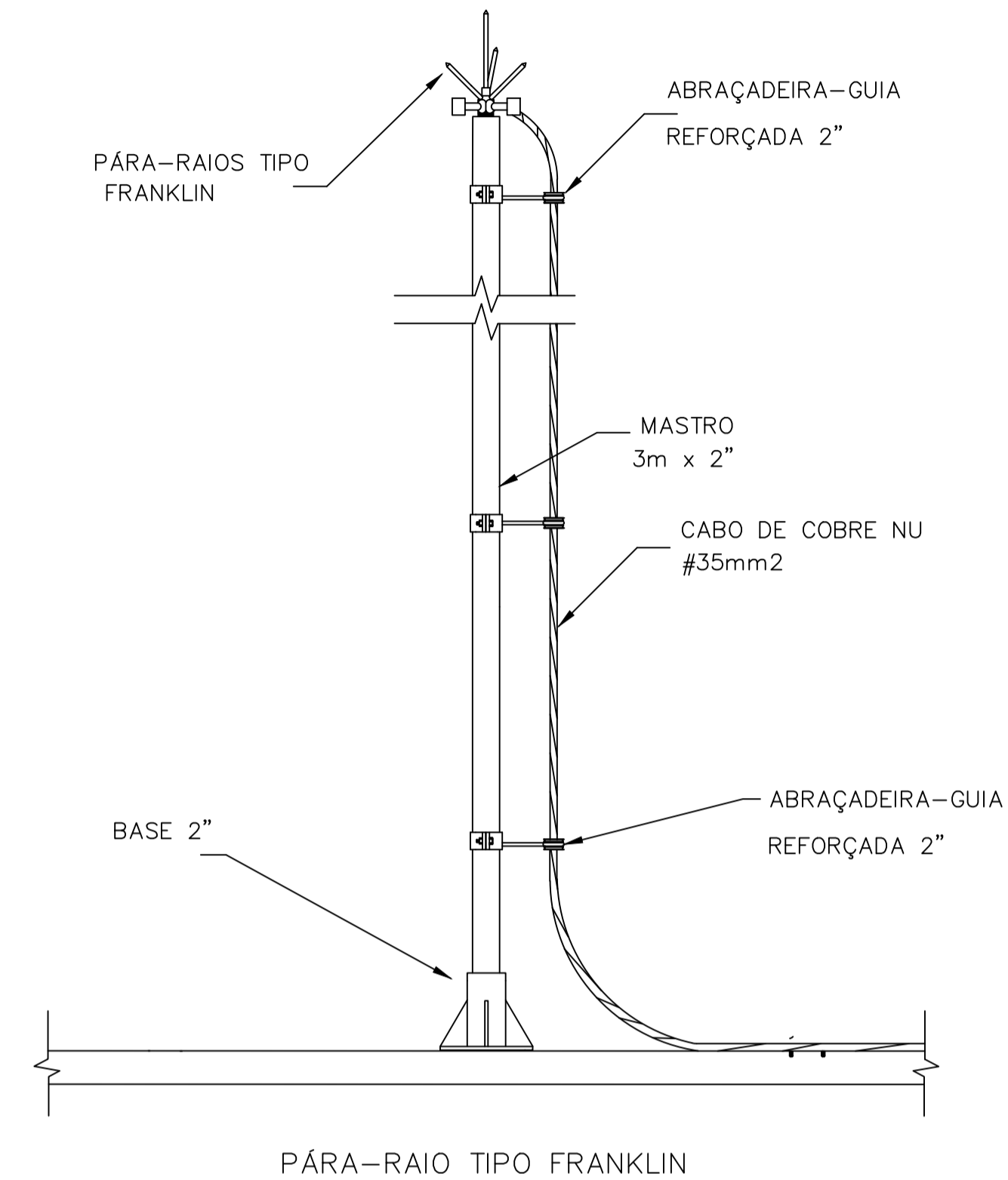
SUPORE-GUIA SIMPLES



SUPORE-GUIA PARA QUINA

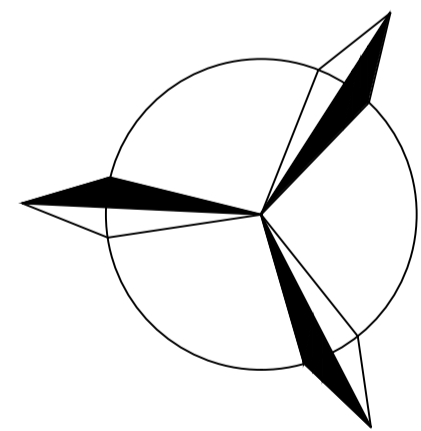


MASTRO
5m x 2"



PÁRA-RAIO TIPO FRANKLIN

LEGENDA



PÁRA-RAIO TIPO FRANKLIN COM HASTE VÁRIÁVEL (VER PROJETO)



Jonilson César
PREFEITURA MUNICIPAL DE CONCEIÇÃO DO ARAGUAIA
Jonilson César do Nascimento Silva
Engenheiro Civil
CREA /RN 151.172.773-0
Superintendente Nível 01

CREA	
PREFEITURA MUNICIPAL DE CONCEIÇÃO DO ARAGUAIA	
PROPRIETÁRIO:	PREFEITURA MUNICIPAL DE CONCEIÇÃO DO ARAGUAIA - PA
PROJETO:	REVITALIZAÇÃO DA ORLA DO RIO ARAGUAIA
ENDEREÇO:	AV. BRASÍLIA - BAIRRO CAPELINHA, CONCEIÇÃO DO ARAGUAIA - PA
ÁREA TOTAL	21.080,29 m ²
ÁREA DO QUIOSQUE	36,02 m ²
OBSERVAÇÕES:	RESP. TÉCNICO: THARCISIO BARBOSA CUNHA ART: PA20210633856 CREA 910414-V-PA
FORMATO:	PROJETO SPDA QUIOSQUE QUIOSQUE
REVISÃO:	ESCALA: SEM ESCALA DATA EMISSÃO: OUTUBRO DE 2021 PRANCHA: 01/01