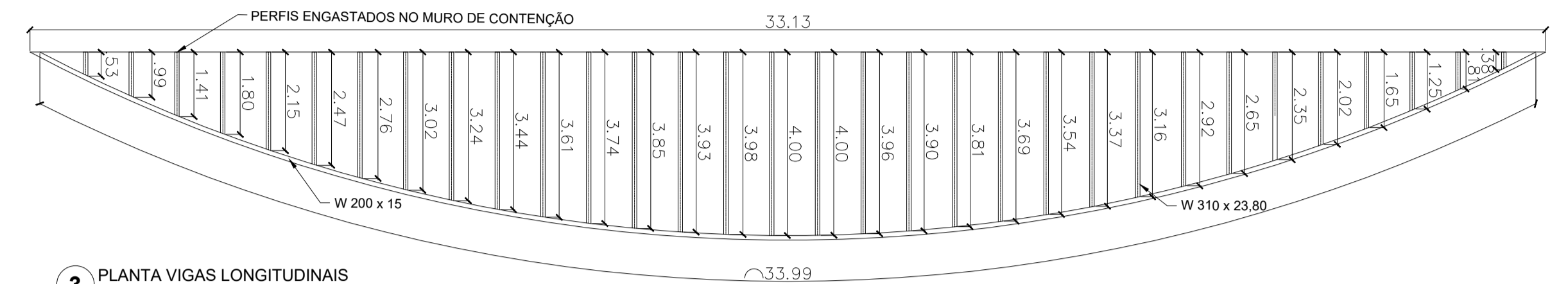
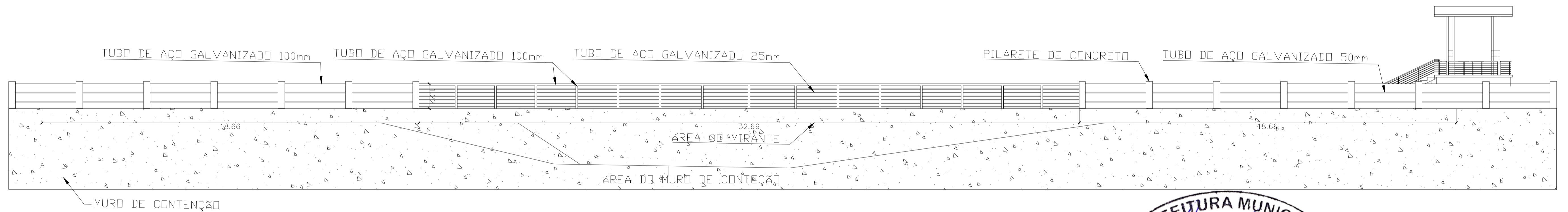


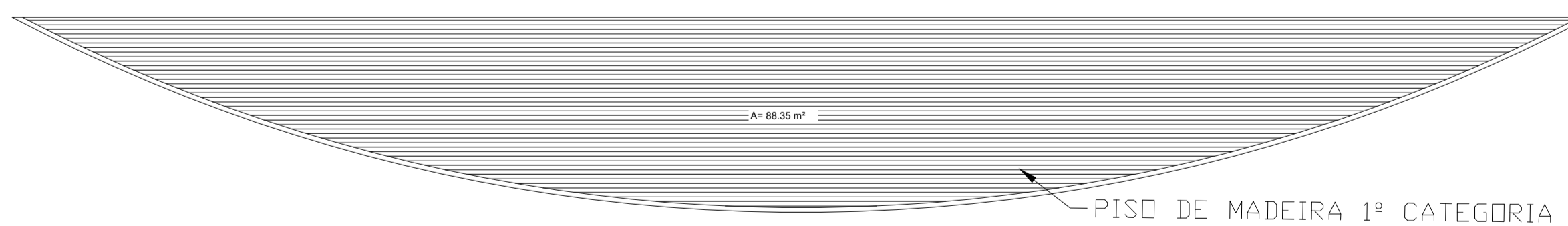
2 PLANTA DE EIXOS  
1/100



3 PLANTA VIGAS LONGITUDINAIS  
1/100



1 VISTA FRONTAL  
1/100



4 PAGINAÇÃO DE PISO  
1/100



*Jonilson César*  
 PREFEITURA MUNICIPAL DE CONCEIÇÃO DO ARAGUAIA  
 Jonilson César do Nascimento Silva  
 Engenheiro Civil  
 CREA /RN 151.172.773-0  
 Superintendente Nível 01

CREA

PREFEITURA MUNICIPAL DE CONCEIÇÃO DO ARAGUAIA

PROPRIETÁRIO:	PREFEITURA MUNICIPAL DE CONCEIÇÃO DO ARAGUAIA - PA		
PROJETO:	REVITALIZAÇÃO DA ORLA DO RIO ARAGUAIA		
ENDEREÇO:	AV. BRASÍLIA - BAIRRO CAPELINHA, CONCEIÇÃO DO ARAGUAIA - PA		
ÁREA TOTAL	21.080,29 m <sup>2</sup>	PROPRIETÁRIO	
OBSERVAÇÕES:	RES. TÉCNICO: THARÍSIO BARBOSA CUNHA CREA: PA0210633896 <i>Tharísio Barbosa Cunha</i> Engenheiro Civil CREA 910414/V-PA		
FORMATO:	PROJETO MIRANTE	ORLA	
REVISÃO:	ESCALA INDICADA	PRANCHA:	01/01
	DATA EMISSÃO: NOVEMBRO DE 2021		