

Características dos materiais

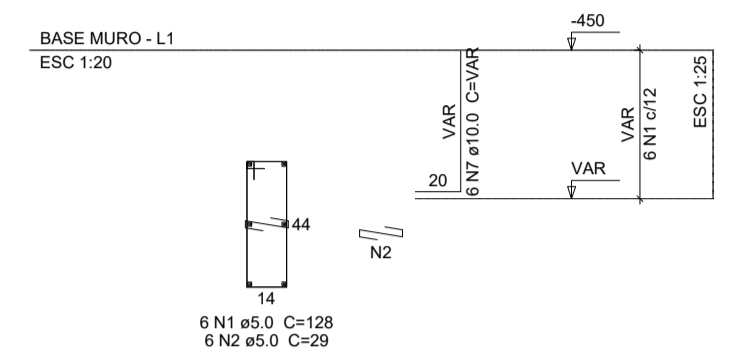
fck	fctm
300	238000

Atiracões

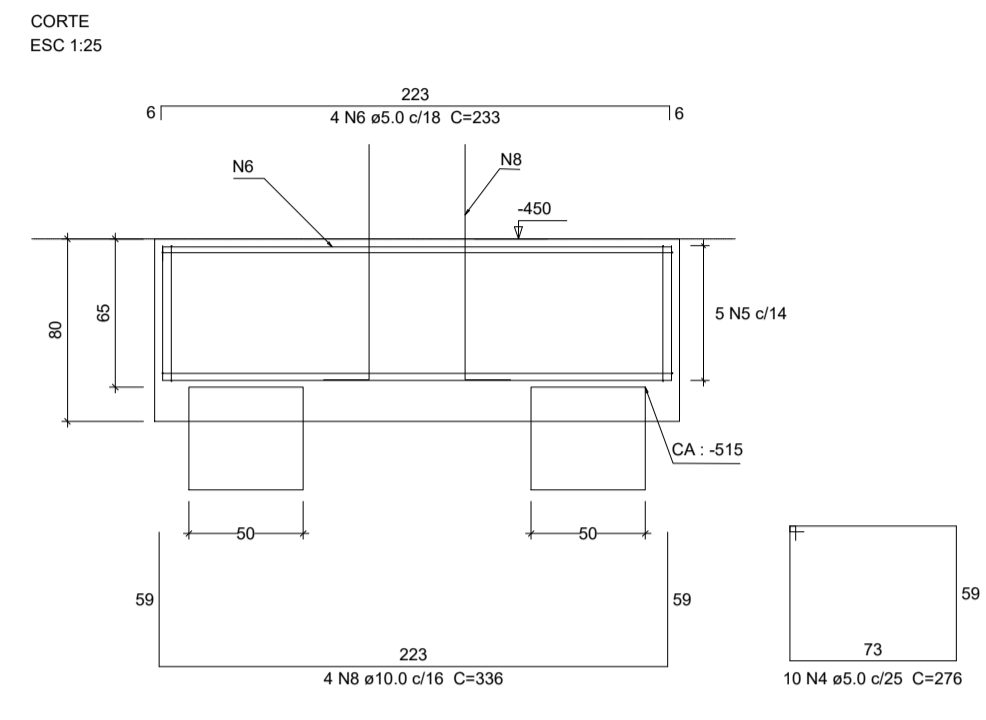
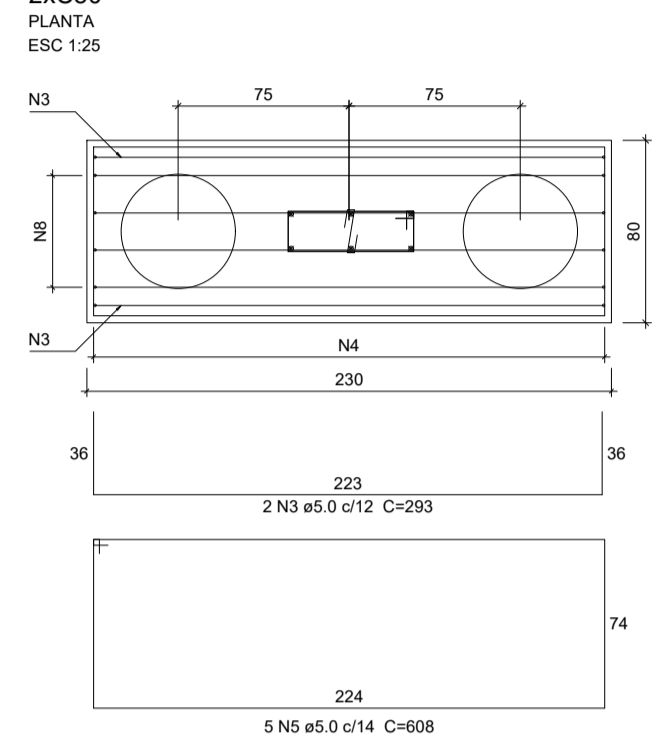
Nome	Seção (cm)	Elevação (cm)	Nível (cm)
A1	14 x 44	-400	-400
A2	14 x 44	-400	-400
A3	14 x 44	-400	-400
A4	14 x 44	-400	-400
A5	14 x 44	-400	-400
A6	14 x 44	-400	-400
A7	14 x 44	-400	-400
A8	14 x 44	-400	-400

Forma do pavimento BASE MURO
escala 1:100

A1=A2=A3=A4=A5=A6=A7=A8



B1=B2=B3=B4=B5=B6=B7=B8



Relação do aço

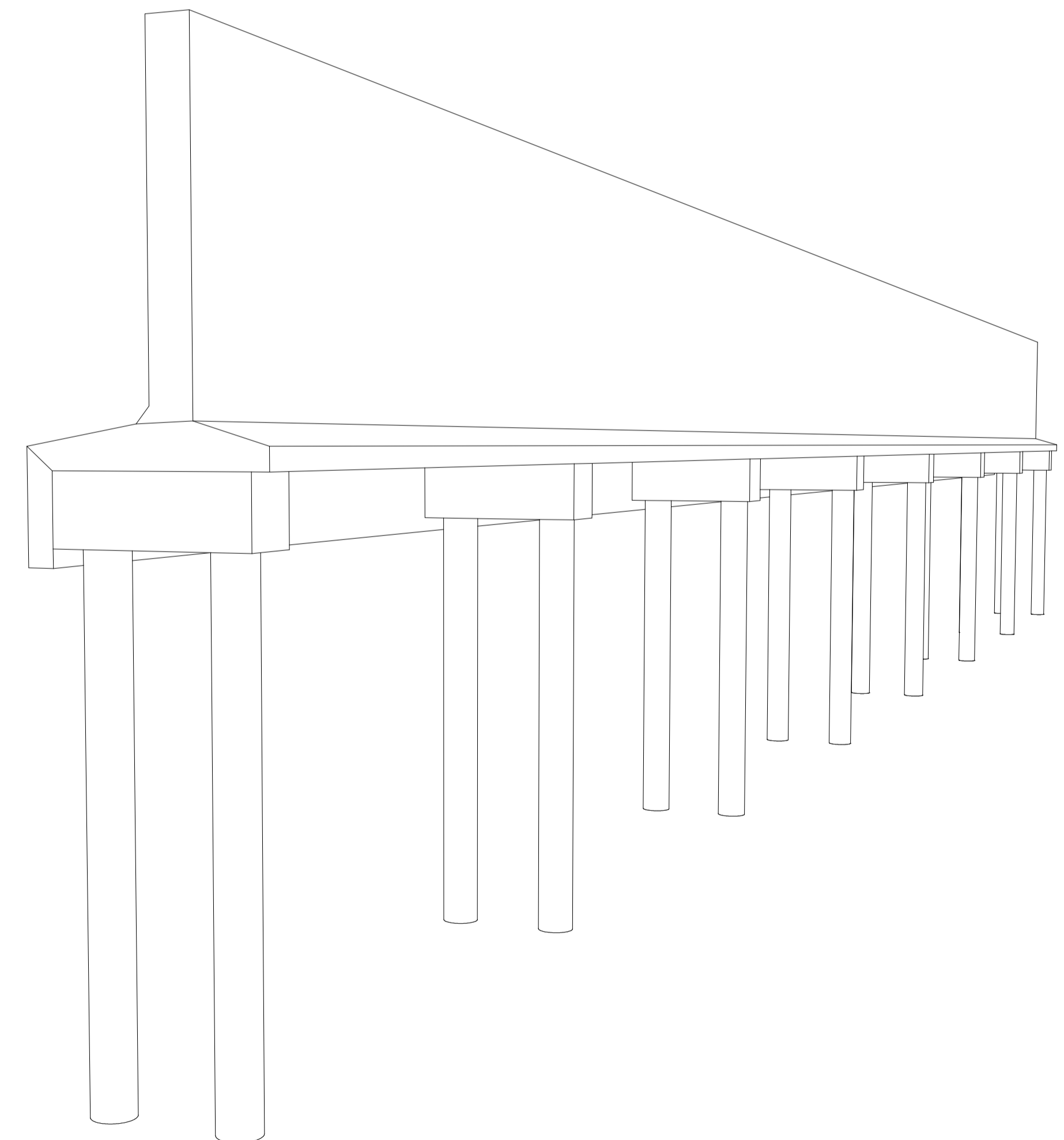
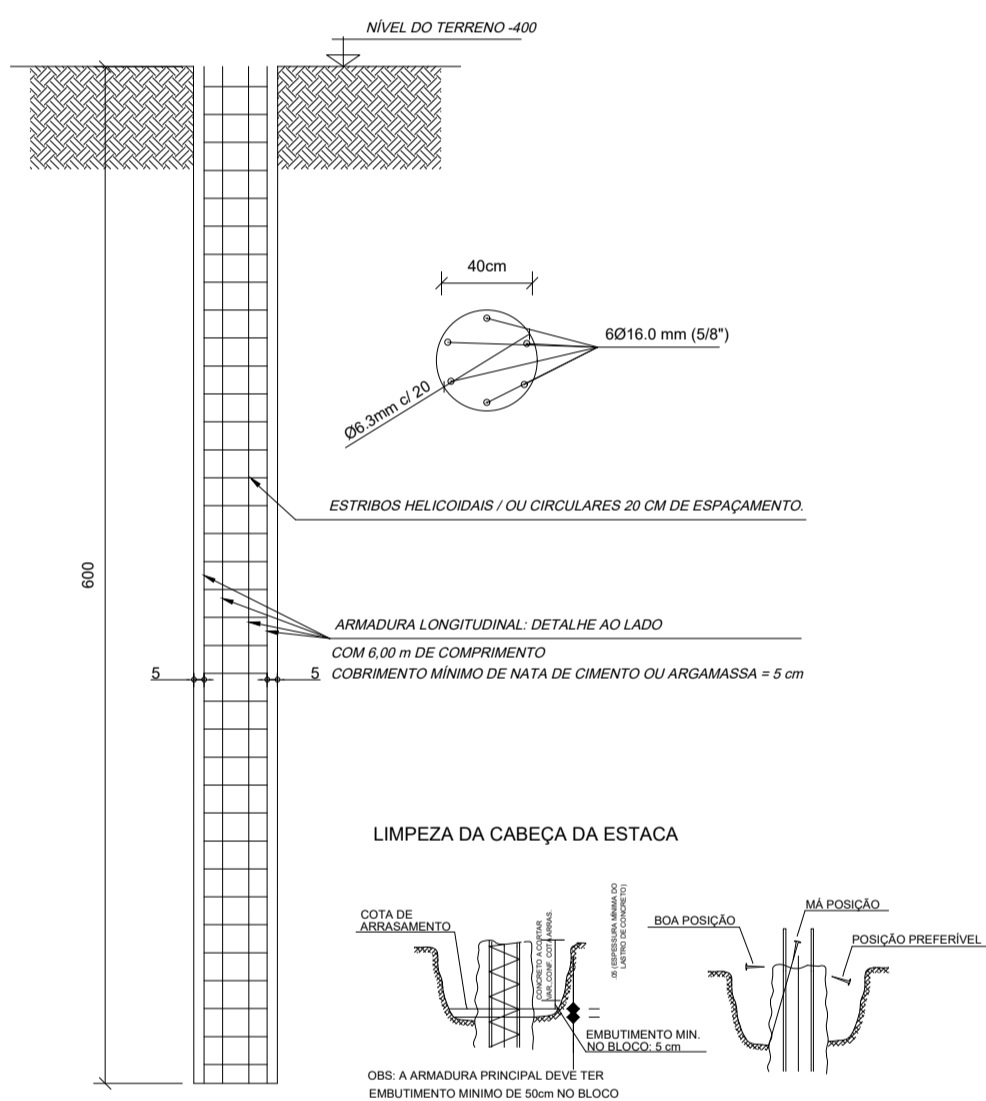
AÇO	N	DIAM (mm)	QUANT (Barras)	UNIT (cm)	C.TOTAL (cm)
CA60	1	5.0	48	128	6144
	2	5.0	48	29	1392
	3	5.0	16	293	4688
	4	5.0	80	276	22080
	5	5.0	40	608	24320
	6	5.0	32	233	7456
	7	10.0	48	VAR	VAR
	8	10.0	32	336	10752

Resumo do aço

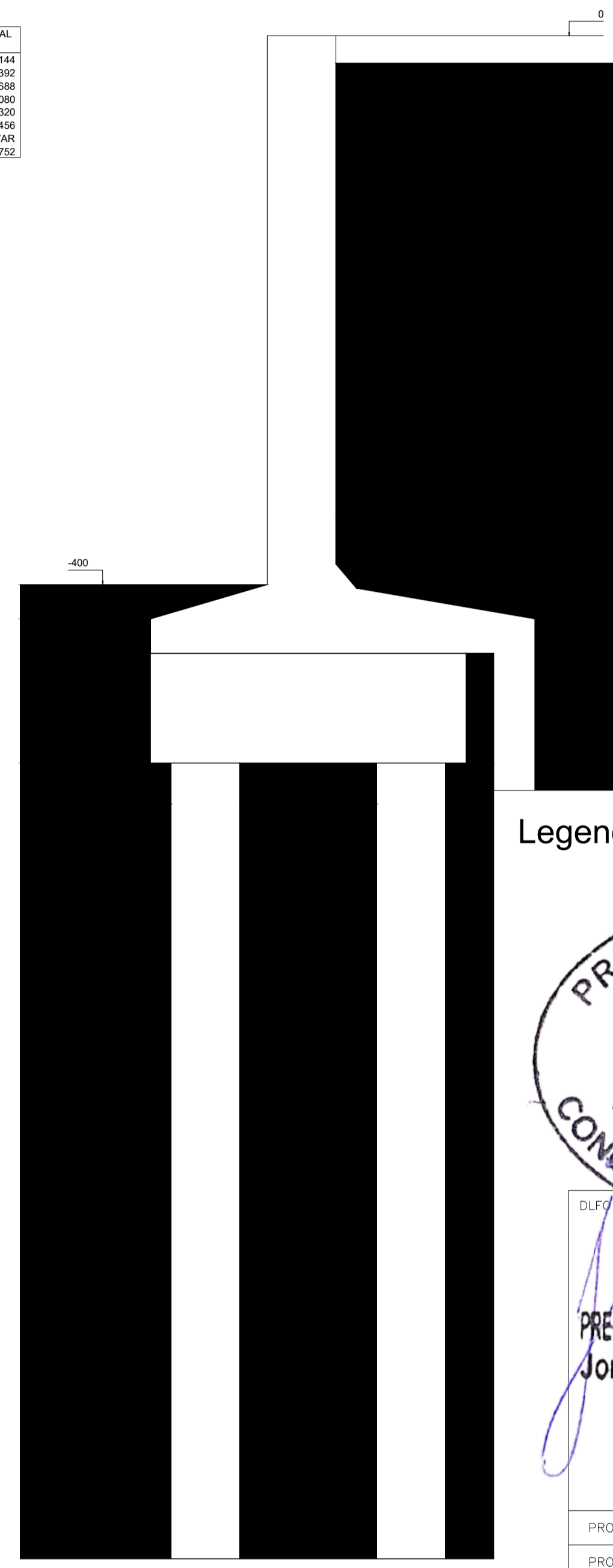
AÇO	DIAM (mm)	C.TOTAL (m)	PESO + 10% (kg)
CA50	10.0	146	99
CA60	5.0	860.8	112
PESO TOTAL (kg)			
CA50			99
CA60			112

Volume de concreto (C-30) = 11.82 m³
Área de forma = 46.96 m²

16xESTACA Ø50 - 6 M PROF. FCK 30 MPa



Detalhe isométrico do muro
sem escala



Legenda dos muros
escala 1:25



DLFO: *Jonilson César*
 PREFEITURA MUNICIPAL DE CONCEIÇÃO DO ARAGUAIA
Jonilson César do Nascimento Silva
 Engenheiro Civil
 CREA /RN 151.172.773-0
 Superintendente Nível 01

PROPRIETÁRIO:	PREFEITURA MUNICIPAL DE CONCEIÇÃO DO ARAGUAIA - PA	
PROJETO:	REVITALIZAÇÃO DA ORLA DO RIO ARAGUAIA	
ENDEREÇO:	AV. BRASÍLIA - BAIRRO CAPELINHA, CONCEIÇÃO DO ARAGUAIA - PA	
ÁREA TOTAL	21.080,29 m²	PROPRIETÁRIO
OBSERVAÇÕES:	RESP. TÉCNICO: THARCISIO BARBOSA CUNHA ART: PA0210633956 CREA: 910414-V-PA	
FORMATO:	ESTRUTURAL ESTACAS	ORLA
REVISÃO:	ESCALA: INDICADA DATA EMISSÃO: OUTUBRO DE 2021	PRANCHA: 01/01