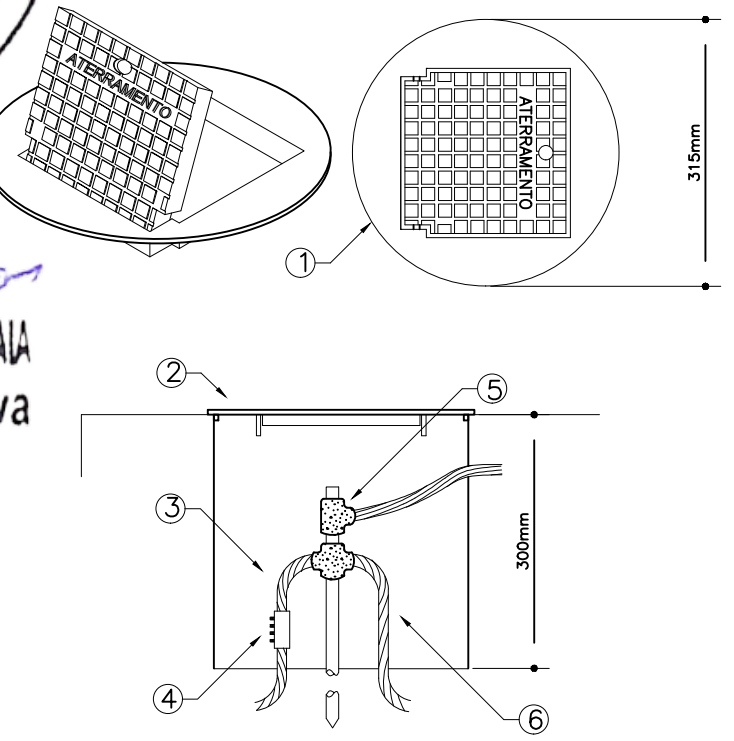
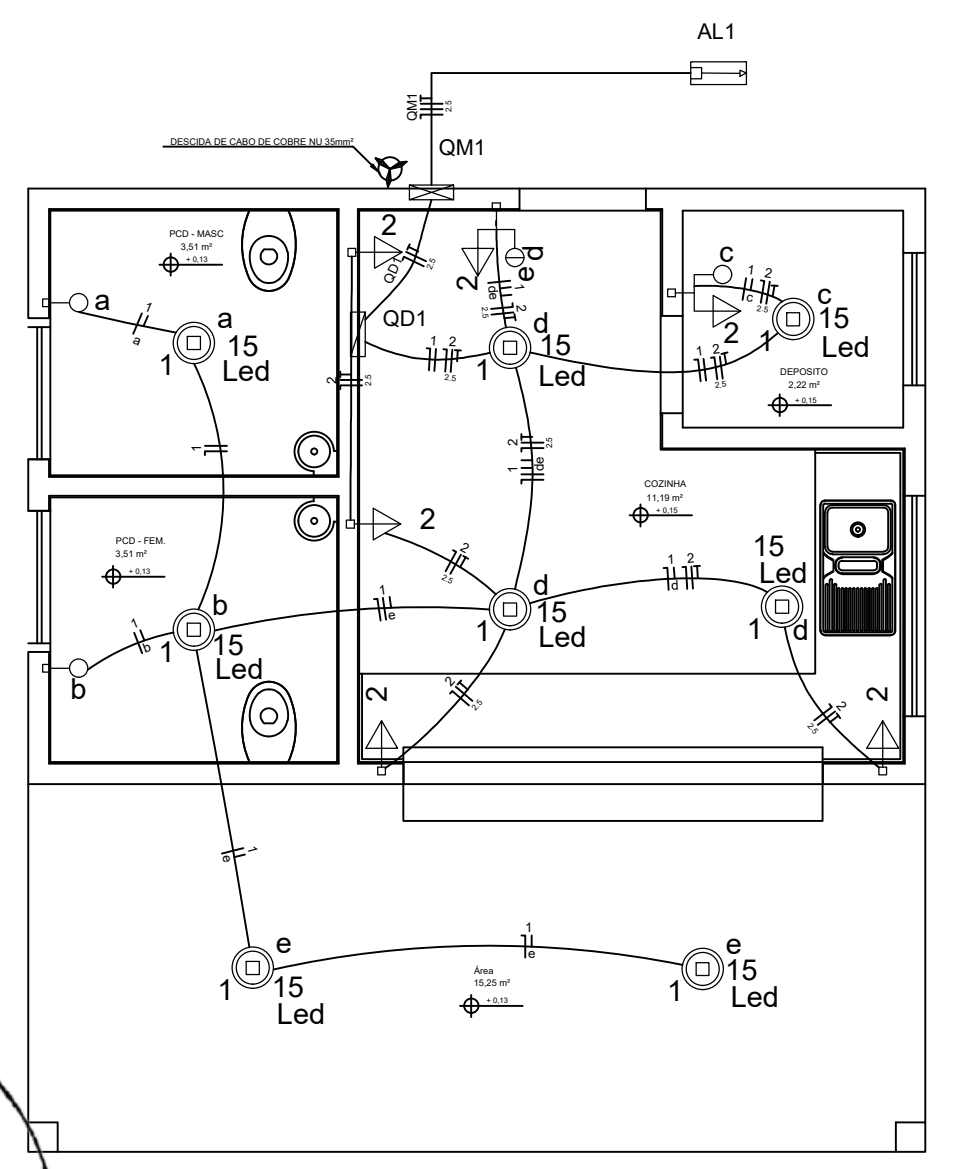




Jonilson César
 PREFEITURA MUNICIPAL DE CONCEIÇÃO DO ARAGUAIA
 Jonilson César do Nascimento Silva
 Engenheiro Civil
 CREA /RN 151.172.773-0
 Superintendente Nível 01

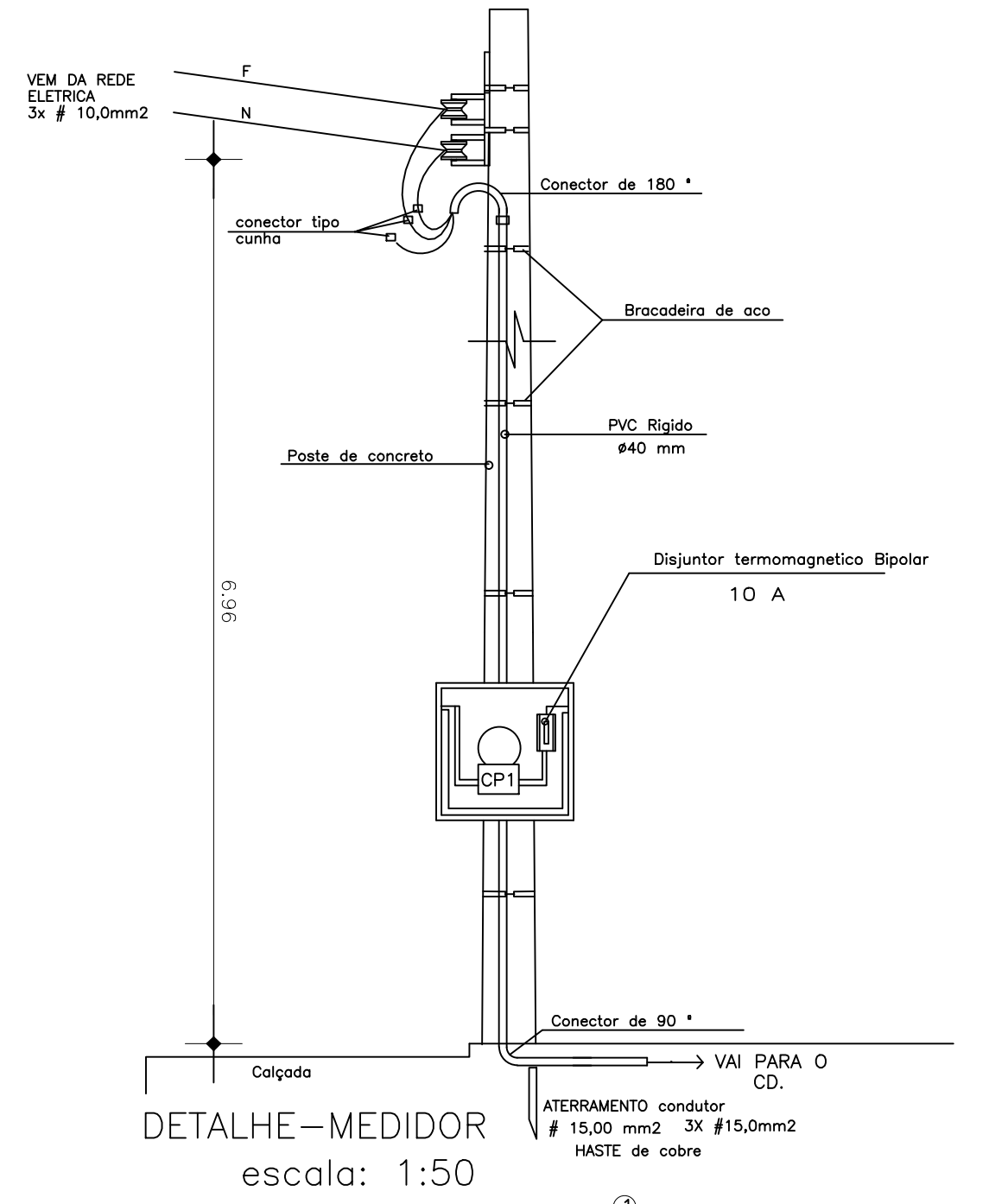


4 DET.4 - INST. CXA DE INSPEÇÃO TIPO SOLO C/ TAMPA REFORÇADA P/ CONEXÃO DAS MALHAS SEM ESCALA

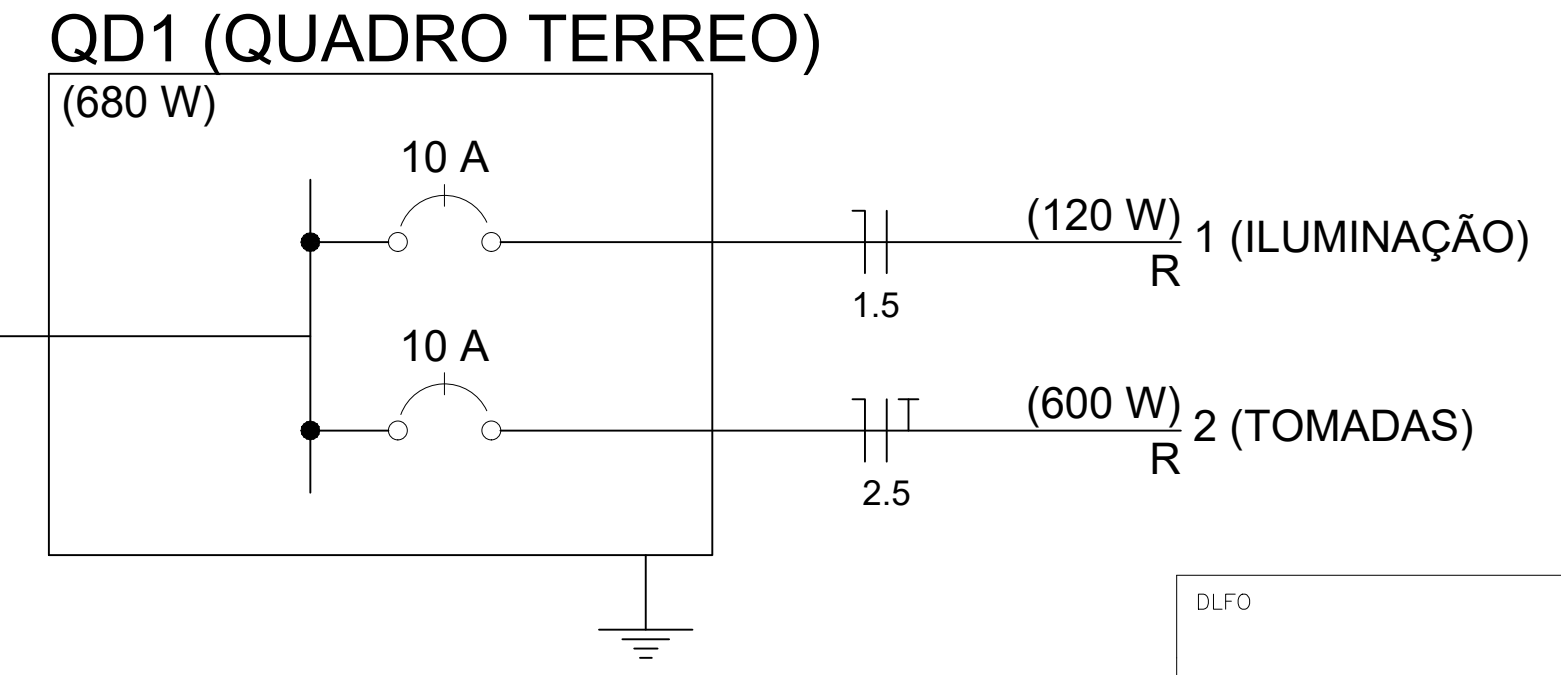
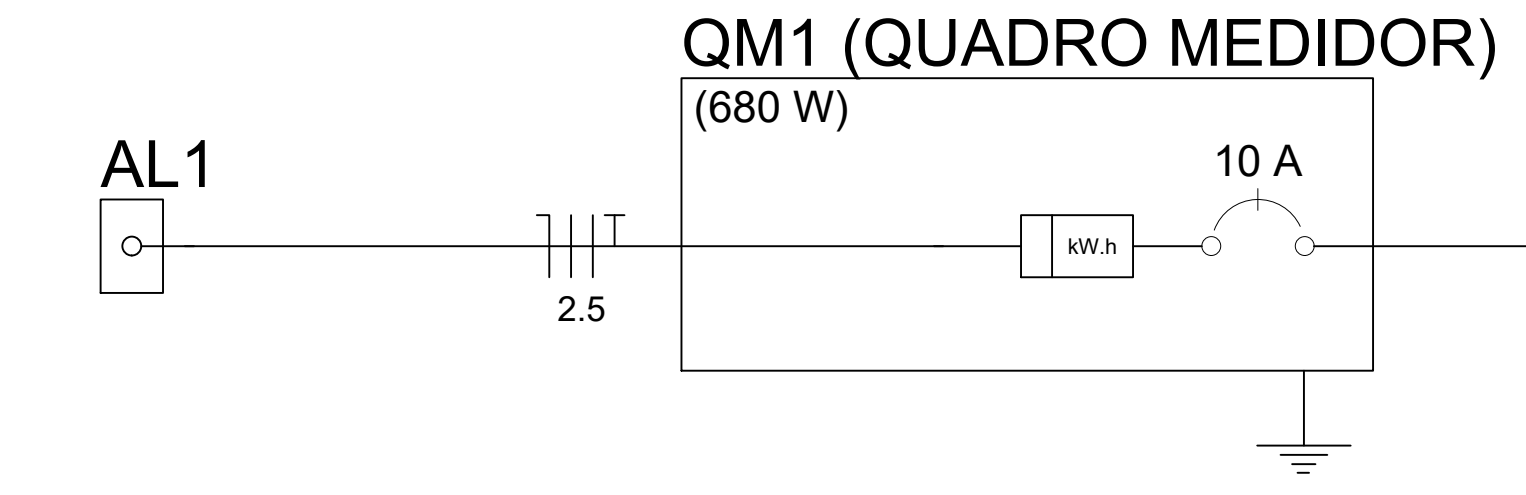
ITEM	DISCRIMINAÇÃO
1	CAIXA DE INSPEÇÃO TIPO SOLO EM PVC COM TAMPA DE FERRO FUNDIDO REFORÇADA
2	COM BOCAL INTERIOR QUADRADO ARTICULADO E BORDA EXTERIOR REDONDA Ø300mm PARA PASSEIOS E PISOS SUJEITOS À CARGA PESADA
3	CABO DE COBRE NU 16mm ²
4	CONECTOR DE MEDIÇÃO REF.:TEL-560
5	SOLDA EXOTÉRMICA TIPO HCL 5/8", 50
6	CABO DE COBRE NU 16mm ²

Lista de Materiais	
Cabo Unipolar (cobre)	
Isol.PVC - 450/750V (ref. Pirelli Pirastic Ecoplus BWF Flexível)	
1,5 mm ² considerando 10% de perda	110.93 m
2,5 mm ² considerando 10% de perda	129.26 m
Caixa de entrada	
Caixa Entrada de serviço subterrânea 60x60x50	1 pç
Caixa de medição embutir a 1,50m do piso	1 pç
Quadro de distribuição - embutir a 1,50m do piso	1 pç
Dispositivo de Proteção	
Disjuntor Unipolar Termomagnético - norma DIN 10 A	3 pç
Eletroduto PVC flexível	
Eletroduto leve 1"	15.40 m
Luminária e acessórios	
Luminára plafon	8 pç
Lâmpada LED	
LED 7-15W PAR20	8 pç
Interruptor	
Interruptor simples 1 tecla - 1,10m do piso	2 pç
1 tecla simples & 1 tomada - 1,10m do piso	1 pç
2 teclas simples & 1 tomada - 1,10m do piso	1 pç
Tomadas	
Tomada hexagonal (NBR 14136)	4 pç
Caixa de 4x2 - 2P+T 10 A a 1,10m do piso	
Material p/ entrada serviço	
Caixa de inspeção de aterramento circular diametro 30cm	1 pç
Haste de aterramento aço/cobre	
D=15mm, comprimento 2,4m	1 pç

Legenda	
	1 tecla simples & 1 tomada - 1,10m do piso
	2 teclas simples & 1 tomada - 1,10m do piso
	Caixa de medição embutir a 1,50m do piso
	Entrada de serviço subterrânea
	Interruptor simples 1 tecla - 1,10m do piso
	Lâmpada LED 15 W PAR20
	Quadro de distribuição - embutir a 1,50m do piso
	Tomada hexagonal (NBR 14136) - 2P+T 10 A a 1,10m do piso



LEGENDA	
ITEM	DISCRIMINAÇÃO
1	LARGURA RECOMENDADA É 300mm
2	PROFUNDIDADE MÍNIMA É 500mm
3	VALA PARA A ACOMODADA DA MALHA DE ATERRAMENTO
4	CABO DE COBRE NU 16mm ²



Quadro de Cargas (AL1)

Circuito	Descrição	Esquema	Método de inst.	V (V)	Pot. total. (VA)	Pot. total. (W)	Fases	Pot. - R (W)	Pot. - S (W)	Pot. - T (W)	FCT	FCA	In' (A)	Seção (mm ²)	Ic (A)	Disj (A)	dV parc (%)	dV total (%)
QM1	QUADRO MEDIDOR	2F+N+T	B1	220 / 127 V	781	720	R+S	720			0.87	1.00	6.2	2.5	21.0	10.0	0.18	0.18
TOTAL					781	720	R+S	720	0	0								

Quadro de Cargas (QM1)

Circuito	Descrição	Esquema	Método de inst.	V (V)	Pot. total. (VA)	Pot. total. (W)	Fases	Pot. - R (W)	Pot. - S (W)	Pot. - T (W)	FCT	FCA	In' (A)	Seção (mm ²)	Ic (A)	Disj (A)	dV parc (%)	dV total (%)
QD1	QUADRO TERREO	F+N+T	B1	127 V	781	680	R	680			0.87	1.00	6.2	2.5	24.0	10.0	0.26	0.44
TOTAL					781	680	R+S	680	0	0								

Quadro de Cargas (QD1)

Circuito	Descrição	Esquema	Método de inst.	V (V)	Iluminação (W)		Pot. total. (VA)	Pot. total. (W)	Fases	Pot. - R (W)	Pot. - S (W)	Pot. - T (W)	FCT	FCA	In' (A)	Seção (mm ²)	Ic (A)	Disj (A)	dV parc (%)	dV total (%)
					10	Tomadas (W)														
1	ILUMINAÇÃO	F+N	B1	127 V	8	100	120	120	R	120			0.87	1.00	1.0	1.5	17.5	10.0	0.12	0.57
	a				1		15	10	R	10					1.00	0.1	1.5	17.5		
	b					1		15	10	R	10				1.00	0.3	1.5	17.5		
	c					1		15	10	R	10				1.00	0.4	1.5	17.5		
	d					3		45	30	R	30				1.00	0.8	1.5	17.5		
2	TOMADAS	F+N+T	B1	127 V	2		30	20	R	20					1.00	1.0	1.5	17.5		
					2	6	667	600	R	600			0.87	1.00	6.0	2.5	24.0	10.0	0.35	0.79
TOTAL					8	6	781	720	R	720	0	0								

DLFO	CREA
PREFEITURA MUNICIPAL DE CONCEIÇÃO DO ARAGUAIA	
PROPRIETÁRIO:	PREFEITURA MUNICIPAL DE CONCEIÇÃO DO ARAGUAIA - PA
PROJETO:	REVITALIZAÇÃO DA ORLA DO RIO ARAGUAIA
ENDEREÇO:	AV. BRASÍLIA - BAIRRO CAPELINHA, CONCEIÇÃO DO ARAGUAIA - PA
ÁREA TOTAL	21.080,29 m ²
ÁREA DO QUIOSQUE	36,02 m ²
OBSERVAÇÕES:	RESP. TÉCNICO: THARCISIO BARBOSA CUNHA ART: PA20210633856 CREA: 910414V-PA
FORMATO:	PROJETO ELÉTRICO
REVISÃO:	ESCALA: 1:50 DATA EMISSÃO: OUTUBRO DE 2021
PRANCHA:	01/01