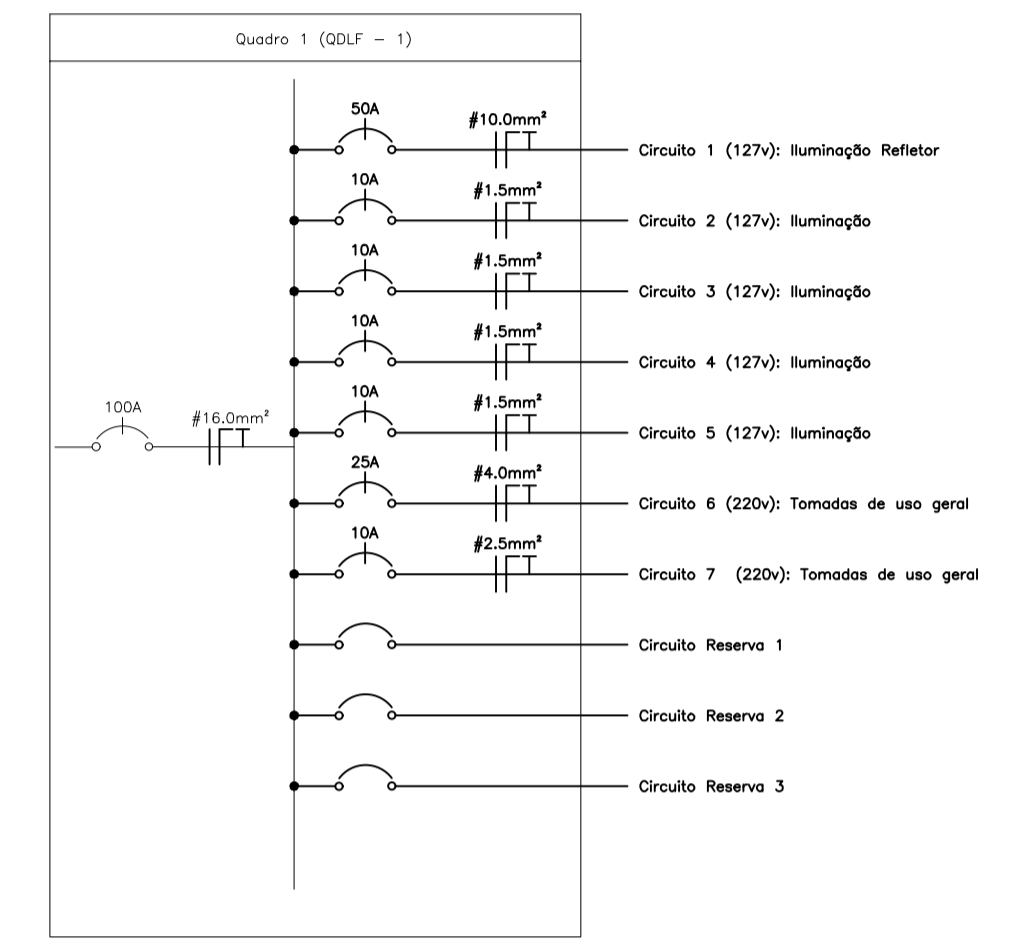


QUADRO DE CARGAS - QDLF

Circuito	Disjuntor	Tensão (V)	Faixa (mm)
1	50A	127V	10,0
2	10A	127V	1,5
3	10A	127V	1,5
4	10A	127V	1,5
5	10A	127V	1,5
6	25A	220V	4,0
7	10A	220V	2,5
Reserva	-	-	-
Reserva	-	-	-
Reserva	-	-	-
TOTAL	-	127x 220v	-

LEGENDA

	Tomada de uso geral baixa.
	Ponto de luz no teto.
	Interruptor simples de uma seção.
	Interruptor simples de duas seções.
	Quadro de distribuição
	Caixa de Inspeção
	Fios: Fase, Neutro, Retorno Terra.
	Seção de condutor em mm²
	Diâmetro do eletroduto em mm



DLFO	CREA	
 PREFEITURA MUNICIPAL DE CONCEIÇÃO DO ARAGUAIA		
PROJETO:	MODERNIZAÇÃO DO GINÁSIO DE ESPORTE PROF. ORLANDO MENDONÇA	
PROPRIETÁRIO:	PREFEITURA MUNICIPAL DE CONCEIÇÃO DO ARAGUAIA	
ENDEREÇO:	AVENIDA RIO ARAGUAIA, ESQ. RUA TERESINA	
ÁREA TOTAL	PROPRIETÁRIO	
1.447,05M ²	RESP. TÉCNICO: JONAS LIMA NERYS CREA-4794/DOO	
OBSERVAÇÕES:		
COORDENAÇÃO SEMIDU - SECRETARIA MUNICIPAL DE INFRAESTRUTURA E DESENVOLVIMENTO URBANO.	GINÁSIO DE ESPORTES	ELÉTRICO
REVISÃO R-00	ESCALA	PRANCHA
FORMATO DESENHO	DATA EMISSÃO MARÇO-2020	01/01