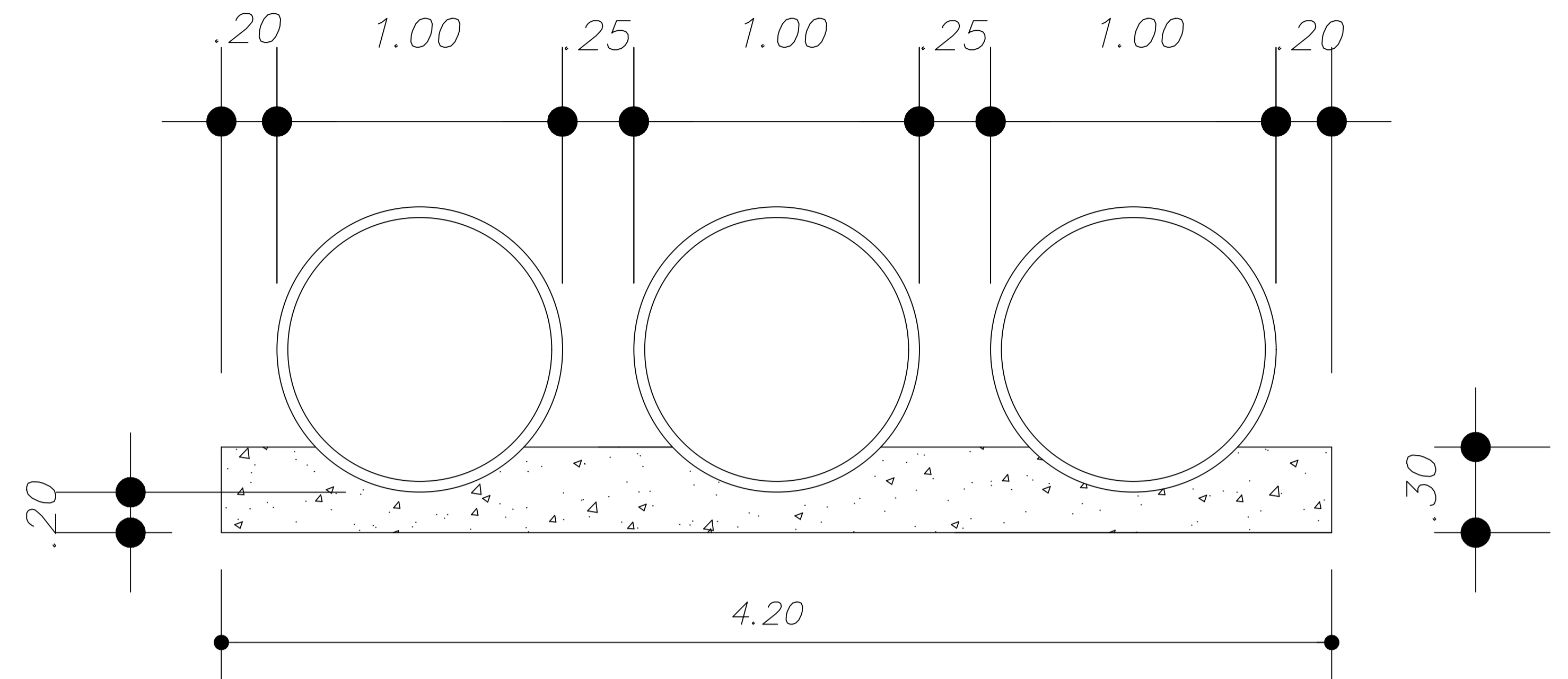
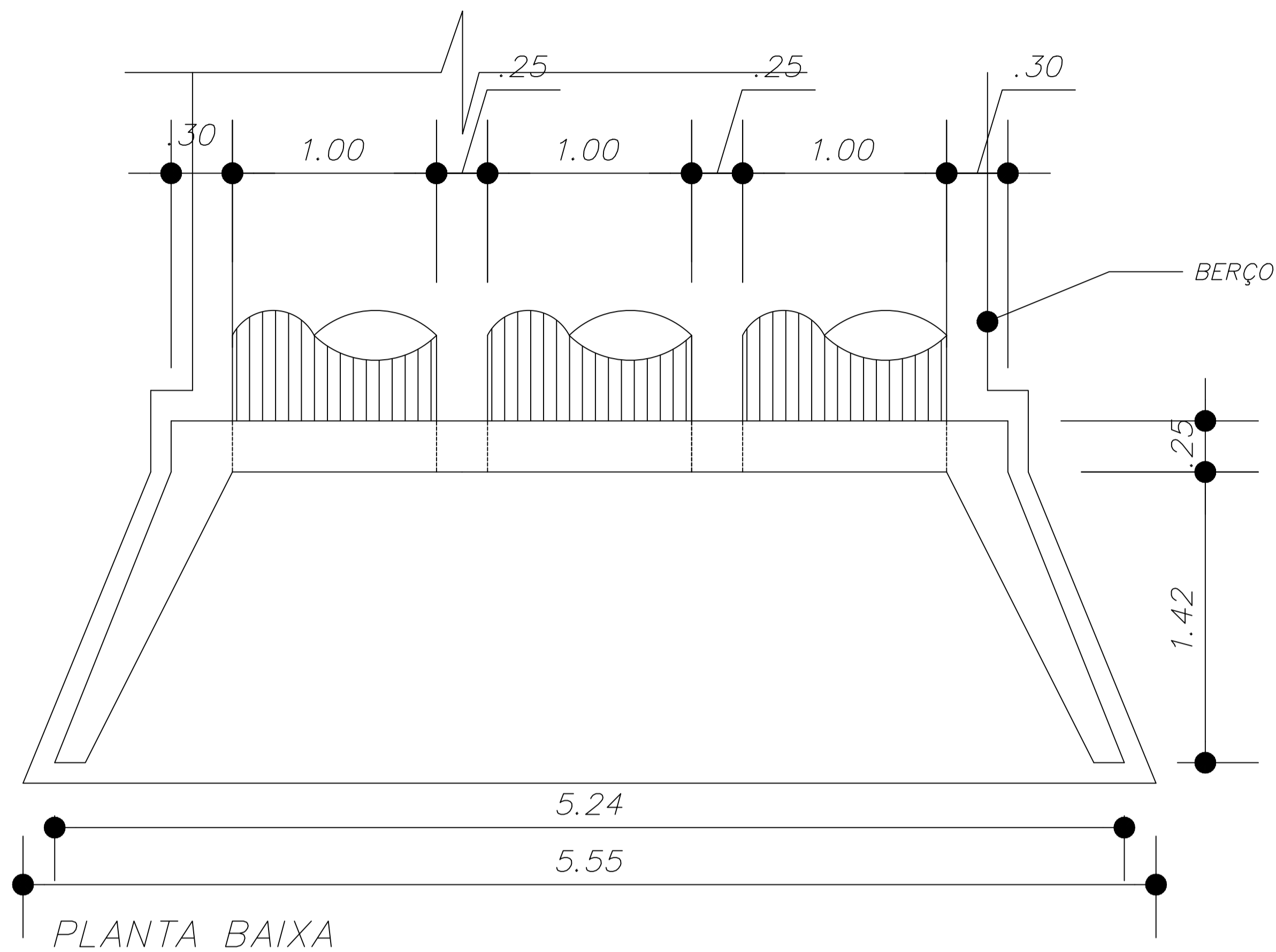
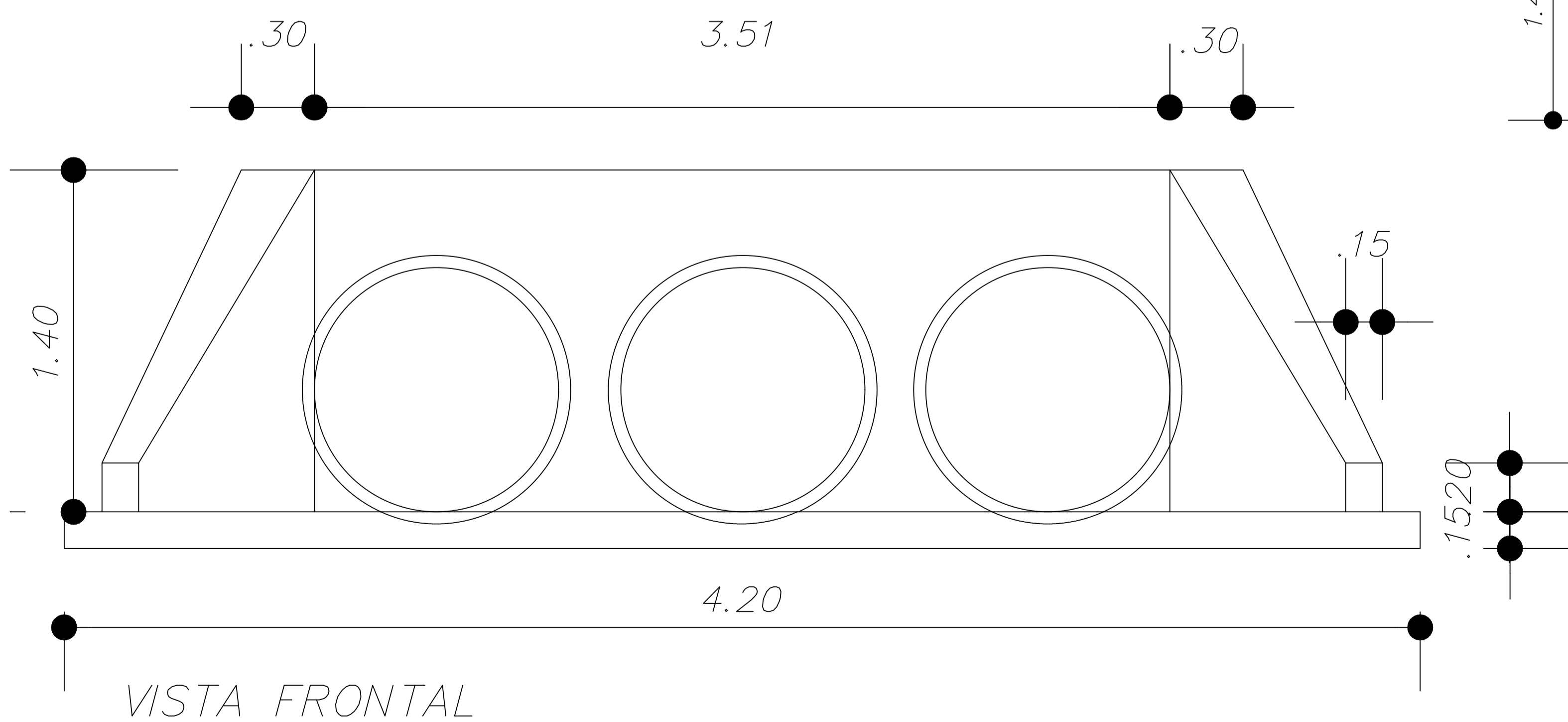
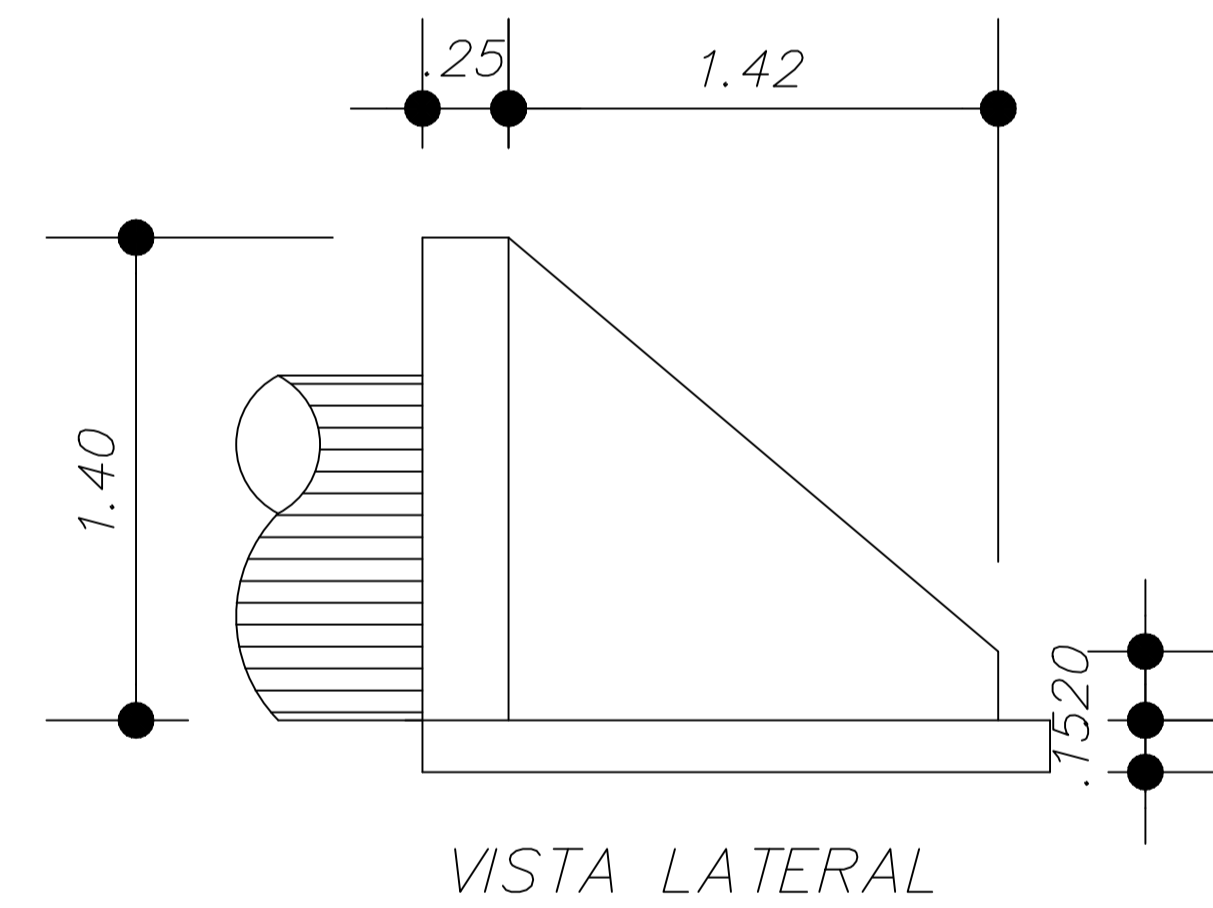


BUEIRO TRIPLO TUBULAR DE CONCRETO D=1,00m



BERÇO
EXTENSÃO=9,00m



DLFO		CREA	
 PREFEITURA MUNICIPAL DE CONCEIÇÃO DO ARAGUAIA			
PROJETO:	ADEQUAÇÃO DE ESTRADA VICINAL NAS REGIÕES DA BRADESCO, LADEIRA DO TATUZAÇÃO, ALACILÂNDIA, CURRAL DE PEDRA PECOSA		
PROPRIETÁRIO:	PREFEITURA MUNICIPAL DE CONCEIÇÃO DO ARAGUAIA		
ENDEREÇO:	ZONA RURAL		
ÁREA TOTAL	PROPRIETÁRIO		
	RESP. TÉCNICO: JONAS LIMA NERY	CREA: 4794/000	
OBSERVAÇÕES:			
COORDENAÇÃO SEMIDU - SECRETARIA MUNICIPAL DE INFRAESTRUTURA E DESENVOLVIMENTO URBANO.		BTTC D=1,00m	
FORMATO DESENHO	REVISÃO R-00	ESCALA DATA EMISSÃO MARÇO-2020	PRANCHA 01/01