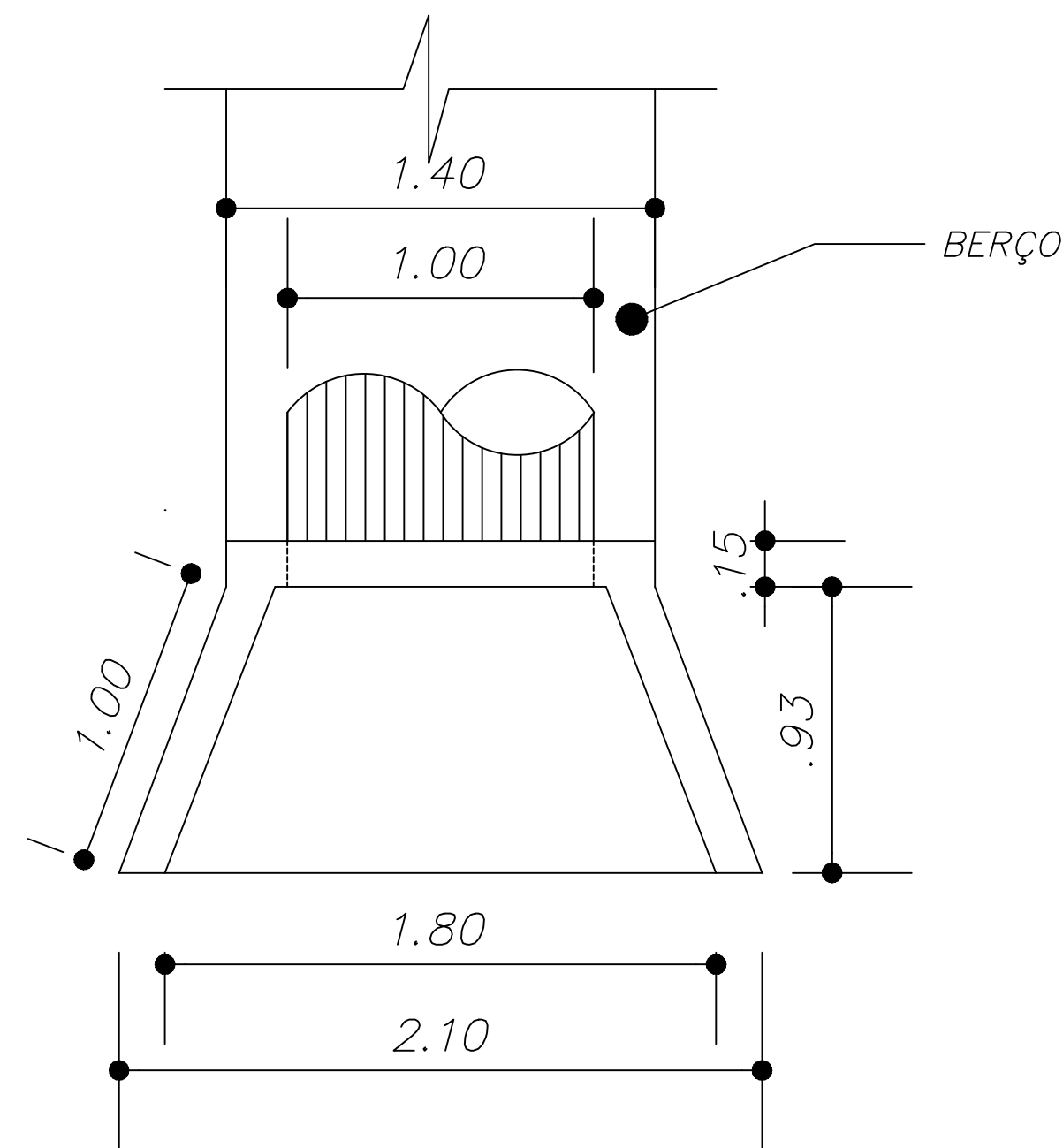
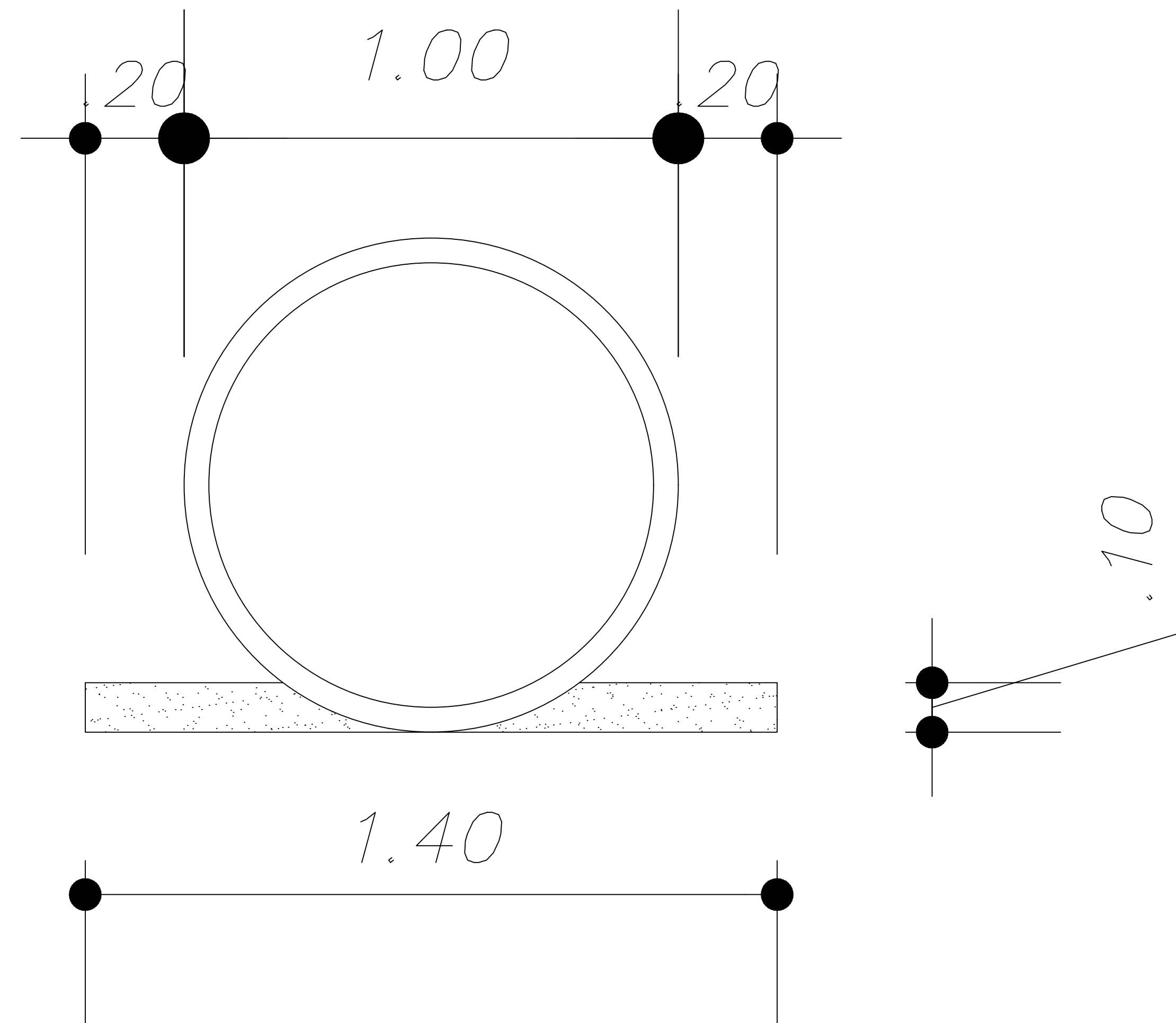


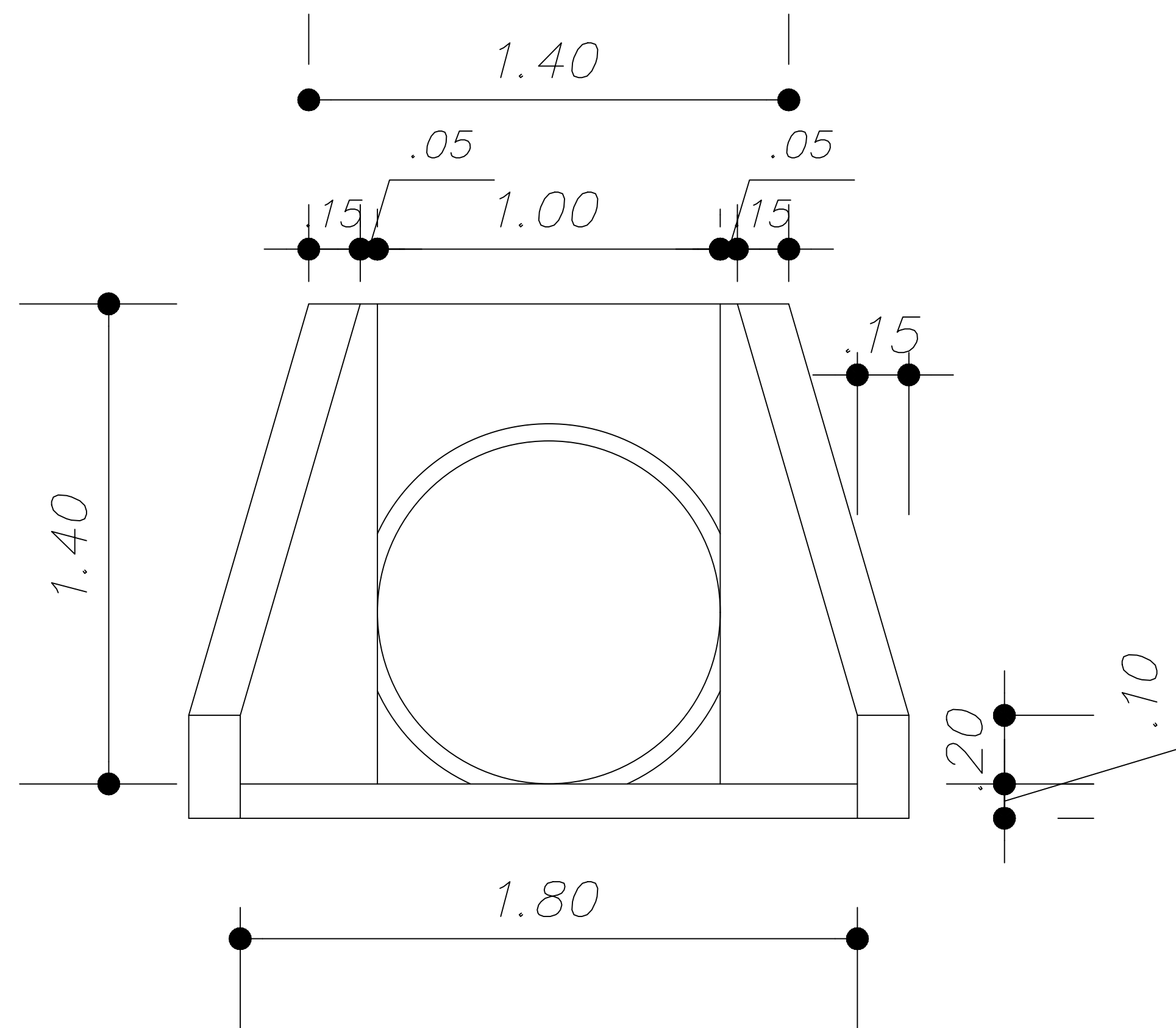
BUEIRO SIMPLES TUBULAR DE CONCRETO D=1,00m



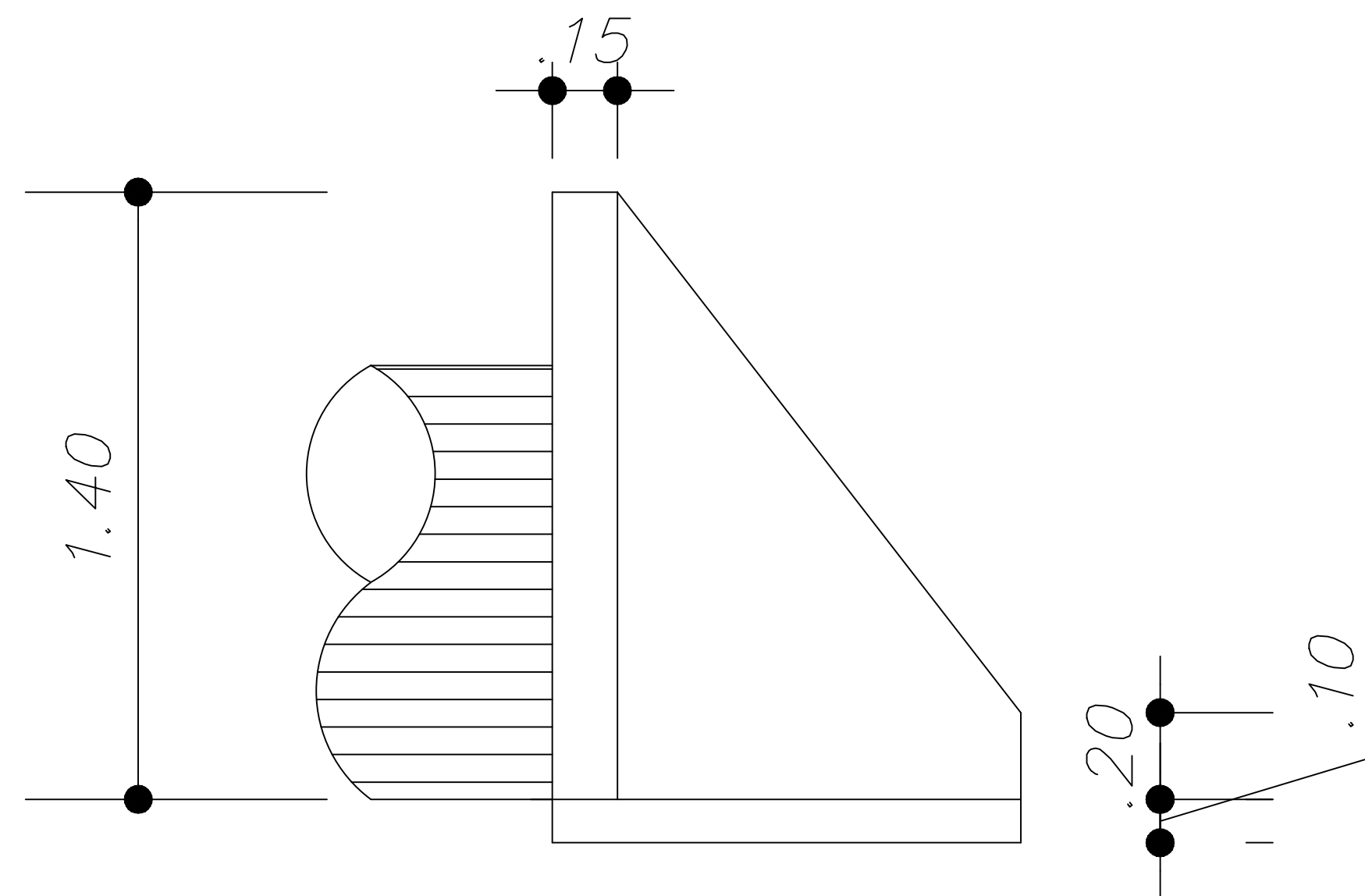
PLANTA BAIXA



BERÇO EM CONCRETO CICLÓPICO
EXTENSÃO=9,00m



VISTA FRONTAL



VISTA LATERAL

DLFO		CREA	
<p>PREFEITURA MUNICIPAL DE CONCEIÇÃO DO ARAGUAIA</p>			
PROJETO:	ADEQUAÇÃO DE ESTRADA VICINAL NAS REGIÕES DA BRADESCO, LADEIRA DO TATUZA, ALACILÂNDIA, CURRAL DE PEDRA PECOSA		
PROPRIETÁRIO:	PREFEITURA MUNICIPAL DE CONCEIÇÃO DO ARAGUAIA		
ENDEREÇO:	ZONA RURAL		
ÁREA TOTAL	PROPRIETÁRIO		
	RESP. TÉCNICO: JONAS LIMA NERYS		CREA: 4794/000
OBSERVAÇÕES:			
COORDENAÇÃO SEMIDU - SECRETARIA MUNICIPAL DE INFRAESTRUTURA E DESENVOLVIMENTO URBANO.		BSTC D=1,00m	
FORMATO DESENHO	REVISÃO R-00	ESCALA DATA EMISSÃO MARÇO-2020	PRANCHA 01/01