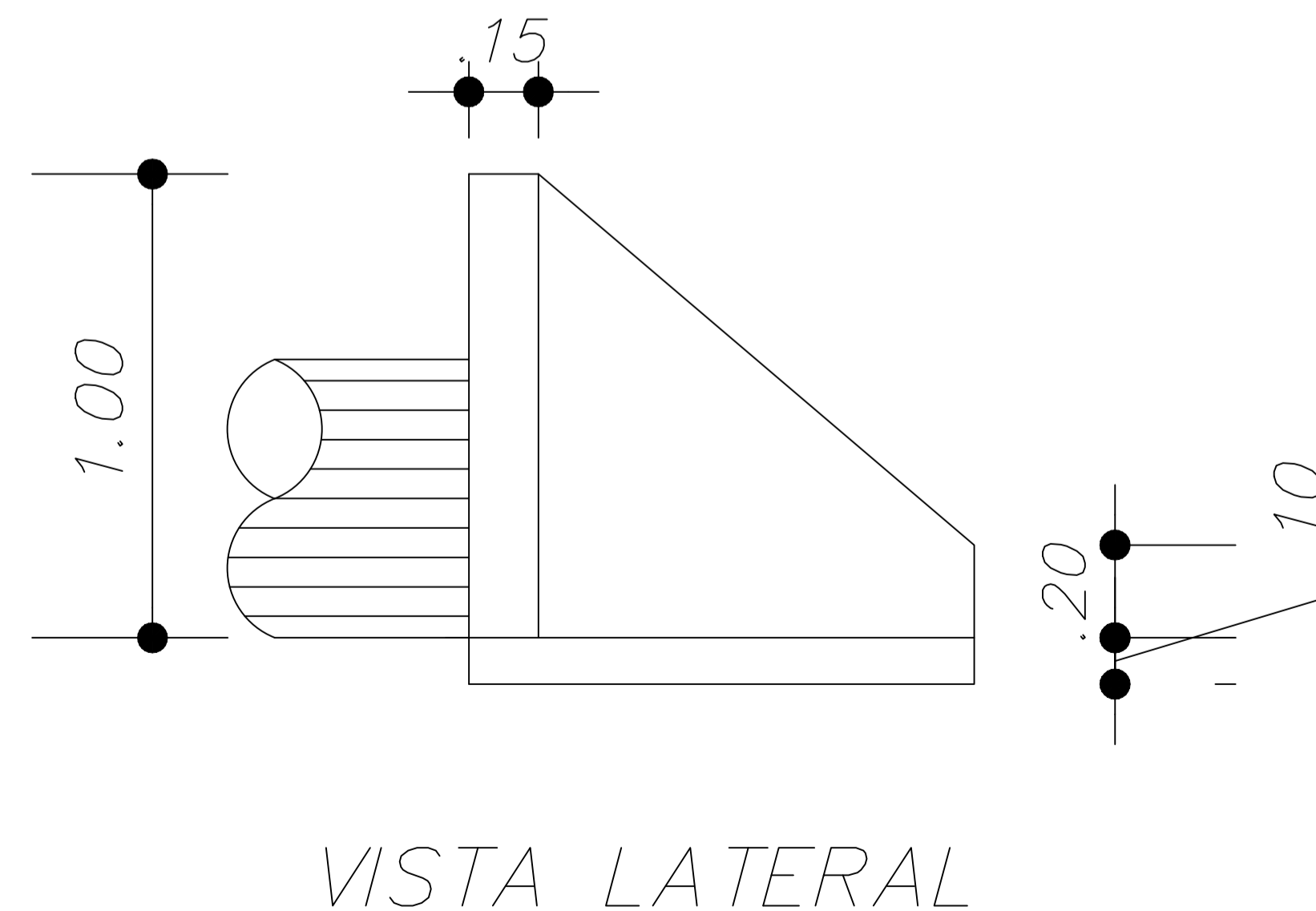
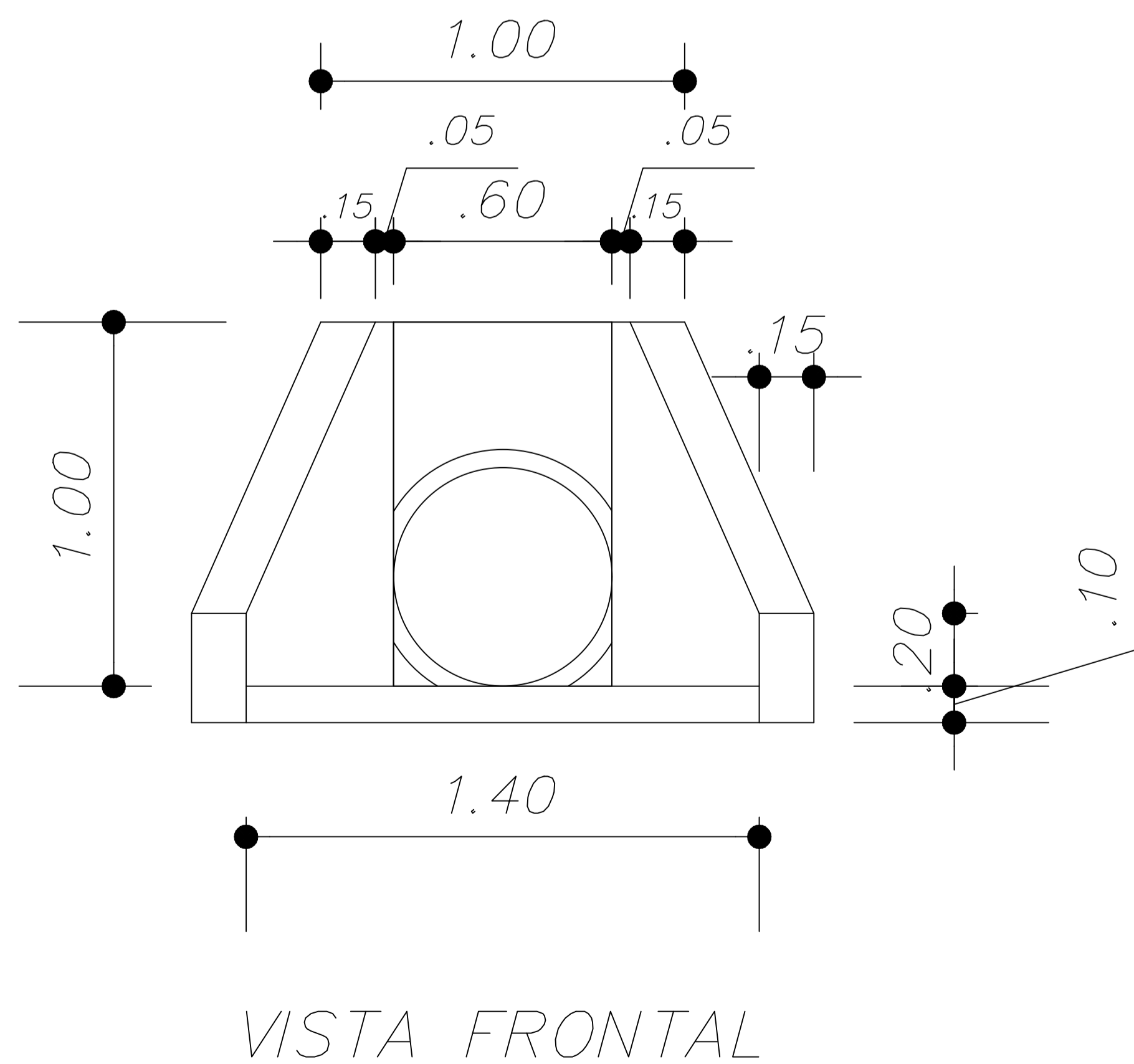
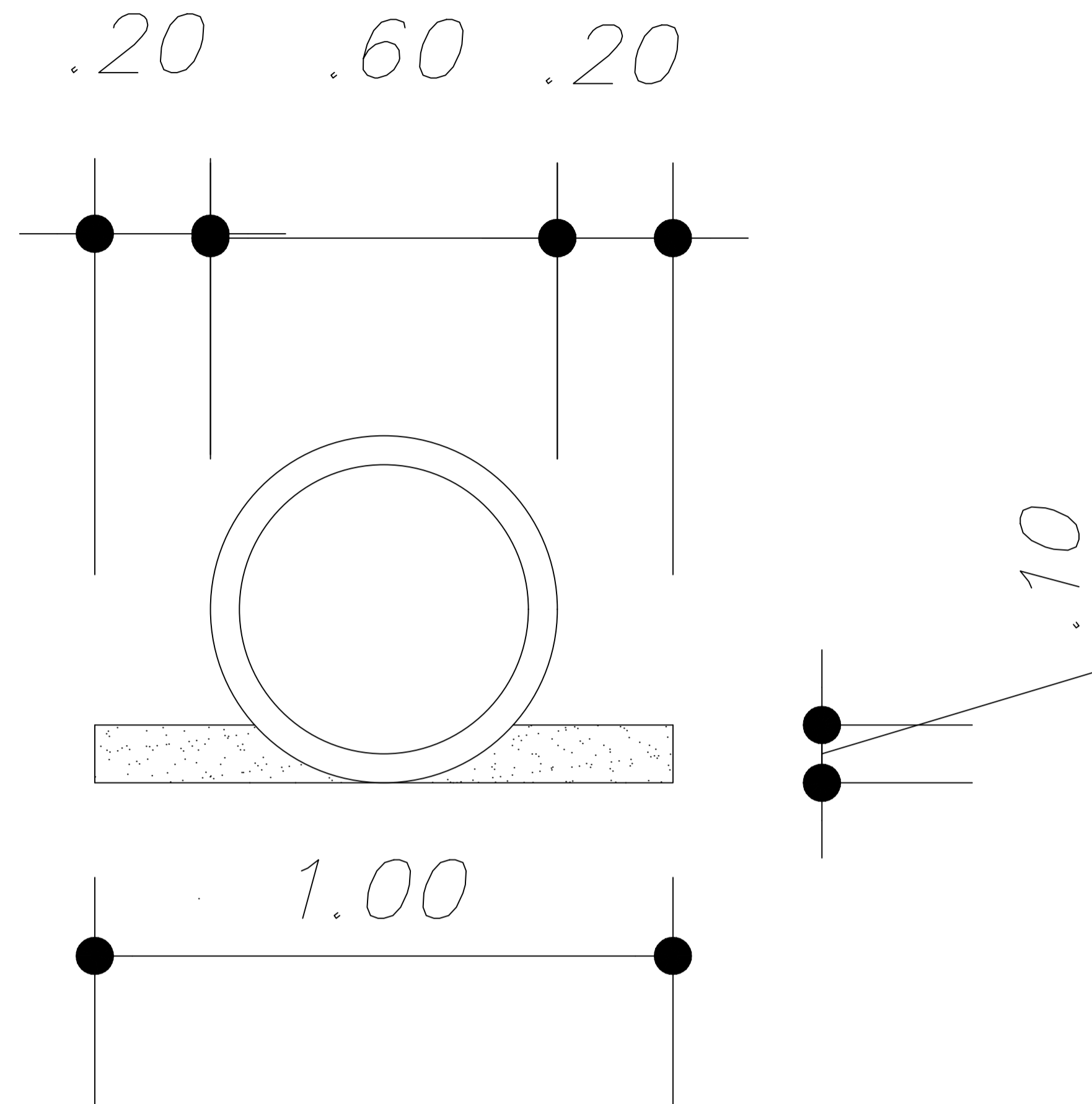
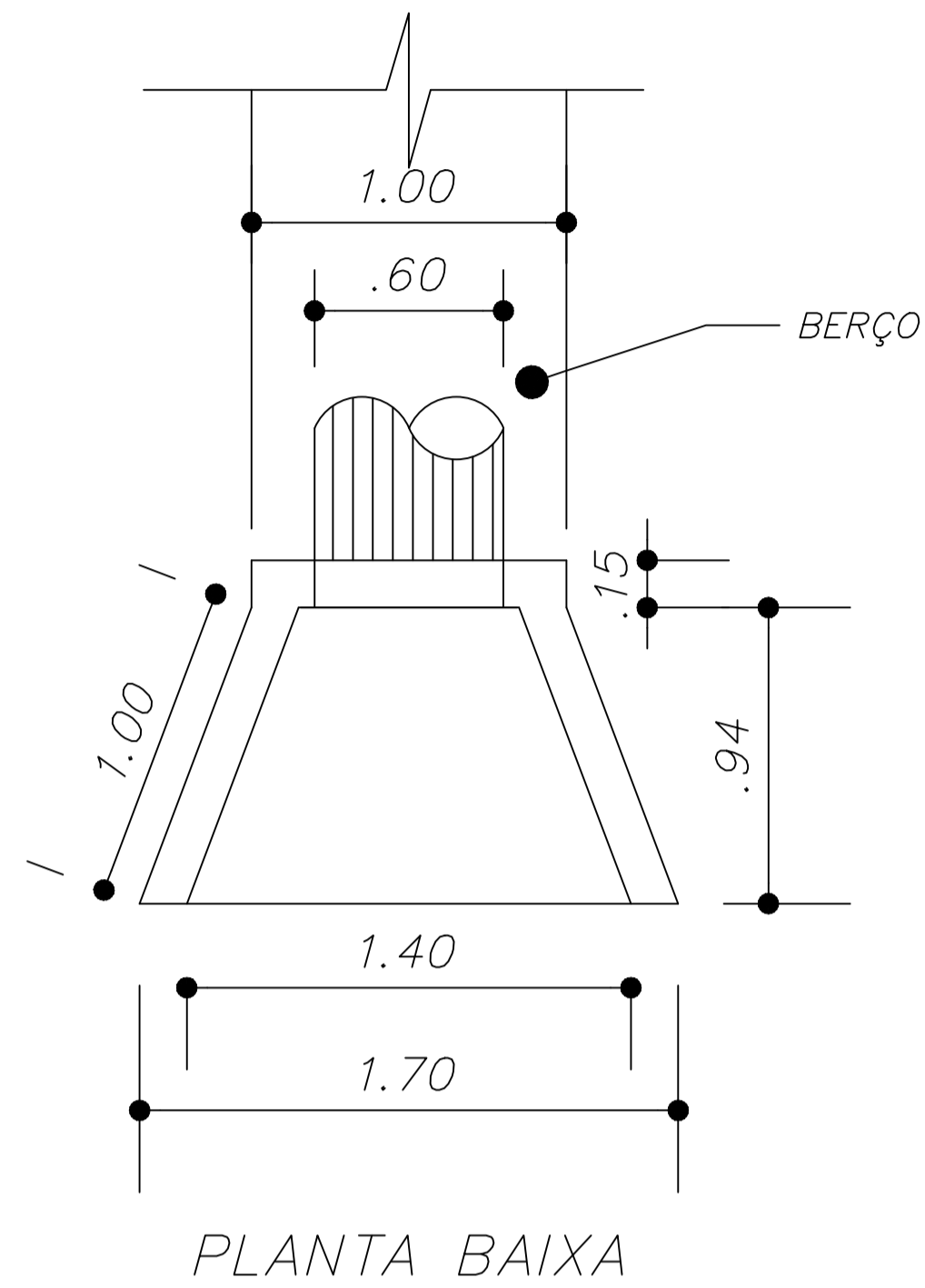


BUEIRO SIMPLES TUBULAR DE CONCRETO D=0,60m



DLFO		CREA	
		 PREFEITURA MUNICIPAL DE CONCEIÇÃO DO ARAGUAIA	
PROJETO:	ADEQUAÇÃO DE ESTRADA VICINAL NAS REGIÕES DA BRADESCO, LADEIRA DO TATUZÃO, ALACILÂNDIA, CURRAL DE PEDRA PECOSA		
PROPRIETÁRIO:	PREFEITURA MUNICIPAL DE CONCEIÇÃO DO ARAGUAIA		
ENDEREÇO:	ZONA RURAL		
ÁREA TOTAL	PROPRIETÁRIO		
	RESP. TÉCNICO: JONAS LIMA NERYS CREA: 4794/DGO		
OBSERVAÇÕES:			
COORDENAÇÃO SEMIDU - SECRETARIA MUNICIPAL DE INFRAESTRUTURA E DESENVOLVIMENTO URBANO.		BSTC D=0,60m	
FORMATO DESENHO	REVISÃO R-00	ESCALA DATA EMISSÃO MARÇO-2020	PRANCHA 01/01