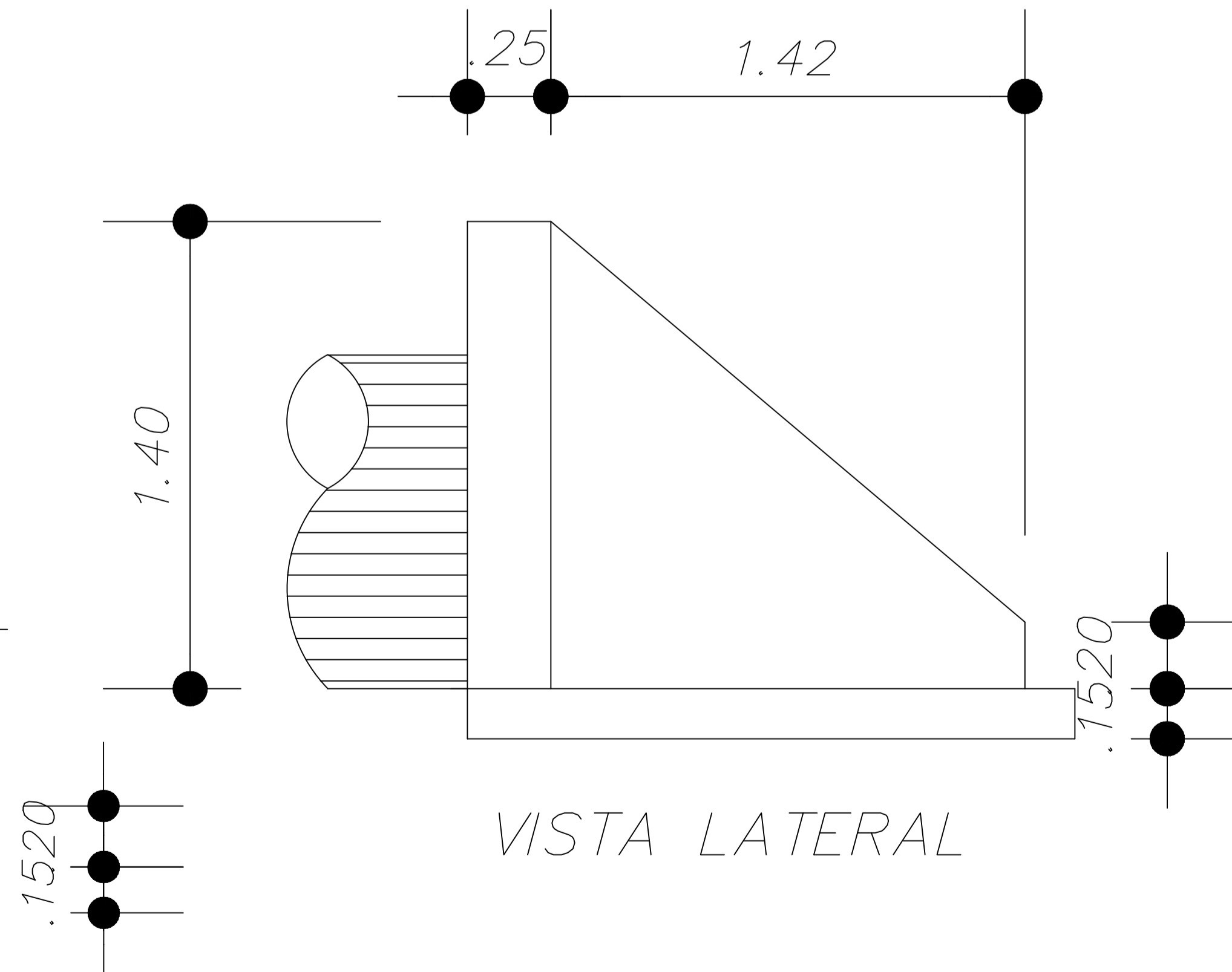
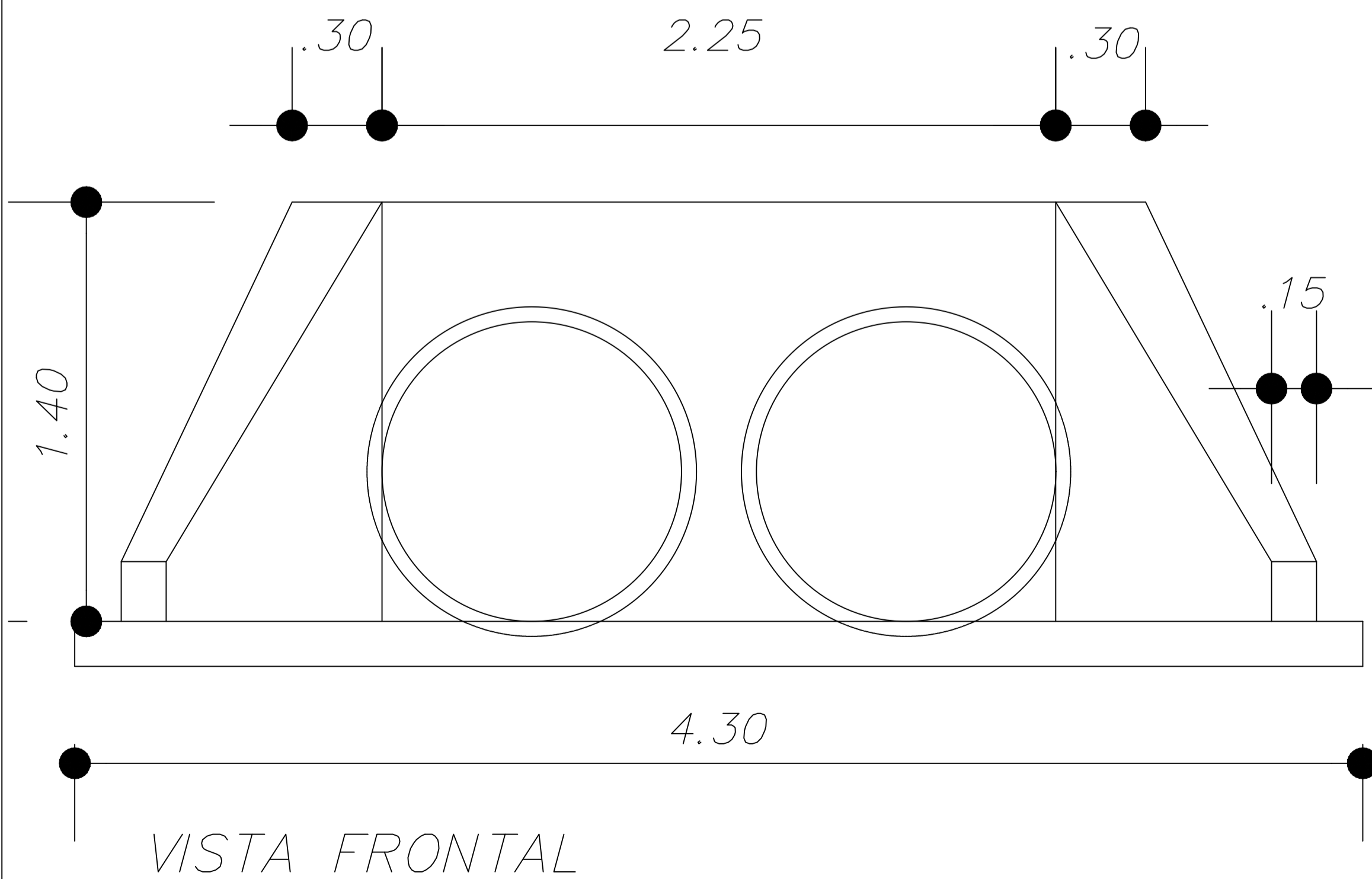
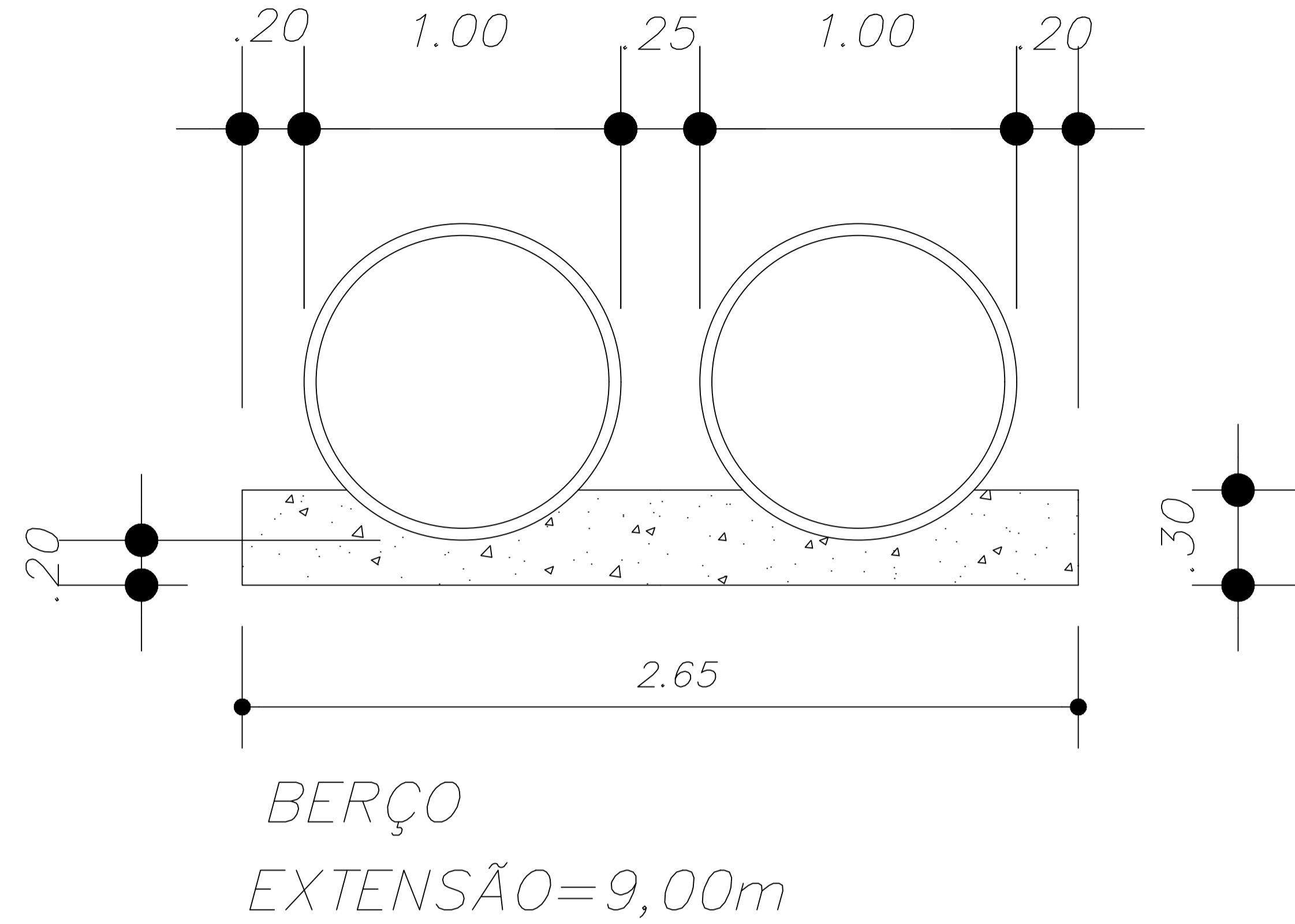
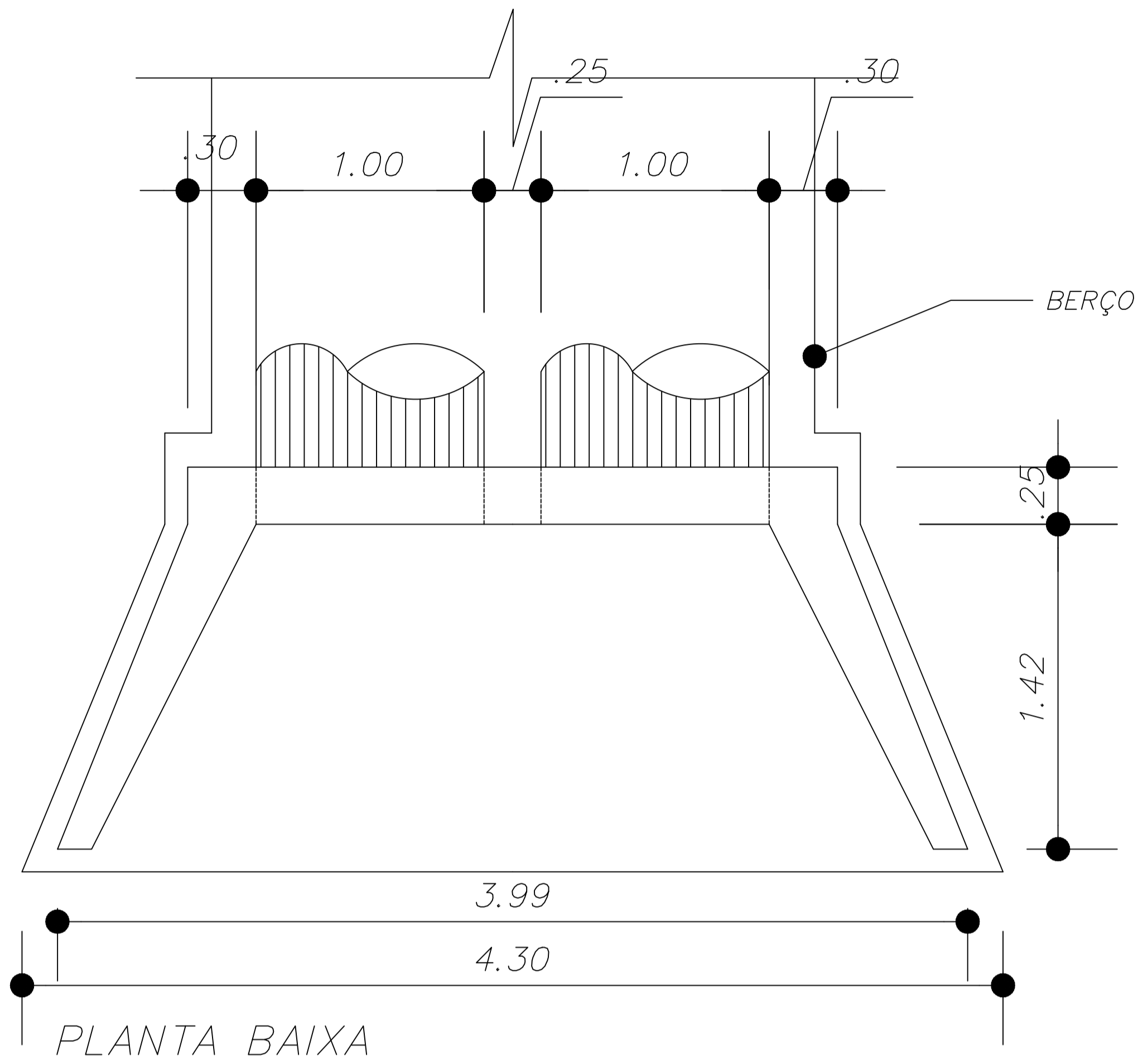


BUEIRO DUPLO TUBULAR DE CONCRETO D=1,00m



DLFO		CREA	
PROJETO:		ADEQUAÇÃO DE ESTRADA VICINAL NAS REGIÕES DA BRADESCO, LADEIRA DO TATUZAÇÃO, ALACILÂNDIA, CURRAL DE PEDRA PECOSA	
PROPRIETÁRIO:		PREFEITURA MUNICIPAL DE CONCEIÇÃO DO ARAGUAIA	
ENDEREÇO:		ZONA RURAL	
ÁREA TOTAL	PROPRIETÁRIO		
OBSERVAÇÕES:		RESP. TÉCNICO: JONAS LIMA NERYS	CREA: 4794/000
COORDENAÇÃO		BDTC D=1,00m	
SEMIDU - SECRETARIA MUNICIPAL DE INFRAESTRUTURA E DESENVOLVIMENTO URBANO.	REVISÃO R-00	ESCALA	PRANCHA 01/01
FORMATO DESENHO	DATA EMISSÃO MARÇO-2020		