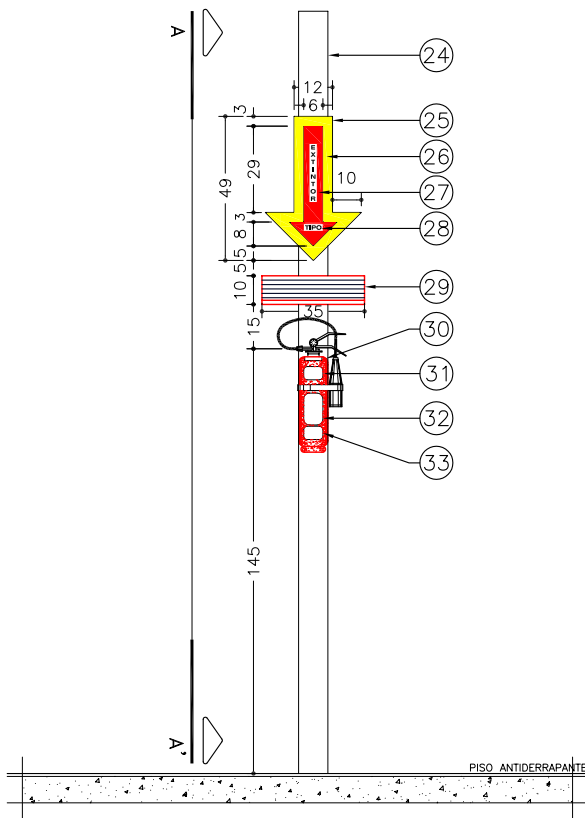


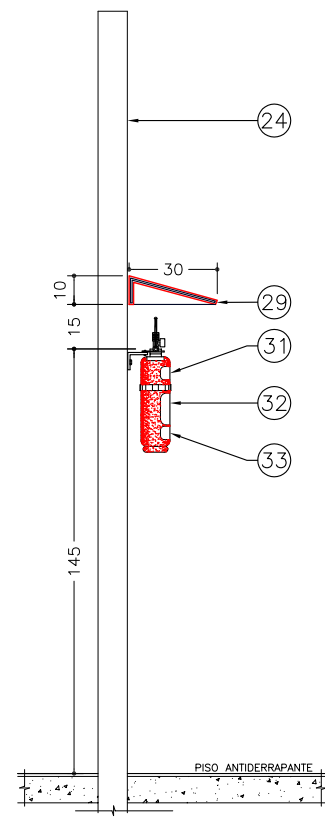
### DETALHE DA FIXAÇÃO

ESCALA 1 : 30



### ELEVAÇÃO FRONTAL

ESCALA 1 : 20



### CORTE AA'

ESCALA 1 : 20

## MANUAL DE PROCEDIMENTOS E INSTALAÇÕES PARA GÁS LIQÜEFEITO DO PETRÓLEO

TÍTULO:

**INSTALAÇÃO PARA 01 TANQUE DE 2.000kg HORIZONTAL EM ALAMBRADO.**

REVISÃO:

**A**

REGIÃO:

**BR**  
BRASIL

Wemerson Souza  
Eng. Civil CREA AM  
16955

REFERÊNCIA:

DETALHE DO EXTINTOR

CÓDIGO INTERNO:  
PAD.07-001-EC-ES-342

PÁGINAÇÃO PARCIAL: **07 / 09** PÁGINAÇÃO GERAL: