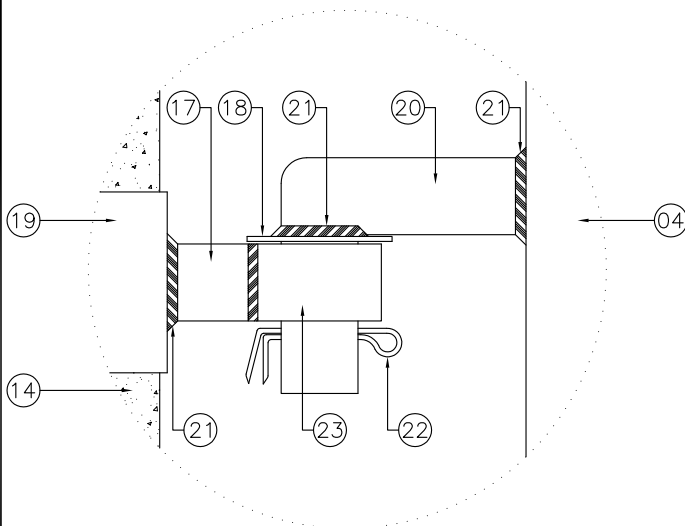
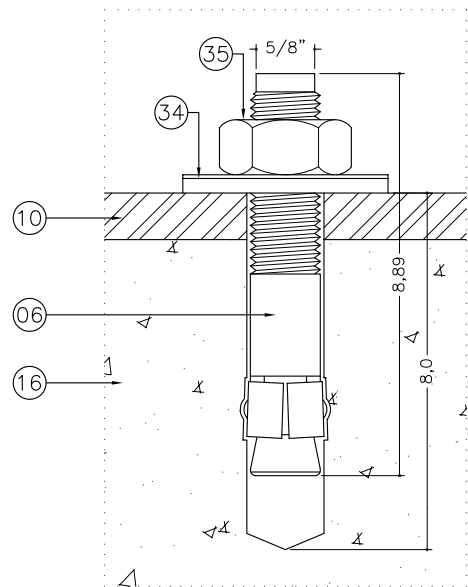


**DETALHE A**  
ESCALA 1 : 20



**DETALHE B**  
ESCALA 1 : 2



**DETALHE C**  
ESCALA 1 : 2

**MANUAL DE PROCEDIMENTOS E INSTALAÇÕES PARA GÁS LIQÜEFEITO DO PETRÓLEO**

TÍTULO:

**INSTALAÇÃO PARA 01 TANQUE DE 2.000kg HORIZONTAL EM ALAMBRADO.**

REVISÃO:

**A**

REGIÃO:

**BR**  
BRASIL

Wemerson Souza  
Eng. Civil CREA AM  
16955

REFERÊNCIA:

DETALHES A; B.

CÓDIGO INTERNO:  
PAD.07-001-EC-ES-340

PÁGINAÇÃO PARCIAL:  
**05 / 09**

PÁGINAÇÃO GERAL: