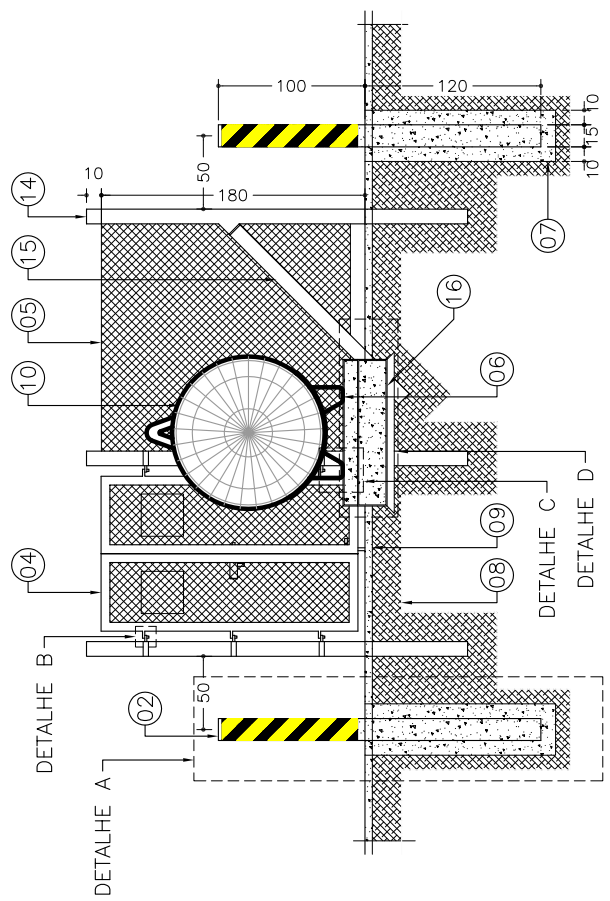
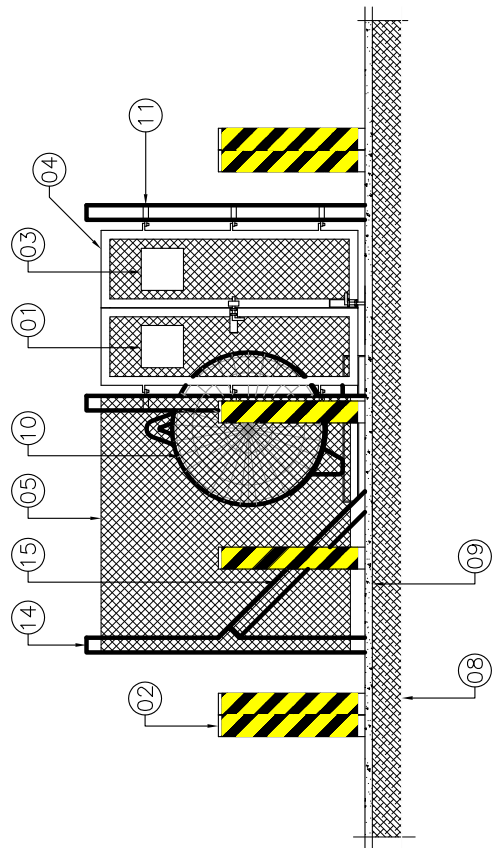


CORTE AA'
ESCALA 1 : 50



CORTE BB'
ESCALA 1 : 50



ELEVAÇÃO LATERAL
ESCALA 1 : 50

MANUAL DE PROCEDIMENTOS E INSTALAÇÕES PARA GÁS LIQÜEFEITO DO PETRÓLEO

TÍTULO:

INSTALAÇÃO PARA 01 TANQUE DE 2.000kg HORIZONTAL EM ALAMBRADO.

REVISÃO:

A

REGIÃO:

BR
BRASIL

Wemerson Souza
Eng. Civil CREA AM
16955

REFERÊNCIA:

CORTE AA' / ELEVAÇÃO LATERAL / CORTE BB'

CÓDIGO INTERNO:
PAD.07-001-EC-ES-339

PÁGINAÇÃO PARCIAL:
04 / 09

PÁGINAÇÃO GERAL: