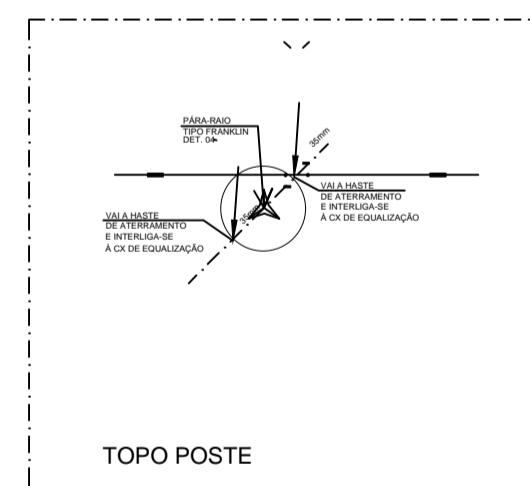
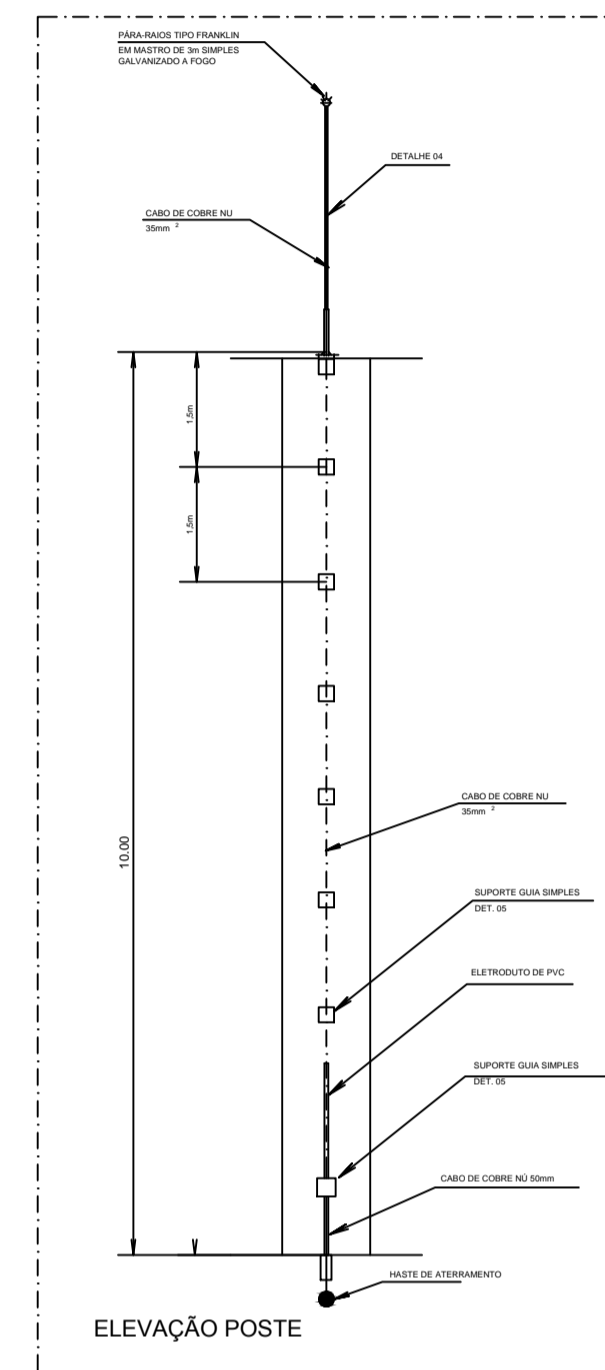
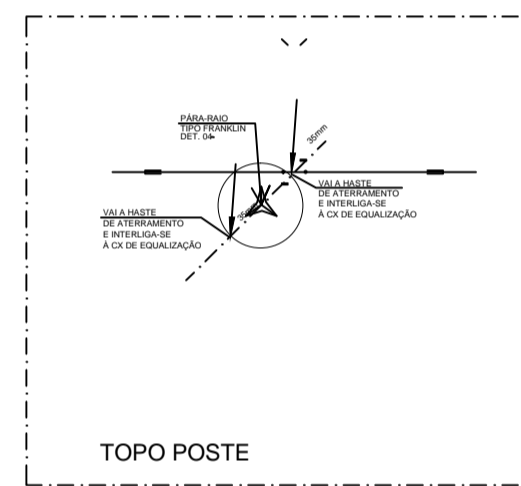
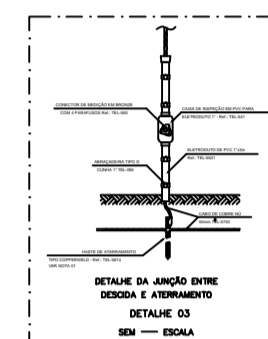
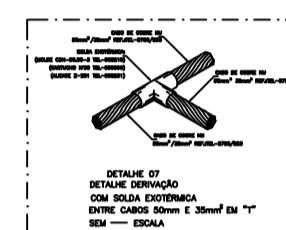
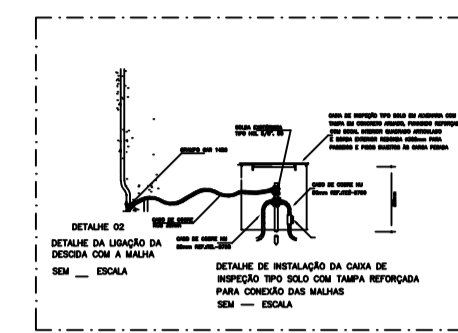
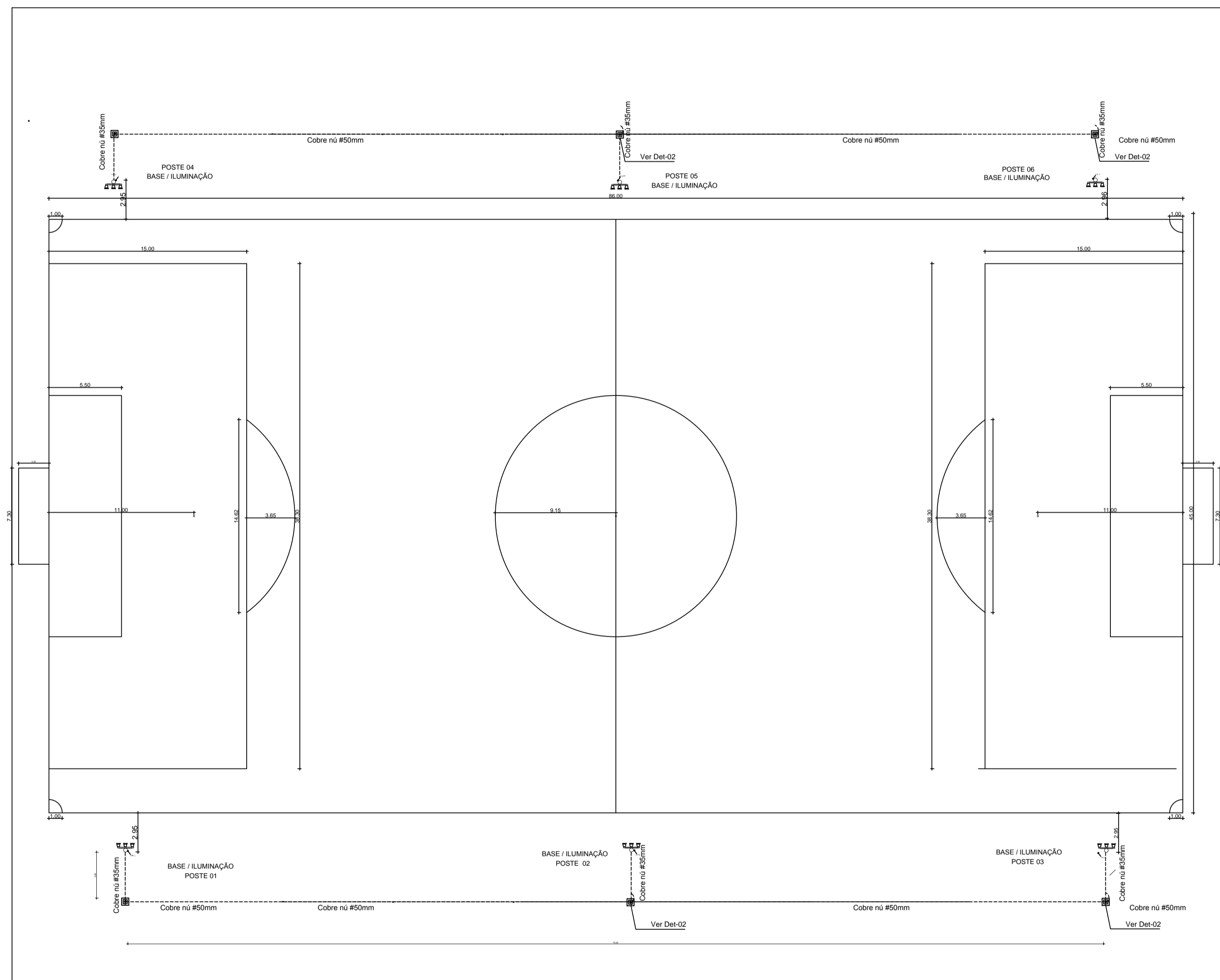


92.00



PLANTA BAIXA-SPDA

PREF MUN CONCEIÇÃO DO ARAGUAIA

REFORMA DE CAMPO DE FUTEBOL

ENDEREÇO: VILA JONCON

MUNICÍPIO - UF: CONCEIÇÃO DO ARAGUAIA

PROPRIETÁRIO: PREFEITURA MUNICIPAL DE CONCEIÇÃO DO ARAGUAIA

AUTORES DO PROJETO: ENG CIVIL JONAS LIMA NERTS

RESPONSÁVEL TÉCNICO:

RESP. TÉCNICO _____ CREA _____

PREFEITURA _____ CREA _____

RA _____

PROJETO EXECUTIVO

ÁREA DO TERRENO:	6.808,00	DESCRIÇÃO	SPDA	FRANQUIA	SPDA
ÁREA CONSTRUIDA:	3.870,0 m ²	REVISÃO	ESCALA	1:100	
DESENHO			DATA EMISSÃO	SET/2018	01/01