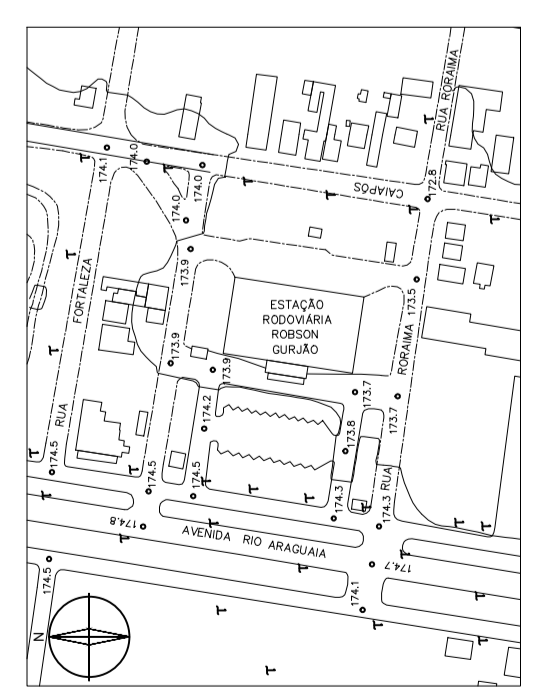
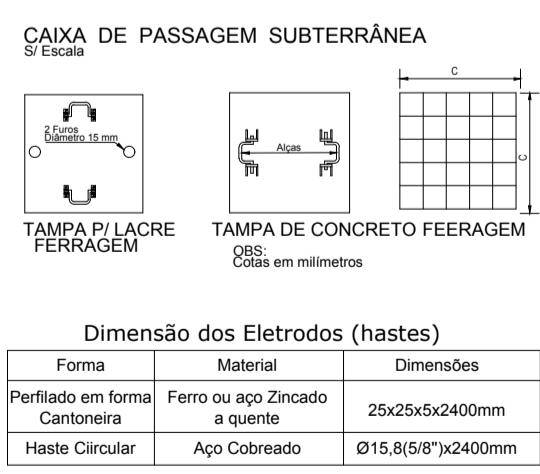
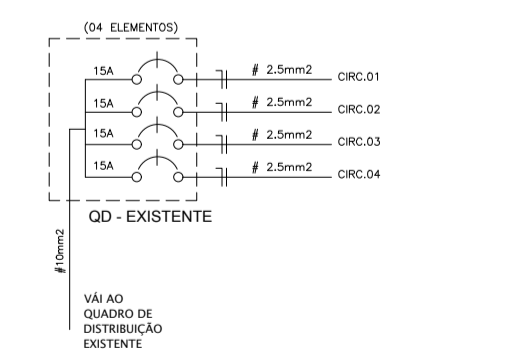


PLANTA BAIXA - TÉRREO  
 FIAÇÃO - ESC. 1/5

(04 ELEMENTOS)

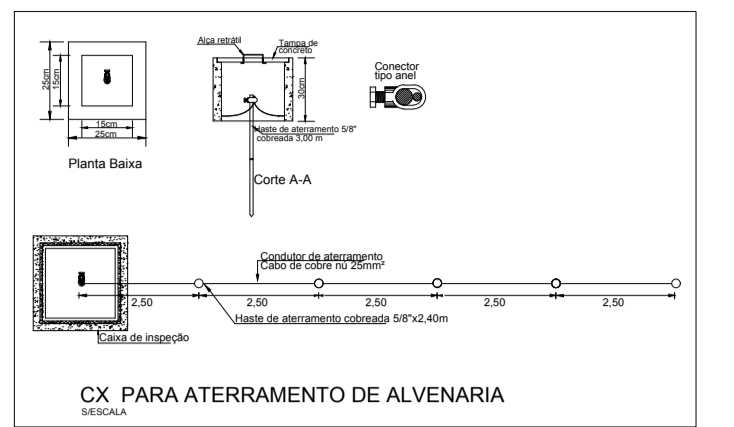
CIRCUITOS	LÂMPADAS		TOMADA	CARGAS	DISJ.	BITOLA DO FIO (mm²)	ESPECIFIC.
	21w	36w					
01	36		100w	1,268	15A	2,5	ILUMINAÇÃO
02		36		1,206	15A	2,5	TOMADA
03	09	36		954	15A	2,5	TOMADA
04			11	1,000	15A	2,5	TOMADA
CARGA TOTAL (W)			4.718				



PLANTA DE SITUAÇÃO  
 SEM ESCALA

CONVENÇÃO

[Symbol]	PONTO DE LUZ INCANDESCENTE NO TETO, A+ POTÊNCIA, B+ CIRCUITO, C+ RETORNO.
[Symbol]	QUADRO DE MEDIÇÃO (QM) EMBUTIDO NO PAINEL, NA CUSCA DO TETO.
[Symbol]	QUADRO DE DISTRIBUIÇÃO (QD) EMBUTIDO NA PAREDE A 150mm DO SEU CENTRO AO PISO ACABADO.
[Symbol]	ATERAMENTO COM HASTE COPPERWELD.
[Symbol]	ELETRÓDITO SUBTERRÂNEO E EMBUTIDO NO TETO OU PAREDE, RESPECTIVAMENTE.
[Symbol]	CONDUTOR FASE, NEUTRO, TERRA E RETORNO DENTRO DO ELETRÓDITO, RESPECTIVAMENTE.
[Symbol]	DISJUNTOR TERMOMAGNÉTICO UNIPOLAR, BIPOLAR E TRIPOLAR, RESPECTIVAMENTE.
[Symbol]	PONTO DE TOMADA BAIXA E MÉDIA (2 POLOS) EMBUTIDO A 40 e 120cm DO SEU CENTRO AO PISO ACABADO, RESPECTIVAMENTE.
[Symbol]	PONTO DE TOMADA BAIXA P/ COMPUTADOR, EMBUTIDA A 30cm DO SEU CENTRO AO PISO ACABADO.
[Symbol]	PONTO DE TOMADA BAIXA E INTERRUPTOR ON/OFF NA MESMA PAINELADA A 40 e 120cm DO SEU CENTRO AO PISO ACABADO, RESPECTIVAMENTE.
[Symbol]	PONTO DE INTERRUPTOR SIMPLES 1, 2 E 3 SEÇÕES EMBUTIDO A 120cm DO SEU CENTRO AO PISO ACABADO.
[Symbol]	PONTO DE INTERRUPTOR SIMPLES E PARALELO, EMBUTIDO A 120cm DO SEU CENTRO AO PISO ACABADO.
[Symbol]	PONTO DE TOMADA MÉDIA P/ INTERFONE, EMBUTIDO A 120cm DO SEU CENTRO AO PISO ACABADO.
[Symbol]	PONTO DE TOMADA ALTA (2 POLOS + TI) P/ CONDOMÍNIO EMBUTIDO A 220cm DO SEU CENTRO AO PISO ACABADO.
[Symbol]	PONTO DE TOMADA ALTA (2 POLOS) P/ ELEVADOR DE FOGÃO, EMBUTIDO A 80cm DO SEU CENTRO AO PISO ACABADO.
[Symbol]	PONTO DE TOMADA BAIXA P/ TELEFONE, EMBUTIDO NO MURO A 40cm DO SEU CENTRO AO PISO ACABADO.
[Symbol]	PONTO DE TOMADA MÉDIA (2 POLOS) P/ TV, EMBUTIDO A 110cm DO SEU CENTRO AO PISO ACABADO.
[Symbol]	PONTO DE TOMADA NO TETO PARA COFIA.
[Symbol]	PLUGUADOR DE INTERFONE, EMBUTIDO A 150cm DO SEU CENTRO AO PISO ACABADO.
[Symbol]	CANAL DE ENTRADA SUBTERRÂNEA (300x300x500mm).
[Symbol]	CANAL DE ENTRADA SUBTERRÂNEA TIPO R-0 (300x300x500mm) SEM DETALHE NESTA TELA.
[Symbol]	CANAL DE PASSAGEM FIO, 16x10x50mm, EMBUTIDA NA PAREDE A 80cm DO SEU CENTRO AO PISO ACABADO.
[Symbol]	ELETRÓDITO SUBTERRÂNEO PARA FIAÇÃO TELEFÔNICA.
[Symbol]	PONTO DE TELEFONE, EMBUTIDO A 40cm DO SEU CENTRO AO PISO ACABADO, RESPECTIVAMENTE.

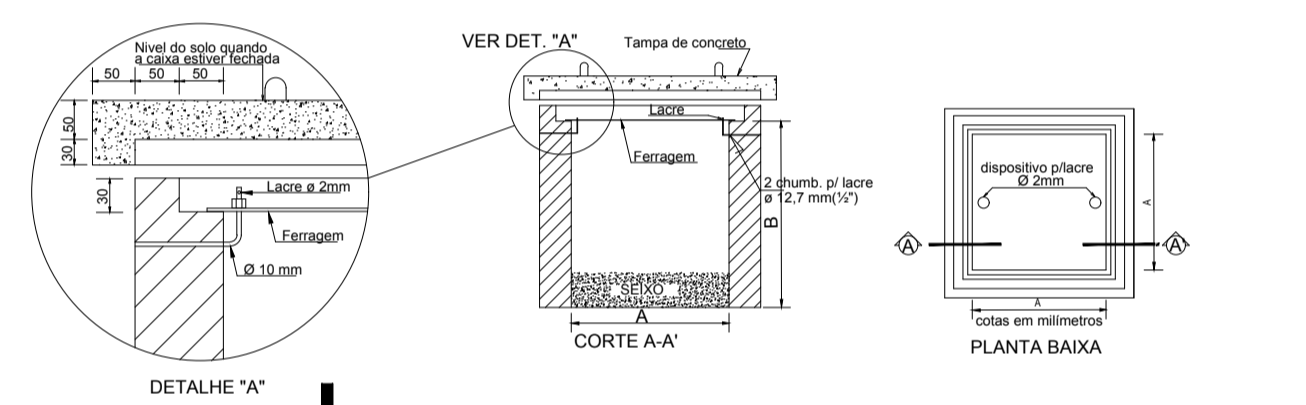
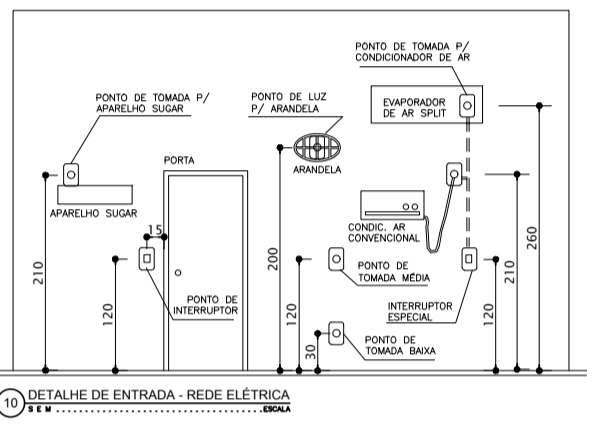


NOTAS-G4

- OS ELETRÓDITOS NÃO COTADOS SÃO DE 800mm.
- ATERAMENTO DOS QUADROS DEVE SER FEITO PRÓXIMO AO QUADRO DE MEDIÇÃO.
- OS ELETRÓDITOS SUBTERRÂNEOS OU DE SALA A SEREM DE PVC RIGIDO, E OS DA PAREDE SERÃO DE PVC FLEXÍVEL.
- TODOS OS CONDUTORES DE CABEAMENTO E TOMADAS SERÃO DO TIPO PRÁTICO NATURAL DA FIBRA OU SILEAR.
- OS MATERIAIS DE FUNDOS DEVERÃO SELECIONAR DE ACORDO COM AS NORMAS ESTABELECIDAS PELA CELTELE.
- HASTE DE ATERAMENTO 5/8" X 3M COPPERWELD.

TABELA DE COULVIA ENCHA DIÂMETRO NOMINAL DE ELETRÓDITO DE PVC RIGIDO RIGIDIZÁVEL (REF. TIGRE)

PROFUNDIDADE	12	24	1.14	1.02	2	2.02	3
EXTENSIVO(M)	25	32	40	50	60	75	85
INTERMEDIÁRIO(M)	18	19	25	32	40	50	60



## PROJETO ELÉTRICO (REFORMA)

AVENIDA ARAGUAIA, TERMINAL RODOÁRIO, S/N, CONCEIÇÃO DO ARAGUAIA - PA

Proprietário (a): PREFEITURA MUNICIPAL DE CONCEIÇÃO DO ARAGUAIA - CNPJ:05.070.404/0001-75

Autor do Projeto: ??????????

Responsável Técnico:

CONTÉUDO PLANTA BAIXA DETALHES PLANTA DE SITUAÇÃO	REVISÃO VER ARQUITETURA	PRIMEIRA <b>01/01</b>
DESENHO LJ	DATA NOVEMBRO 2017	ESCALA Indicada

PREFEITURA